

# DFL Ventus Marker 10 / 20 / 30 / 50 W

## Economy Fibre

- » 표준 어플리케이션에 쉽게 적용, 비용 부담 없는 화이버 레이저
- » 적은 투자 비용 및 작동 비용
- » 금속 재질에 대한 신속한 마킹



레이저마킹기

■ 기술 데이터

DFL Ventus Marker

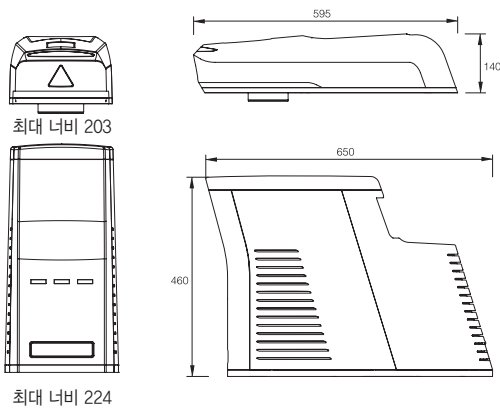


품명	Ventus			
	10 W	20 W	30 W	50 W
전력	10 W	20 W	30 W	50 W
레이저 유형	Yb: 화이버 레이저, Q-스위칭			
파장대	1,064 ± 4 nm			
빔 품질	M <sup>2</sup> < 1,6		M <sup>2</sup> < 1,8	
피크 펄스 파워	6,25 kW	12,5 kW		
펄스 에너지	0,5 mJ	1 mJ		
펄스 반복 주기	20 ~ 80 kHz		30 ~ 80 kHz	50 ~ 80 kHz
펄스 길이 <sup>1</sup>	80 ~ 120 nsec		80 ~ 140 nsec	100 ~ 140 nsec
화이버 케이블	3 m			
레이저 등급	4, 1 (선택 사항)			
마킹 영역 사이즈	(옵션) 60 x 60 / 110 x 110 / 180 x 180 mm			
소비 전력	200 W	250 W	300 W	400 W
연결 부하	85 ~ 240 VAC / 10 A / 50 ~ 60 Hz			
무게 <sup>2</sup>	8 / 20 kg			
치수 <sup>2</sup> (L x W x H)	595 x 203 x 140 / 650 x 225 x 460 mm			
인터페이스	USB 2.0, SPS 인터페이스, 임·출력 각 4개			
마킹 소프트웨어	Magic Mark V3 (이코노미 에디션)			
DIN EN ISO 13849-1에 부합하는 안전성	PLe			

<sup>1</sup> 주파수에 따른

<sup>2</sup> 다음의 내용에 기반합니다: 레이저 헤드 / 전원

■ 치수



최대 너비 203

최대 너비 224

■ 적용 재질

재질	Economy Fibre
금속	●
가열 냉각	●
음각	●
연마	●
플라스틱	○
발포 경화*	●
산화*	●
음각	—
세라믹	○
목재, 종이, 가죽	—
유리	—
레이저 음각	●
색상 변화	○

● 매우 우수 ○ 우수 — 사용 부적합  
\* 플라스틱 내부 구조에 따라 일부 제약이 있을 수 있습니다.