

제품규격

KMV

KMV

모델	KMV-PM KVM-EM Common
공급전압	DC 6V ± 10% (컨트롤러)
전력소비	최대, 1.00mA / 24V DC (컨트롤러)
이미지 센서	430000 픽셀 1/3" CCD 컬러 이미지 센서 512
해상도	X 512 (512 X 256 인터페이스 처리)
화소크기	H: 6.5XV: 6.3~m (512 X512 => 3.33 X 3.23mm) CS
렌즈형식	마운트 (C 마운트 어댑터 포함)
통신 I/F	컨트롤러 전용 LVDS (100Mbps) (최대, 10m)
계기	LED (Power, Status)
조작 온도, 습도	0~50° C, 35~85%/RH (불응축식)
보관 온도, 습도	-20~70° C, 25~95%/RH (불응축식)
진동, 충격	진동: 10~ 55Hz /1.5mm, 충격: 15G
규정	알루미늄
보호단위	IP50
중량	약90g
부속품	C 마운트 어댑터, 마운트 브라켓

모델	KMV-PM
이미지 처리 기능	최대 +/-180 도 회전 검색 16 검사창 윤곽 및 배경 판단, 컬러 정상화 상관, 차등 정상화 상관, 컬러 형태 컬러 부분, 얼룩 연속 포착과 다양한 셔터 속도 (최대 6 배) 자동 컬러/흑백 변경 외부 티칭 (오토-셔터/한계치/컬러 추출)

모델	KMV-EM
측정기능	최대 +/- 45 도 회전 검색 16 검사창 외부/내부 크기 측정, 모서리 수 계산, 모서리 위치 측정, 모서리에서 모서리 측정, 모서리 피치 측정 연속 포착과 다양한 셔터 속도 (최대 5 배) 흑백 포착 외부 티칭 (오토-셔터/한계치/컬러 추출)

모델	KMV-OCR
공급전압	DC 6V ± 10% (컨트롤러)
전력소비	최대, 1.00mA / 24V DC 컨트롤러)
이미지 센서	430000 픽셀 1/3" CCD 컬러 이미지 센서 512
해상도	X 512 (512 X 256 인터페이스 처리)
화소크기	H: 6.5XV: 6.3~m (512 X512 => 3.33 X 3.23mm) CS
렌즈형식	마운트 (C 마운트 어댑터 포함)
통신 I/F	컨트롤러 전용 LVDS (100Mbps) (최대, 10m)
계기	LED (Power, Status)
응답시간	약 45ms
조작 온도, 습도	0~50° C, 35~85%/RH (불응축식)
보관 온도, 습도	-20~70° C, 25~95%/RH (불응축식)
진동, 충격	진동: 10~ 55Hz /1.5mm, 충격: 15G
규정	알루미늄
보호 단위	IP50
중량	약90g
부속품	C 마운트 어댑터, 마운트 브라켓

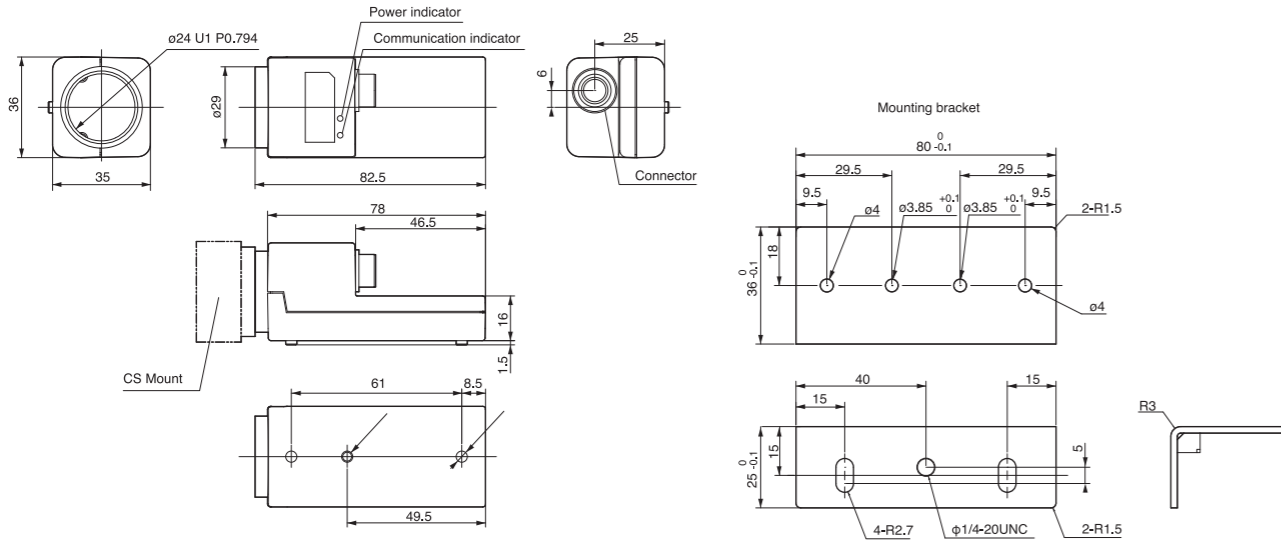
이미지 처리 기능	최대 +/- 180 도 회전 검색 4 검사 창 한 개의 검사 창에 최대 6 줄 및 60 문자 최대 2개의 날짜, 2개의 시간 및 4개의 문자열 (총 4) 최대 250 사용자 정의 문자 가능 날짜/시간 코드 인식: 월: 1 문자, 날짜: 2 문자, 시간: 1 문자, 분: 1 문자. 다양한 셔터 속도 및 연속 포착 (최대 6 배) 자동 컬러/흑백 전환 외부 티칭 (오토-셔터/한계치/컬러 추출)
-----------	---

모델	KMV-DN/DP
공급 전압	DC 24V ± 10% (외부 조명 없이 DC 12V 가능)
전력 소비	컨트롤러: 최대, 80mA / 24V DC 외부 조명 포함: 최대 1.5A (조명 전력 소비 X 150%)+ 모든 카메라 헤드의 전력 소비
카메라 수	최대, 3 헤드
출력	NPN/PNP 오픈 콜렉터 잔여 전압은 1.0V 미만 OK, NG : 각 카메라 헤드 당 1 개 (총: 6) 최대, 100mA 보조 출력: 총 20, 최대, 50mA
입력	동기: 3, 보조: 10
I/O 커넥터	Power/OK/NG/동기: 터미널 블록 12P 확대 I/O : IEEE1284 half pitch 커넥터 50P
외부 조명 아웃	12V PWM 제어 (87kHz, 256steps) Out: 3, 총 24W
통신 I/F	USB1.1 (최대 12Mbps) : USB 일반 커넥터 RS232 (최대 500kbps) : D-Sub 9P
화면, 제어 도구	4.3" 와이드 TFT LCD, 터치스크린, 패널 SW 계기: Power, 카메라 번호 LED
타이머 정확도	-45sec, - +1 min, 15sec, 월 (일반적)
타이머 예비 배터리	주요 셀: 전원 끈 채로 5 년 (일반적) 보조 수퍼 콘덴서: 7.8 년 (3일 백업의 경우 일반적)
조작 온도, 습도	0~50° C, 35~85%/RH (불응축식)
보관 온도, 습도	-20~70° C, 25~95%/RH (불응축식)
진동, 충격	진동: 10~ 55Hz /1.5mm, 충격: 15G
승인	CE (EN55011 Class-A, EN61000-4-2-6), RoHS
재질	폴리카보네이트
보호	IP20
중량	약 570g
부착	패널 마운트 브라켓

제품규격

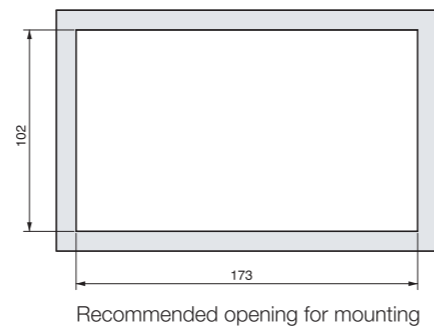
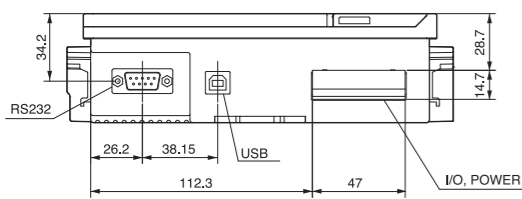
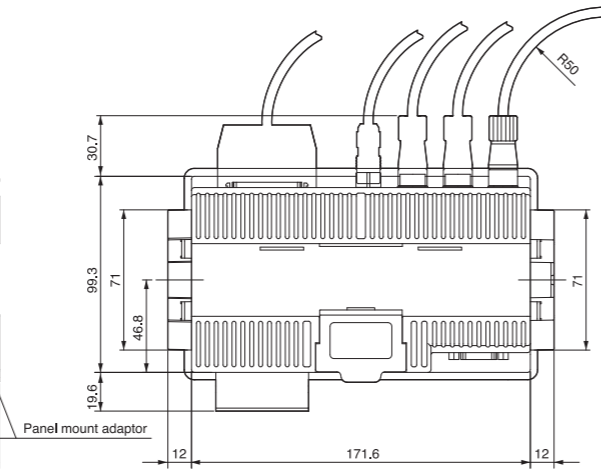
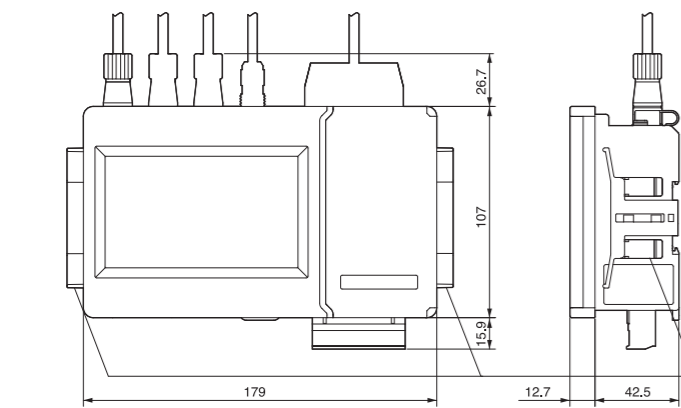
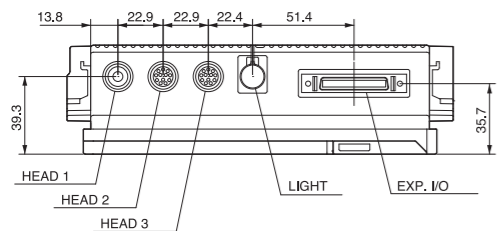
카메라 구성요소

모델번호 : KMV-PM | KMV-EM | KMV-OCR



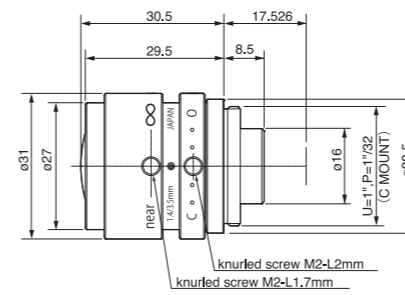
컨트롤러

모델번호 : KMV-DN
패널 마운트 어댑터 설치

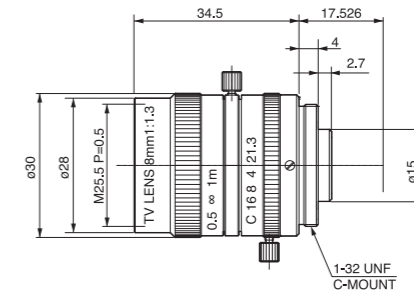


카메라 구성요소

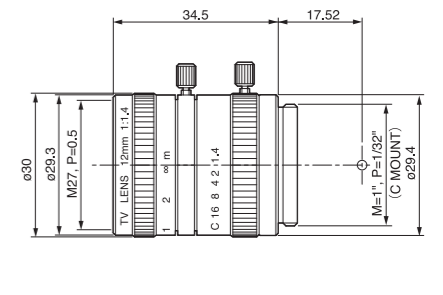
모델번호 : FASV-03514
초점거리 : 3.5mm



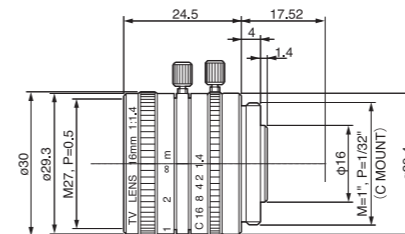
모델번호 : FASV-0813
초점거리 : 8mm



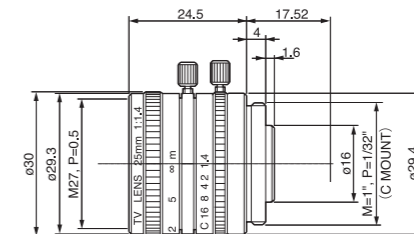
모델번호 : FASV-03514
초점거리 : 12mm



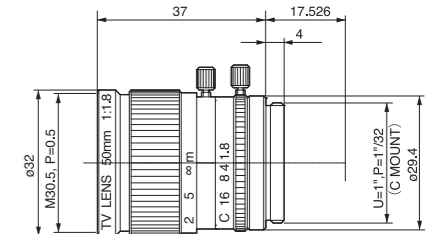
모델번호 : FASV-1614
초점거리 : 16mm



모델번호 : FASV-2514
초점거리 : 25mm



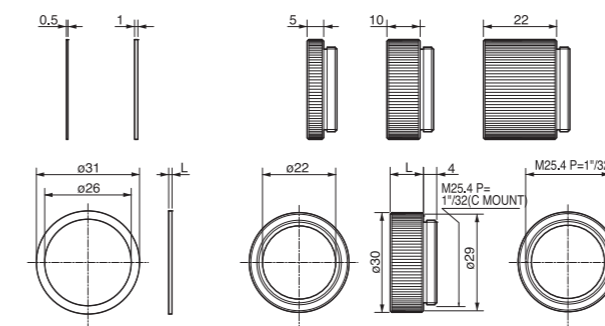
모델번호 : FASV-5018
초점거리 : 50mm



접사링 세트

모델번호 : FASV-EXR-LT

0.5mm - 1.0mm 5mm - 22mm



편광필터

모델번호 : FASV-PL255-RS
(A) 크기: M25.5 P0.5

모델번호 : FASV-PL270-RS
(A) 크기: M27 P0.5

모델번호 : FASV-PL305-RS
(A) 크기: M30.5 P0.5

IR 컷 필터

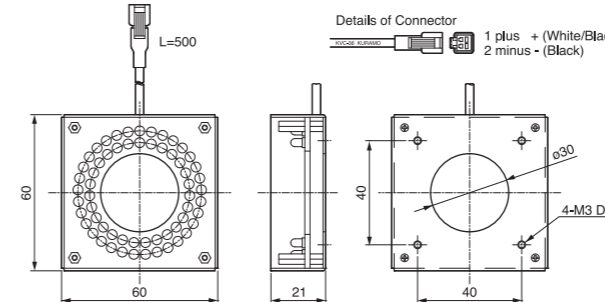
모델번호 : FASV-IR255
(A) 크기: M25.5 P0.5

모델번호 : FASV-IR270
(A) 크기: M27 P0.5

모델번호 : FASV-IR305
(A) 크기: M30.5 P0.5

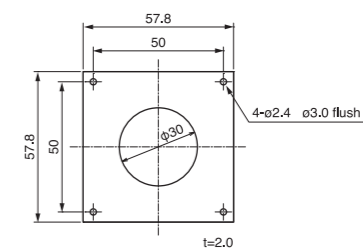
외부조명

모델번호 : KMV-LW60



확산판

모델번호 : PL-KMV-LW60



편광판

모델번호 : DF80-KMV-LW60

