

# V10 Allround Adv, 기본형

- » 한가지 기기 내 Object 센서 및 코드 리더의 모든 평가 기능 ("감지기") 탑재
- » 효율적인 대상체 유무 감지 및 트래킹
- » 마우스 클릭으로 실제 엔지니어링 단위 및 로봇 좌표 보기
- » 모든 2D 코드 (ECC 200 데이터 매트릭스) 및 1D 바코드에 사용 가능
- » 등급별 사용자 권한 및 온라인 지원이 가능한 사용자 친화적인 구성 및 뷰어 소프트웨어



■ 사양

광학 데이터	
해상도	800 x 600픽셀
CMOS 이미지 센서 칩	1/3.6", 모노크롬 / 컬러
내장 렌즈, 초점 거리 (mm)	9.6 (기본형)
픽셀 사이즈 (µm)	4.8 x 4.8
초점	전동화
범위 조정	12 mm ~ 무한대
내장 조명	백색 (5,000 K), 적색 (635 nm)*1, IR (850 nm)*1 LED
최소 F.O.V (X x Y)	7 x 3 mm
타겟 레이저	레이저: 적색 (635 nm) Class I (IEC 60825-1)
기능	
잡 (Job) / 감지기 개수	최대 255개 / 최대 255개
감지기	위치 트래킹: X / Y 및 방향; 패턴 매칭, 윤곽선: 티치 인, 패턴 및 윤곽선 감지; 캘리퍼: 옛지 간 거리; BLOB, 그레이 스레쉬홀드, 밝기: 밝기 평가; 콘트라스트: 콘트라스트 평가; 색상 값*2: 색상 값 출력; 색상 영역*2: 선택 가능한 편차를 이용해 영역 색상 식별; 색상 리스트*2: 가장 유사한 색상 탐색; 바코드: 1D 바코드 리딩, EAN, UPC, RSS, 2/5 Interleaved, 2/5 Industrial, 코드 32, 코드 39, 코드 93, 코드 128, GS1, 의학 코드, codabar; 데이터코드: 2D 코드 리딩: ECC200, QR 코드, GS1, PDF 417; OCR: 폰트 리딩; 결과 프로세싱: 텍스트, 산술; 감지기로부터 결과 확인 및 연산
전기적 데이터	
동작 전압, +U <sub>b</sub>	18 ~ 30 DC*3
소비 전류 (I/O 제외)	≤ 300 mA
보호 회로	역극 보호, U <sub>b</sub> / 모든 출력 단선 보호
전원 ON 딜레이	전원 ON 후 약 13초
출력	PNP / NPN (전환 가능)
최대 출력 전류 (각 출력 당)	50 mA, 100 mA (핀 12)
스위칭 스레쉬홀드 입력 (인코더 포함)	PNP / NPN, High > U <sub>b</sub> -1 V, Low < 3 V
입력 저항	> 20 kΩ
인터페이스	Ethernet (LAN), EtherNet/IP, PROFINET, SensoWeb, Service Port
입력 / 출력	입력 2, 출력 2, 선택 가능한 6개의 입 / 출력
인코더	√

비전센서

VISOR Object Sensor

VISOR Color

VISOR Robotic

VISOR Solo

VISOR Allround

KV1-R

KV2-R

KVE1-RA

# V10 Allround Adv, 기본형

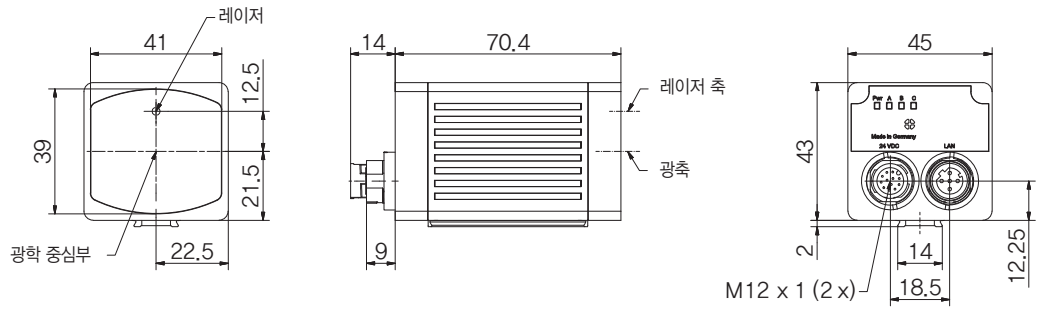
## ■ 사양

기계적 데이터		
치수	70.4 x 45 x 45 mm (플러그 제외)	
보호 등급	IP67 & IP65	
소재, 하우징	알루미늄, 다이캐스트, RoHS 준수	
소재, 전면부 스크린	플라스틱	
주위 온도	동작	0 ~ +50℃*4
	보관	-20 ~ +60℃*4
무게	약 200 g	
플러그 연결	전원 공급 및 I/O M12, 12핀   Ethernet M12, 4핀	
내진동성	EN 60068-2-6	
내충격성	EN 60068-2-27	

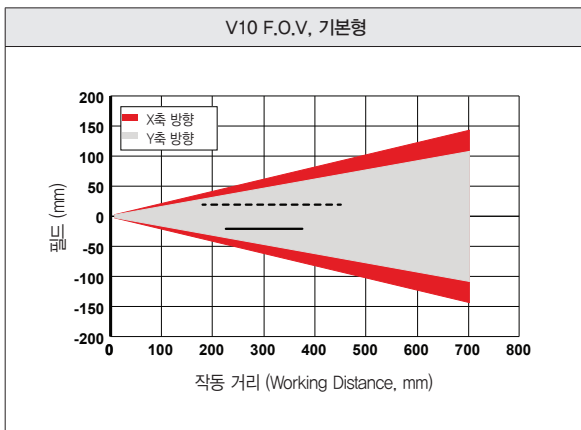
※1 컬러 하드웨어가 아님 | ※2 컬러 하드웨어 | ※3 최대 리플 < 5 V<sub>SS</sub> | ※4 공기 중 습도 80%, 응축 없음

## ■ 치수

VISOR® 비전센서



## ■ F.O.V. 및 피사계 심도



----- 심도의 증가      ————— 일반적인 심도

## ■ 조명

조명, 멀티샷	조명	제품명
	백색	LM 100 WWK-24Q4-2L12
	적색	LM 100 RWK-24Q4-2L12
	-	LM 100 W DF

조명	제품명
백색	V10-ALL-A3-W-M-M2-L
적색	V10-ALL-A3-R-M-M2-L
IR	V10-ALL-A3-I-M-M2-L
백색	V10C-ALL-A3-W-M-M2-L

■ 액세서리: 연결 케이블, 조명, 브라켓, 인터페이스 액세서리