

V20 Solar Sensor / Adv. / 12 mm

- » 웨이퍼 및 셀 형상 자동 감지
- » 전면 조명 및 후면 조명 적용 어플리케이션에 적합
- » 평가 속도 및 테스트 정밀도에 대한 간편한 센서 최적화 (서브 픽셀 프로세스)
- » 흠 / 크랙 / 결함 검출
- » 왜곡 수정
- » 버스바 검사 및 위치 검출



■ 사양

광학 데이터	
해상도	1,280 x 1,024픽셀
CMOS	1/1.8", 모노크롬
내장 렌즈, 초점 거리 (mm)	12 mm, 초점 위치 조정 가능
범위 조정	30 mm ~ 무한대
내장 조명	백색, 적색, IR LED
최소 F.O.V (X x Y)	16 x 13 mm ²
기능	
잡 (Job) / 감지기 개수	최대 255개 / 최대 255개
감지기	웨이퍼, 패턴 비교, 콘트라스트, 밝기, 그레이 레벨, 캘리퍼
특성	위치 트래킹; 웨이퍼 (버스바 포함): 웨이퍼 또는 버스바의 위치 확인 및 웨이퍼 검사; 캘리퍼: 엣지 간 거리; 패턴 비교: 터치인 및 패턴 감지 그레이 스레시홀드, 밝기: 밝기 평가; 콘트라스트: 콘트라스트 평가
기본 사이클 타임 ^{*2}	기본 100 ms 웨이퍼, 기본 8 ms 캘리퍼, 기본 20 ms 패턴 비교, 기본 2 ms 밝기, 기본 2 ms 콘트라스트, 기본 2 ms 그레이 스레시홀드
전기 데이터	
동작 전압, +U _b	18 ~ 26.4 VDC ^{*1}
소비 전류 (조명, I/O 제외)	≤ 120 mA
소비 전류 (I/O 제외)	≤ 200 mA
보호 회로	역극 보호, U _b / 모든 출력 단선 보호
전원 ON 딜레이	전원 ON 후 약 13초
출력	PNP / NPN (전환 가능)
최대 출력 전류 (각 출력 당)	50 mA, 100 mA (핀 12)
입력	PNP / NPN, High > U _b -1 V, Low < 3 V
입력 저항	> 20 kOhm
인코더 입력	High > 4 V
인터페이스	Ethernet (LAN), RS422, RS232, EtherNet/IP, PROFINET, SensoWeb
입력 / 출력	입력 2, 출력 4, 선택 가능한 4개의 입 / 출력
기계적 데이터	
치수	65 x 45 x 45 mm (플러그 제외)
보호 등급	IP67
소재, 하우징	알루미늄, 플라스틱

비전센서

VISOR Object Sensor

VISOR Color

VISOR Robotic

VISOR Solar

VISOR Allround

KV1-R

KV2-R

KVE1-RA

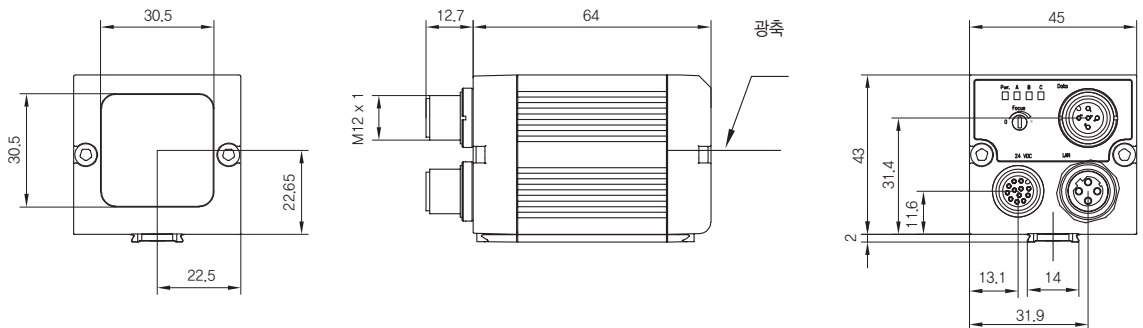
V20 Solar Sensor / Adv. / 12 mm

■ 사양

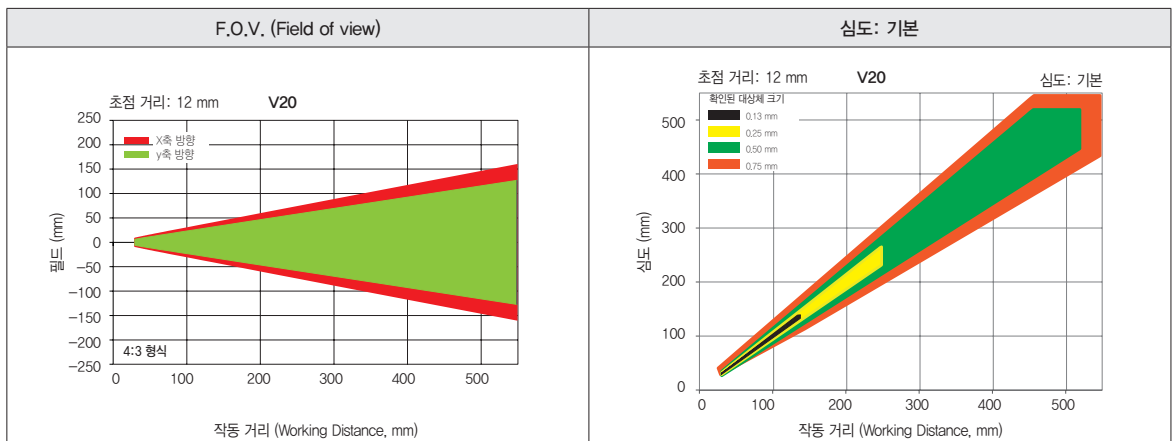
기계적 데이터				
소재, 전면 스크린	플라스틱			
주위 온도	동작	0 ~ +50°C*3		
	보관	-20 ~ +60°C*3		
무게	약 160 g			
플러그 연결	전원 공급 및 I/O M12, 12핀 Ethernet M12, 4핀 데이터 M12, 5핀			
내진동성 및 내충격성	EN 60947-5-2			
*1 최대 리플 < 5 V _{SS} *2 VGA 해상도 (640 x 480픽셀) *3 공기 중 습도 80%, 응축 없음				
조명	제품명			
백색	V20-SO-A2-W12			
적색	V20-SO-A2-R12			
IR	V20-SO-A2-I12			

■ 치수

VISOR® 비전센서



■ F.O.V. 및 피사계 심도



■ 액세서리: 연결 케이블, 조명, 브라켓, 인터페이스 액세서리