

V10 Color / Std. / 12 mm

- » 유색 물체 감지 기능
- » 미세한 색감 차이와 자체 발광 소자 정확하게 감지
- » 강력한 물체 탐지 및 추적 기능
- » 사용자 친화 설정 및 뷰어 소프트웨어, 사용자 권한 제한 제공



비전센서

■ 사양

광학 데이터	
해상도	736 x 480픽셀
CMOS	1/3", 컬러
내장 렌즈, 초점 거리	12 mm, 조정 가능한 초점 위치
조정 범위	30 mm ~ 무한대
내장 조명	백색, LED
최소 F.O.V (X x Y)	8 x 6 mm ²
기능	
작업 수 / 감지기 수	8 / 32
감지기	윤곽 검사를 통해 위치 추적 X / Y 및 방향, 컬러 영역
특성	위치 트래킹 X / Y 및 방향, 윤곽: 윤곽의 터치인 및 검출, 컬러 영역: 설정 가능 2D 컬러 검사
일반 사이클 시간	유형 30 ms 위치 트래킹 유형 30 ms 색상 영역
전기 데이터	
동작 전압, +U _B	18 ~ 26.4 VDC ^{*1}
소비 전류 (조명, I/O 제외)	≤ 120 mA
소비 전류 (I/O 제외)	≤ 200 mA
보호 회로	역극성 보호, U _B 모든 출력 단락 회로 보호
지연 전원 켜짐	전원 ON 후 약 13초
출력	PNP / NPN (전환 가능)
최대 출력 전류 (출력당)	50 mA, 100 mA (핀 12)
입력	PNP / NPN High > U _B -1 V, Low < 3 V
입력 저항	> 20 kOhm
인터페이스	Ethernet (LAN), EtherNet/IP, PROFINET
입력 / 출력	입력 2, 출력 4 선택 가능한 2개의 입 / 출력
기계적인 데이터	
치수	65 x 45 x 45 mm (플러그 제외)
보호 등급	IP67
소재, 하우징	알루미늄, 플라스틱
소재, 전면 화면	플라스틱
주위 온도: 동작	0 ~ +50°C ^{*2}
주위 온도: 보관	-20 ~ +60°C ^{*2}
무게	약 160 g
플러그 연결	공급 및 I/O M12, 12핀 Ethernet M12, 4핀
내진동성 및 내충격성	EN 60947-5-2

*1 최대 리플 < 5 V_{SS} | *2 80% 공기 습도, 응축 없을 것

비전센서

VISOR Object Sensor

VISOR Color

VISOR Robotic

VISOR Solo

VISOR Allround

KV1-R

KV2-R

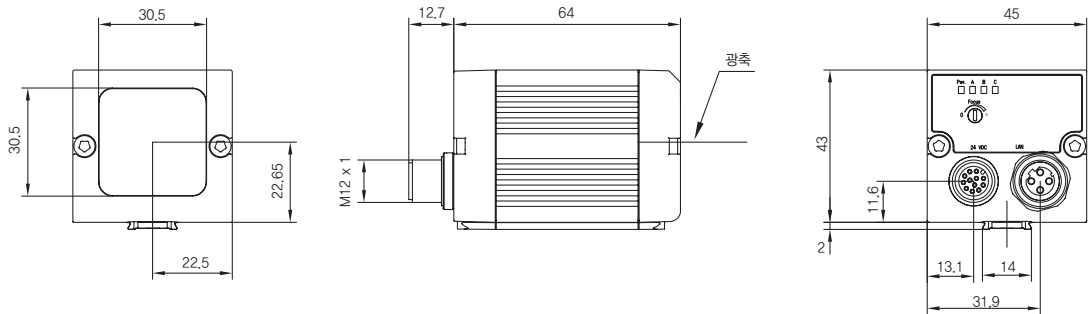
KVE1-RA

V10 Color / Std. / 12 mm

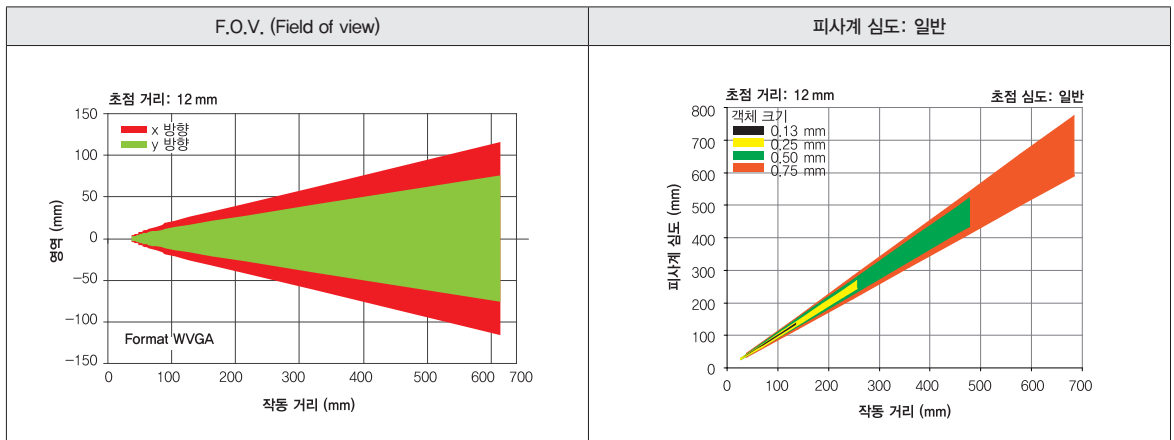
■ 사양

조명	피사계 심도	제품명
백색	일반	V10C-CO-S2-W12

■ 치수



■ F.O.V. 및 피사계 심도



■ 액세서리

- 연결 케이블
- 조명
- 브라켓
- 인터페이스 액세서리