

colorSENSOR OT-3-LD

- » 색상 반복성 $\Delta E \leq 0.9$
- » 최대 스위칭 주파수 35 kHz
- » 인터페이스: RS232 / USB
- » 티치 인당 31색 저장
- » 최대 스위칭 주파수 35 kHz 측정 거리 최대 900 mm
- » 자체 발광 물체의 색상 제어에도 적합



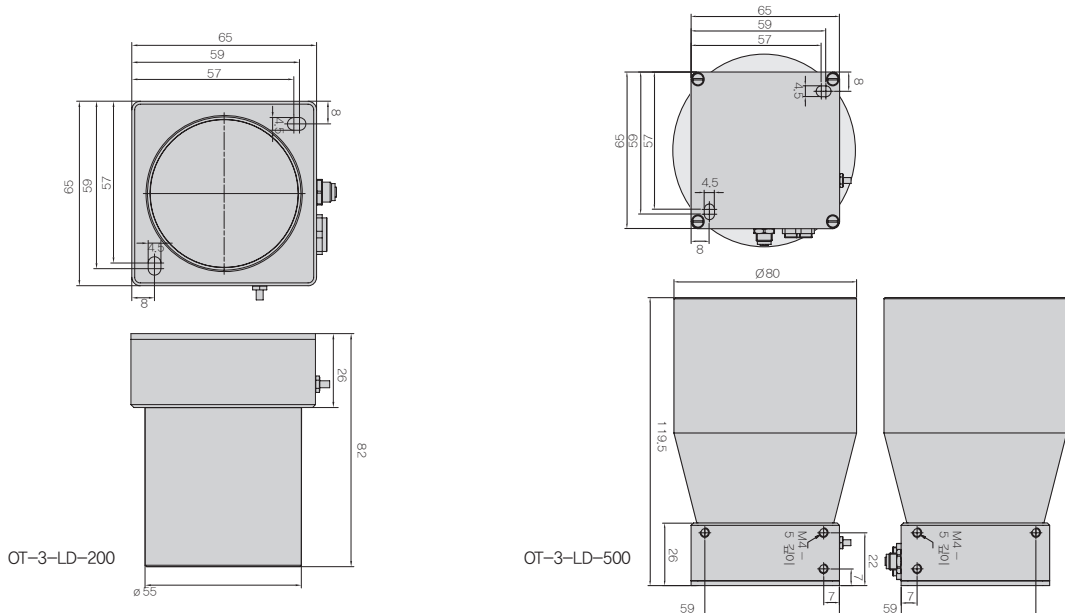
■ 제품 설명 및 특징

- | | |
|--|---|
| <ul style="list-style-type: none"> • 검출 거리: 50 ~ 900 mm • 수광부, 투광부 (동축) 일체형 • 색상 메모리: 티칭 및 소프트웨어로 31색 • 인터페이스: RS232 (USB 아답터 선택 가능) • 밝은 백색광 LED • 컬러, 대비와 무채색 검출 • 최대 5,000 Lux까지의 외부 빛에도 영향받지 않음 | <ul style="list-style-type: none"> • 밝기 재조정 가능 • 스위칭 속도: 최대 35 kHz • 다양한 측정 알고리즘 • (예시: "BEST HIT" 모드) • 온도 보상: $< 0.01\% / K$ • 평균값 변경 가능 • 자기 발광 물체의 색상 조절 |
|--|---|

어플리케이션:

- | | |
|--|---|
| <ul style="list-style-type: none"> • 먼거리 컬러 인식: 900 mm • 생산 설비에 제품의 올바른 삽입 • 포장 (Packaging) 검사 • 기본 색상 분류 작업 | <ul style="list-style-type: none"> • 자동차 관련 색상 검사 • 음료 상자 검출 • 종이, 재활용 관련 색상 검사 • 색상 및 명도 별 조도 인식 |
|--|---|

■ 치수



단위: mm, 비례가 아님 (NTS, Not to Scale)

레이저변위센서

장거리레이저변위센서

2D · 3D 스캐너

마이크로미터

공초점변위센서

분광간섭변위센서

정전용량변위센서

와전류변위센서

마그네틱변위센서

와이어변위센서

접촉식변위센서

데이터처리

온도센서

열화상카메라

컬러센서

진동센서

colorSENSOR OT-3-LD

컬러센서

■ 사양

제품명		OT-3-LD-200-6	OT-3-LD-200-12	OT-3-LD-200-26	OT-3-LD-500-23	OT-3-LD-500-50
검출 거리	시작	100 mm	50 mm	50 mm	100 mm	100 mm
	최적	200 mm	200 mm	200 mm	500 mm	500 mm
	끝	700 mm	500 mm	500 mm	900 mm	900 mm
측정 지점 직경	시작	4 mm	4 mm	6 mm	6 mm	8 mm
	최적	6 mm	12 mm	26 mm	25 mm	58 mm
	끝	28 mm	32 mm	70 mm	46 mm	105 mm
광 스폿	시작	4 mm	4 mm	6 mm	6 mm	8 mm
	최적	6 mm	12 mm	26 mm	25 mm	58 mm
	끝	28 mm	32 mm	70 mm	46 mm	105 mm
반복성 *1		$\Delta E \leq 0.9$			$\Delta E \leq 1.5$	
색상 편차		$\Delta E \leq 1.8$			$\Delta E \leq 3.0$	
색상 영역		X/Y INT, s/i M (Lab)				
스펙트럼 범위		400 ~ 680 nm				
광원		백색광 LED				
표준 관찰자		2°				
색상 메모리		최대 31색 비휘발성 EEPROM (파라미터 설정)				
측정 속도		최대 35 kHz (티칭 색상 수 및 평균값 설정에 따라 달라짐)				
색상 인식 거리 모델		< 0.01% FSO / K				
온도 안정성		3D (구, TOL); 2D (실린더, CTO & ITO)				
광원		밝은 백색광 LED, AC / DC / 펄스 모드 (자기 발광 물체 조절 / OFF, 소프트웨어 변경 가능) *2				
조명 유형		동기화 가능성 제공				
조명 효과		긴 검출 거리				
조도 환경		최대 5,000 lx (AC와 펄스 모드)				
공급 전압		+24 VDC ($\pm 10\%$), 역극성 보호, 과부하 방지				
소비 전류		160 mA				
신호 입력		1버튼, IN0 (색상 참고 외부 티칭)				
스위칭 출력		OUT 0 ~ OUT 4, 디지털 (0 V / +Ub), 합선 보호, 최대 스위칭 전류 100 mA, NPN / PNP 사용 가능 (light 또는 dark 스위칭, 변경 가능)				
디지털 인터페이스		RS232 (최대 115,200 kBaud) (변환기를 통한 USB 또는 Ethernet 옵션)				
연결	PLC로 연결:	8핀 플랜지 소켓 (바인더 시리즈 712) (전원 / PLC)				
	PC로 연결:	4핀 플랜지 소켓 (바인더 시리즈 707) (전원 / PLC)				
마운팅		슬롯형 홀 2개 (8 x 4, 5mm)				
하우징 재질		알루미늄, 흑색 양극 산화 (렌즈 지지대: 알루미늄, 자연 산화 피막 처리)				
동작 온도		-20 ~ +55°C				
보관 온도		-20 ~ +85°C				
습도		20 ~ 80% RH (응축 없을 것)				
무게		약 300 g			약 670 g	

컬러센서

colorSENSOR CFO100

colorSENSOR CFO200

colorSENSOR KL-xx / xx

CFS2-Mxx Circular sensor

colorSENSOR OT-3-LD

colorCONTROL MFA

colorSENSOR/CONTROL Accessories

colorCONTROL ACS7000

colorCONTROL ACS1

colorCONTROL ACS2

colorCONTROL ACS3

colorCONTROL ACS Software

colorCONTROL ACS Accessories

FT

colorSENSOR OT-3-LD

■ 사양

제품명	OT-3-LD-200-6	OT-3-LD-200-12	OT-3-LD-200-26	OT-3-LD-500-23	OT-3-LD-500-50
제어 및 표시 요소	색상 참조의 외부 교육을 위한 1개의 키; 5개의 노란색 LED가 있는 스위칭 상태 디스플레이				
특징	조명 밝기의 수동 조정, 측정 신호의 증폭 및 평균화; 0 ~ 30 ms의 조정 가능한 유지 시간				
보호 등급 (DIN-EN 60529)	IP67 (렌즈), IP64 (제어장치)				
FSO = Full Scale Output ※1 밝은 회색 레퍼런스 타일 (R = 61%)의 컬러 값을 연속 250번에 걸쳐 측정한 최대 색차 ΔE 1,000 Hz의 속도로 FAR-T-A2.0-2.5-1200-67° 센서를 이용하여 측정하고 백색 표준 (R = 95%) 타겟으로 밝기 조정 ※2 조명 테스트에 적합					

레이저변위센서

장거리레이저변위센서

2D · 3D 스캐너

마이크로미터

공초점변위센서

분광간섭변위센서

정전용량변위센서

와전류변위센서

마그네틱변위센서

와이어변위센서

접촉식변위센서

데이터처리

온도센서

열화상카메라

컬러센서

진동센서