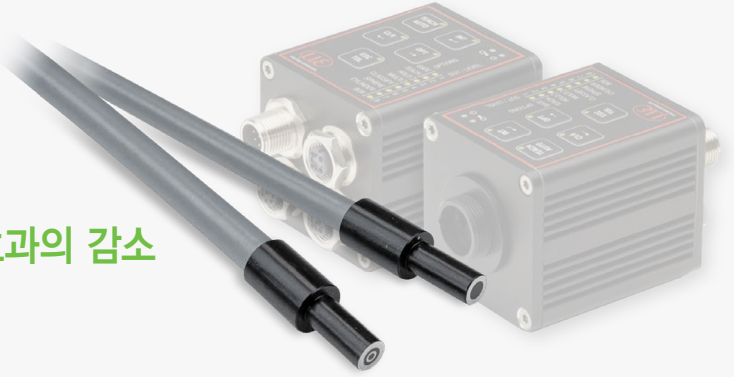


# CFS2-Mxx Circular sensor

- » 원거리에서 불균일한 구조 및 유광 금속 표면의 색상 감지
- » FA 연결 형식의 컬러센서
- » 불균일한 링 조명으로 광택 효과의 감소
- » 컬러 및 그레이 스케일 인식



## ■ 제품 설명 및 특징

Circular sensor는 컬러센서 CFO 시리즈가 활용될 수 있는 영역을 새롭게 열어주었습니다. CFO 시리즈의 높은 성능과 더불어 링 조명의 제공으로 더욱 정확한 결과를 도출할 수 있습니다. 이렇게 컴팩트한 결합은 범용적으로 사용될 수 있으며 OEM으로도 활용될 수 있습니다. 균일한 조명은 주로 유광 금속 표면 또는 구조화된 표면에 유용하게 활용 가능하며 백색 음영과 같은 색상을 구분하고자 할 때 최고의 정밀도를 제공합니다. 표준 FA 연결로, 광화이버는 타 컨트롤러와도 호환됩니다.

Circular sensor는 성능 및 설치 환경에 있어 여러 장점을 제공하며, 외부 컨트롤러의 제공으로 공간 절약을 할 수 있는 이점이 있습니다.

### 기능:

- 연결된 컬러센서의 백색광 전달, 균일한 분배
- 일반적인 대상체 거리 10 ~ 100 mm
- 균일한 조명으로 높은 색상 정확도 도출
- CFO 시리즈와의 결합을 통한 정밀도 향상 ( $\Delta E_{rel} = 0,5 - CFO100 / \Delta E_{rel} = 0,3 - CFO200$ )
- 외부 컨트롤러를 활용한 공간 절약

### 어플리케이션:

- 최대 100 mm 거리의 무광 / 유광 및 구조화된 대상체의 향상된 색상 검출
- 컬러 링
- 인쇄 업계 내 컬러 마크
- 패키징 제어
- 색상 분류 작업
- 자기 발광 물체의 색상 제어 (LED, 디스플레이 등)
- 종이 인식
- 자동차 액세서리의 색상
- 페인트
- 목재 및 바닥 커버

레이저변위센서

장거리레이저변위센서

2D · 3D 스캐너

마이크로미터

공초점변위센서

분광간섭변위센서

정전용량변위센서

와전류변위센서

마그네틱변위센서

와이어변위센서

접촉식변위센서

데이터처리

온도센서

열화상카메라

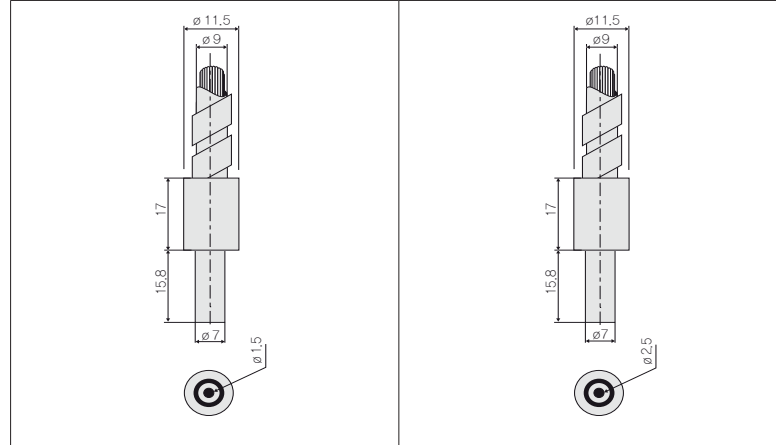
컬러센서

진동센서

# CFS2-Mxx Circular sensor

컬러  
센서

■ 사양



| 제품명                  |         | CFS2-M11  | CFS2-M20                     |
|----------------------|---------|---|------------------------------|
| 센서 타입                |         | 원형 센서   |                              |
| 검출거리                 | 시작      | 10 mm   |                              |
|                      | 최적      | 30 mm   |                              |
|                      | 끝       | 60 mm   | 100 mm                       |
| 측정 지점 직경 *1          | 시작      | 13 mm   | 11 mm                        |
|                      | 최적      | 35 mm   | 20 mm                        |
|                      | 끝       | 70 mm   | 66 mm                        |
| 광점 직경 *1             | 시작      | 18 mm   | 11 mm                        |
|                      | 최적      | 48 mm   | 22 mm                        |
|                      | 끝       | 85 mm   | 70 mm                        |
| 회전 반복성 *1 *2 *3      |         | $\Delta E \leq 0.5$   |                              |
| 측정 모드                |         | R34°c:0°  | R11°c:0°                     |
| 최소 대상 크기 (플랫)        |         | Ø13 mm  | Ø11 mm                       |
| 대상의 최소 곡률 반경 (곡선)    |         | 130 mm  | 110 mm                       |
| 감광도 *1 *3            | 거리      | < 3 $\Delta E / \text{mm}$  | < 2.5 $\Delta E / \text{mm}$ |
|                      | 기울기 각도  | < 0.3 $\Delta E / ^\circ$   |                              |
|                      | 주변광     | < 0.3 $\Delta E / 1,000 \text{ lx}$   |                              |
| 조도 환경 *1 *3          |         | < 9,500 lx  | < 4,500 lx                   |
| 최대 기울기 각도 *1 *3      |         | $\pm 45^\circ$  |                              |
| 연결                   |         | 금속-실리콘 (T) 피복이 있는 통합 광화이버 케이블 (축), 표준 길이 1.2 m; 기타 길이 0.3 ~ 2.4 m 선택 가능   |                              |
| 마운팅                  |         | FA (M18 x 1)  |                              |
| 온도 범위                | 보관 / 동작 | 센서 헤드: -10°C ~ +80°C; 케이블: -60°C ~ +180°C   |                              |
| 습도                   |         | 20 ~ 80% RH (응축 없을 것)   |                              |
| 보호 등급 (DIN-EN 60529) |         | IP64  |                              |
| 재질                   |         | 유리, 금속-실리콘 코팅 된 유리 섬유 번들 (T) 하우징, 양극 처리된 흑색 알루미늄  |                              |
| 무게                   |         | 약 170 g   | 약 200 g                      |
| 적합성                  |         | CFO 컨트롤러 (LT, WLCS, FES) *4   |                              |
| 특징                   |         | 모든 변형은 다른 케이블 외피로도 제공,<br>길이 0.3 ~ 2.4 m, 진동 보호, IP 보호,<br>드래그 체인 및 최대 2,000°C의 온도 범위에 적합, 압력이 새지 않는 피드 스루, 스테인리스 스틸<br>시스 및 T250° 결합과 함께 10 ~ 5 mbar까지의 진공 적용 가능 |                              |

F50 = Full Scale Output

\*1 적색 및 짙은 회색 레퍼런스 타일  $\Delta E$  (R = 5 %) 컬러값을 연속 1,000번에 걸쳐 측정된 최대 색차 1,000 Hz의 속도로 CFS4-A20 센서를 이용하여 측정 하고 백색 표준 (R = 95%) 타겟으로 밝기 조정 | \*2 최대 조정 가능 115,200 kBaud | \*3 인터페이스 모듈을 통한 옵션 연결

컬러센서

colorSENSOR CFO100

colorSENSOR CFO200

colorSENSOR KL-xx / xx

CFS2-Mxx Circular sensor

colorSENSOR OT-3-LD

colorCONTROL MFA

colorSENSOR/CONTROL Accessories

colorCONTROL ACS7000

colorCONTROL ACS1

colorCONTROL ACS2

colorCONTROL ACS3

colorCONTROL ACS Software

colorCONTROL ACS Accessories

FT