

thermoMETER CTex

- » EX 등급 어플리케이션에 경제적이고 저렴한 솔루션
- » CT 탐지 헤드는 간단한 전자 장치로 규정됨 (EN 60079-11에 의거함)
- » 내재적인 안전 필요성을 위해 따로 승인이 필요 없음
- » Type 9002/22-032-300-111 (R. STAHL AG) 두 더블 제너 배리어가 적용된 에너지 제한으로 CT의 안정성 보장



■ 제품 설명 및 특징

thermoMETER CTex

thermoMETER CTex 변환 키트를 사용하면 모든 CT IR 온도계 시리즈를 방폭 환경에서 사용할 수 있습니다.

Zener 장벽

더블 제너 배리어 (9002/22-032-300-111)는 필요에 따라 공급품에 추가될 수 있습니다.

* 알림: CT 센서의 정확한 판독과 기능성은 추천된 배리어를 사용할 경우에만 보증 가능합니다.

■ thermoMETER CTex 광학 렌즈 사양

표준 광학 렌즈																
SF02	2:1	5	53.8	102.5	151.3	200	251.3	302.5	353.8	405						
거리 (mm)		0	100	200	300	400	500	600	700	800						
SF15	15:1	6.5	10.3	14.1	17.9	21.7	25.4	30.9	37.1	43.3	49.5	55.8	62	68.2	74.4	80.7
거리 (mm)		0	75	150	225	300	375	450	525	600	675	750	825	900	975	1,050
SF22	22:1	6.5	10.9	15.2	19.5	23.9	28.3	32.6	37	41.3	45.7	50				
거리 (mm)		0	110	220	330	440	550	660	770	880	990	1,100				
근접 광학 렌즈 (CF렌즈 내장)																
CF02	2:1	5	3.9	2.8	2.5	4.8	6.4	8	11.3	14.6						
거리 (mm)		0	10	20	23	30	35	40	50	60						
CF15	15:1	6.5	3.7	0.8	4.4	8.1	11.8	15.4	19.1	22.7						
CF22	22:1	7	3.8	0.6	4.4	8.2	12	15.8	19.6	23.4						
거리 (mm)		0	5	10	15	20	25	30	35	40						

□ = 가장 작은 스폿 사이즈 / 초점 (mm)

■ 구성품

- 두 제너 배리어와 CT 컨트롤러를 마운팅하는 기기가 포함된 알루미늄 하우징
- CT 컨트롤러에 미리 조립된 케이블
- 배리어 저항 값을 헤드 코드 입력하는 소프트웨어 툴이 포함된 CD

■ 사양

기술 데이터(제너 배리어) *1 type 9002/22-032-300-111		
승인	유럽(CENELEC)	존 1: PTB 01 ATEX 2053 존 2: PTB 01 ATEX 2054
	미국	FM 승인 3010778
	캐나다	CSA 1284580 (LR 43394)

thermoMETER CTex

온도
센서

■ 사양

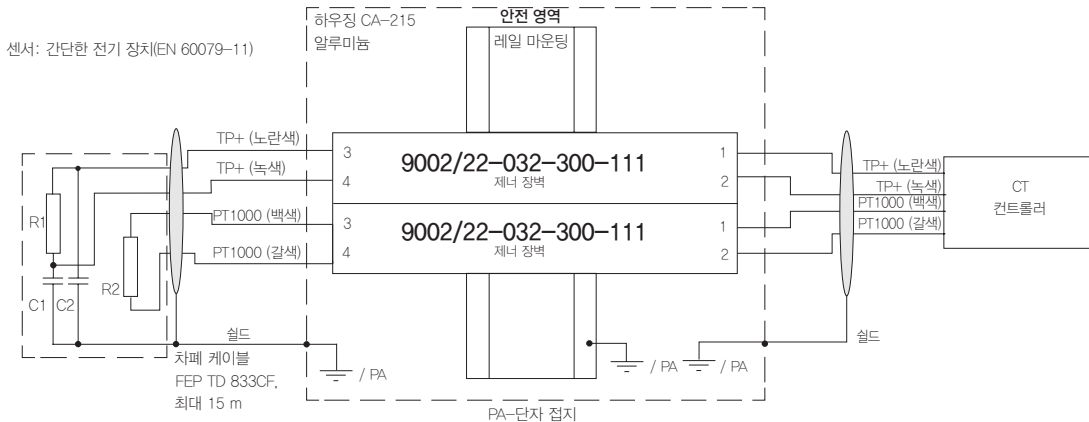
폭발 방지	유럽(CENELEC)	존 1: E-II (1/2) G [EEx ia/ib] IIC/IIB	
		존 2: E II 3 G EEx nA II T4	
	미국	I.S.에 대한 회로: Class I, II, III, 디비전 1, 그룹 A, B, C, D, E, F, G	
		I.S.에 대한 회로: Class I, 존 0, 그룹 IIC	
		Class I, 디비전 2, 그룹 A, B, C, D	
		Class I, 존 2, 그룹 IIC	
	캐나다	I.S.에 대한 회로: Class I, 그룹 A, B, C, D; Class II, 그룹 E, F, G	
		Class I, 디비전 2, 그룹 A, B, C, D	
		Class III	
		Class I, 존 2, 그룹 IIC	
	폭발 방지	존 2, 디비전 2과 안전 지역	
	환경 등급	IEC 60529 / 클램핑 캐리어 IP20 / 하우징 IP40에 따름	
주위 온도	-20 ~ +60°C		
기술 데이터	온도 측정 thermoMETER CT-컨트롤러 / 센서 카탈로그 참조		
* 1 R, STAHL AG가 수정 소유			

■ 회로도

공급의 범위

- 제너 배리어 (마운팅 레일) 및 CT 컨트롤러가 장착 된 Alu 하우징
- CT 컨트롤러용 사전 조립 된 연결 케이블
- 센서 코드의 장벽 저항 보정을위 한 소프트웨어 도구

위험 지역



*당사는 추가 기술 개발로 인해 변경할 권리를 보유합니다.

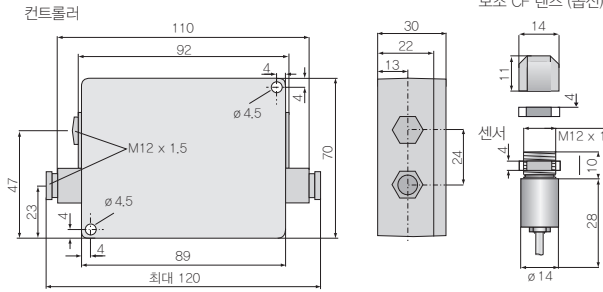
온도센서

- CS
- BA
- BS
- SA
- PT
- thermoMETER CTRatioM1 / M2
- thermoMETER CTLaser / FAST
- thermoMETER CTLaserGLASS
- thermoMETER CTLaserM1 / M2
- thermoMETER CTLaserM3
- thermoMETER CTLaserM5
- thermoMETER CTLaser COMBUSTION
- thermoMETER Accessories CTRatioM1 / M2 / CTLaser
- thermoMETER CT
- thermoMETER CTfast
- thermoMETER Cthot
- thermoMETER CTM1 / M2
- thermoMETER CTM3
- thermoMETER CTM-3XL
- thermoMETER CTM-4SF10-C3
- thermoMETER CTP-3
- thermoMETER CTP-7
- thermoMETER CTex**
- Accessories CT
- thermoMETER CSLaser
- thermoMETER CS
- thermoMETER CSmicro
- thermoMETER CSmicro 2W
- thermoMETER CX
- Accessories CS

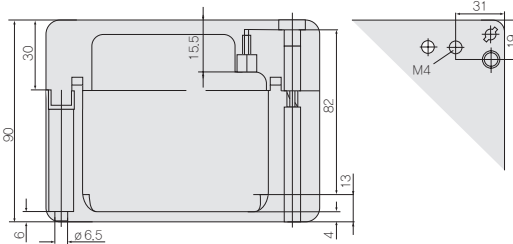
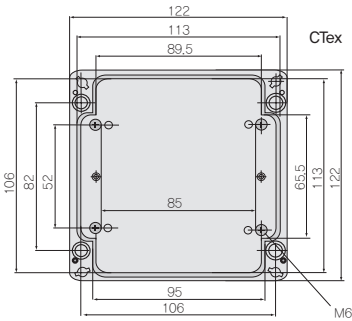
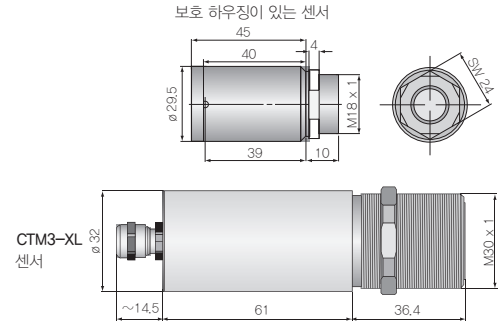
thermoMETER CText

■ 치수

CT / CTfast / CTM1/ M2 / M3



CTHot / CTP-3 / CTP-7



- 레이저변위센서
- 장거리레이저변위센서
- 2D · 3D 스캐너
- 마이크로미터
- 공초점변위센서
- 분광간섭변위센서
- 정전용량변위센서
- 와전류변위센서
- 마그네틱변위센서
- 와이어변위센서
- 접촉식변위센서
- 데이터처리
- 온도센서**
- 열화상카메라
- 컬러센서
- 진동센서
- 라이트커튼