

induSENSOR EDS Accessories

액세서리

S 시리즈용 액세서리

연결 케이블

C703-5	EDS 연결 케이블, 7핀, 길이 5 m
C703-5/U	S 시리즈용 EDS 연결 케이블, 7핀, 길이 5 m, 전압 출력 1 ~ 5 V용
C703/90-5	S 시리즈용 EDS 연결 케이블, 7핀, 길이 5 m, 90° 각진 커넥터 케이블

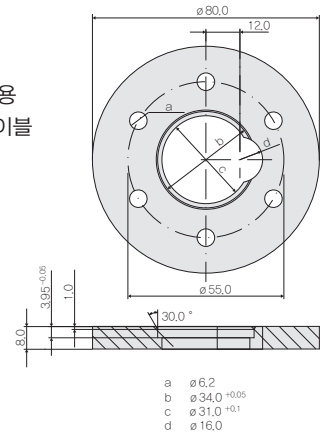
예비 튜브

EDS-75-S	EDS-250-S
EDS-100-S	EDS-300-S
EDS-160-S	EDS-400-F
EDS-200-S	EDS-630-F

인스톨 링

0483326 EDS 마운팅 링

EDS 마운팅 링



- a $\varnothing 6.2$
- b $\varnothing 34.0^{+0.05}$
- c $\varnothing 31.0^{+0.1}$
- d $\varnothing 16.0$

F 시리즈용 액세서리

연결 케이블

C705-5 EDS	F 시리즈용 EDS 연결 케이블, 5핀, 길이 5 m
C705-15	F 시리즈용 EDS 연결 케이블, 5핀, 길이 15 m

메이팅 플러그, S 시리즈
EDS 커넥터 키트, F 시리즈

예비 튜브

EDS-100-F	EDS-300-F
EDS-160-F	EDS-400-F
EDS-200-F	EDS-630-F
EDS-250-F	



EDS-F: 크러셔 (Crusher) 내 절삭 갭의 측정



EDS-S: 공압 실린더 내 올려지는 높이의 측정; 실린더 외부의 플랜지



EDS-Z: 유압 실린더 내 통합; 통합된 플랜지 및 M12 내장 플러그

- 레이저변위센서
- 장거리레이저변위센서
- 2D · 3D 스캐너
- 마이크로미터
- 공초점변위센서
- 분광간섭변위센서
- 정전용량변위센서
- 와전류변위센서
- 마그네틱변위센서
- 와이어변위센서
- 접촉식변위센서**
- 데이터처리
- 온도센서
- 열화상카메라
- 컬러센서
- 진동센서