

# induSENSOR LVP / LDR

- » 컴팩트한 디자인
- » 높은 주위 온도
- » 고온 안정성
- » 높은 반복성
- » 견고한 디자인 IP67



접촉식 변위센서

## ■ 제품 설명 및 특징

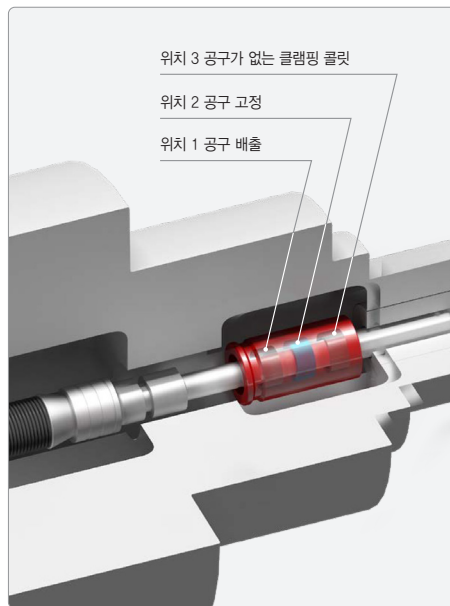
### 회전축 변위 측정 센서

공작 기계의 클램핑 위치를 모니터링하기 위해 Micro-Epsilon의 아날로그 LVP 센서가 사용됩니다.

원통형 센서는 해제 장치에 통합되어 있으며 견인 바의 클램핑 스트로크를 직접 측정합니다. 견인 바에서 링이 고정되어 센서의 대상 역할을 합니다.

LVP 센서는 매우 컴팩트 한 센서 설계로 인해 가장 다양한 유형의 공구에 보편적으로 사용될 수 있습니다. 센서는 공구를 클램핑 할 때 견인 바의 스트로크 운동에 따라 아날로그 신호를 공급합니다. 결과적으로 스위칭 포인트를 기계적으로 설정하지 않고도 지속적인 모니터링이 가능합니다.

소형 센서 컨트롤러는 측정 지점 또는 제어 캐비닛에 수용할 수 있습니다. LVP 센서는 높은 정확도 덕분에 날로 증가하는 공작 기계 정밀성 및 가용성 요구를 충족시키는 데 크게 기여합니다.



## 접촉식 변위센서

induSENSOR

induSENSOR DTA (LVDT)

induSENSOR LDR

induSENSOR Accessories

**induSENSOR LVP / LDR**

induSENSOR MSC7401 / MSC7802

induSENSOR MSC7602

induSENSOR MSC7x0x Accessories

induSENSOR LVP

induSENSOR EDS

induSENSOR EDS Accessories

induSENSOR 기술 및 측정 원리

## ■ 치수

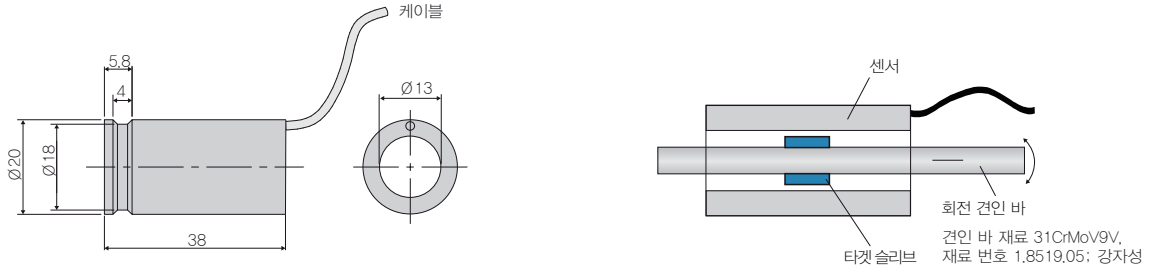
모델		LVP-25-Z20	LDR-14-Z20
측정 범위		25 mm	14 mm
반복성 *1	50 Hz	6 µm	7 µm
	300 Hz	12 µm	14 µm
직선성	typ. ≤ ±1.5% FSO	≤ ±0.375 mm	≤ ±0.21 mm
온도 안정성		≤ 150 ppm FSO / K	≤ 200 ppm FSO / K
민감도 *2		16 mV / mm/V	26 mV / mm/V
자극 횟수		16 kHz	23 kHz
자극 전압		550 mV	
자극 전압		샤프트 직경 8 mm 또는 10 mm용 링 (배송시 포함)	
연결		내장형 케이블 (2 m) 오픈 엔드; 직선형 케이블; 케이블 직경 1.8 mm; 최소 곡률 반경 10 mm (고정 설치)	
온도 범위	보관	-40 ~ +85°C	
	작동	-40 ~ +120°C *3	
압력 저항		기압	

# induSENSOR LVP / LDR

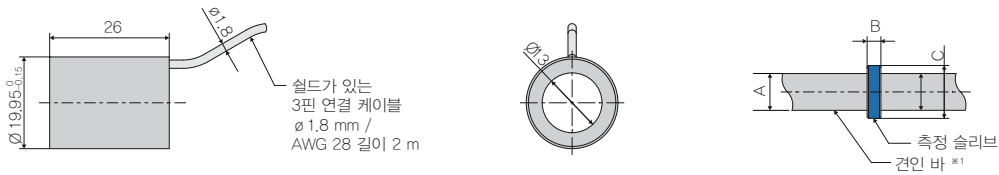
■ 치수

내충격성 (DIN EN 60068-2-27)	6축에서 40 g / 5 ms, 각각 1,000회 충격		
내진동성 (DIN EN 60068-2-6)	10 Hz ~ 49.9 Hz: 2 mm; 20 g / 49.9 Hz ~ 2,000 Hz, 3축, 각 10 사이클		
보호 등급 (DIN EN 60529)	IP67		
소재	스테인리스 스틸, PEEK		
무게	센서	약 40 g	약 30 g
	타겟 링	< 1 g	< 1 g
호환성	MSC7401, MSC7802, MSC7602		
FSO = Full Scale Output   *1호환 가능한 Micro-Epsilon 컨트롤러로 작동시 유효   *2 10 mm 기준 견인 바 포함   *3 요청 시 더 높은 온도			

LVP-25-Z20



LDR-14-Z20



치수 (mm), 확장되지 않음

Model	견인바 *1	치수		
		A	B	C
LVP-25-Z20	D8	ø 8 mm	ø 5 mm	ø 11.5 mm
	D10	ø 10 mm	ø 5.5 mm	ø 11.5 mm
LDR-14-Z20	D8	ø 8 mm	ø 3 mm	ø 11.5 mm
	D10	ø 10 mm	ø 5.5 mm	ø 11.5 mm

\*1 배수에 포함되지 않음

레이저변위센서

장거리레이저변위센서

2D · 3D 스캐너

마이크로미터

공초점변위센서

분광간섭변위센서

정전용량변위센서

와전류변위센서

마그네틱변위센서

와이어변위센서

접촉식변위센서

데이터처리

온도센서

열화상카메라

컬러센서

진동센서