

# induSENSOR LDR

- » 160°C까지의 작동 온도
- » 컴팩트한 디자인 - 짧은 설치 길이
- » 높은 측정 신호 품질
- » 견고한 디자인 IP67
- » ø8 mm로 작은 센서 직경



접촉식 변위센서

## ■ 제품 설명 및 특징

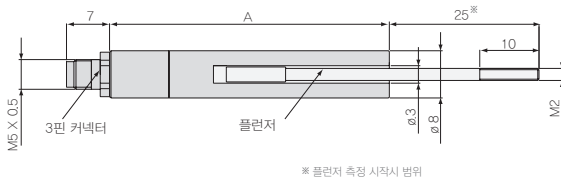
LDR 시리즈 선형 변위센서는 특수 구조로 작은 지름과 함께 짧고 컴팩트하게 설계되었습니다. 센서 인터페이스로 3개의 연결이 필요합니다. 컴팩트한 설계와 작은 센서 지름으로 공간이 제한적인 곳의 측정 장비에 설치할 수 있습니다.

## 사용 분야 및 응용 사례

저비용의 LDR 센서는 공간 제한적인 환경이나 측정 빈도수가 높은 산업 환경에 대규모로 사용될 수 있습니다.

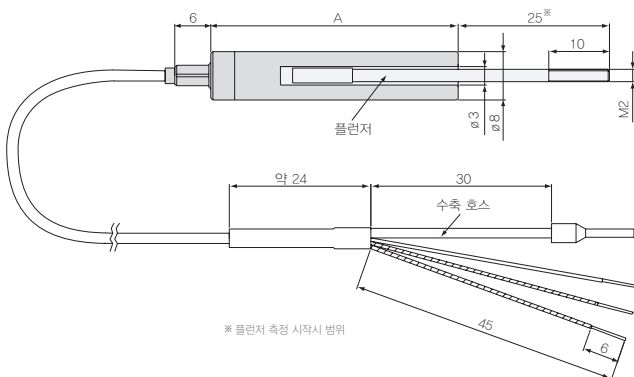
## ■ 치수

### LDR-x-SA



모델	A
LDR-10-SA	47 mm
LDR-25-SA	73 mm
LDR-50-SA	127 mm

### LDR-x-CA



모델	A
LDR-10-CA	41 mm
LDR-25-CA	67 mm
LDR-50-CA	121 mm

단위: mm, 비례가 아님 (NTS, Not to Scale)

## 접촉식 변위센서

induSENSOR

induSENSOR DTA (LVDT)

induSENSOR LDR

induSENSOR Accessories

induSENSOR LVP / LDR

induSENSOR MSC7401 / MSC7802

induSENSOR MSC7602

induSENSOR MSC7x0x Accessories

induSENSOR LVP

induSENSOR EDS

induSENSOR EDS Accessories

induSENSOR 기술 및 측정 원리

# induSENSOR LDR

## ■ 사양

모델		LDR-10	LDR-25	LDR-50
연결		SA, CA		
측정 범위		10 mm	25 mm	50 mm
직선성	typ.	≤ ±30 μm	≤ ±88 μm	≤ ±250 μm
	최대	≤ ±50 μm	≤ ±125 μm	≤ ±375 μm
온도 안정성*1	제로	≤ 30 ppm FSO / K		≤ 80 ppm FSO / K
	최대 온도 오류	≤ 100 ppm FSO / K		≤ 150 ppm FSO / K
민감도		51 mV / mm/V	21 mV / mm/V	5.5 mV / mm/V
자극 횟수		21 kHz	13 kHz	9 kHz
자극 전압		550 mV		
연결	CA	내장형 케이블 (2 m) 오픈 엔드; 직선형 커넥터 케이블; 케이블 직경 1.8 mm; 최소 곡률 반경 10 mm (고정 설치)		
	SA	3핀 커넥터; 직선형 (연결 케이블은 액세서리 참조)		
온도 범위*1	보관	SA: -40 ~ +80°C, CA: -40 ~ +160°C		
	작동	SA: -15 ~ +80°C, CA: -40 ~ +160°C		
압력 저항		기압		
내충격성 (DIN EN 60068-2-27)		3축에서 40 g / 6 ms, 각각 1,000회 충격, 3축에서 100 g / 6 ms, 각각 3회 충격		
내진동성 (DIN EN 60068-2-6)		±1.5 mm / 10 ~ 58 Hz (2축), 각 10 사이클, ±20 g / 2축에서 58 ~ 500 Hz, 각 10 사이클		
보호 등급 (DIN EN 60529)		IP67 (플러그)		
소재		스테인리스 스틸 (하우징)		
무게	센서	약 9 g (SA); 약 24 g (CA)	약 14 g (SA); 약 28 g (CA)	약 23 g (SA); 약 37 g (CA)
	Plunger	약 1.5 g	약 2.2 g	약 3.5 g
호환성		MSC7401, MSC7802, MSC7602		

FSO = Full Scale  
\*1 상자 방법에 따라 결정됨 (-40 ~ +80°C)

## ■ 모델명

### LDR- 10- CA



레이저변위센서

장거리레이저변위센서

2D · 3D 스캐너

마이크로미터

공초점변위센서

분광간섭변위센서

정전용량변위센서

와전류변위센서

마그네틱변위센서

와이어변위센서

접촉식변위센서

데이터처리

온도센서

열화상카메라

컬러센서

진동센서