

wireSENSOR P200 digital

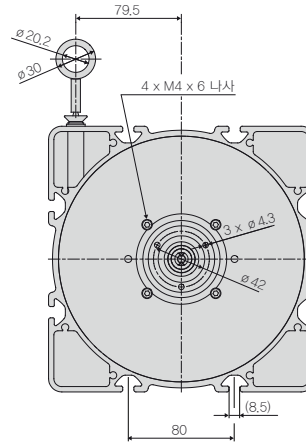
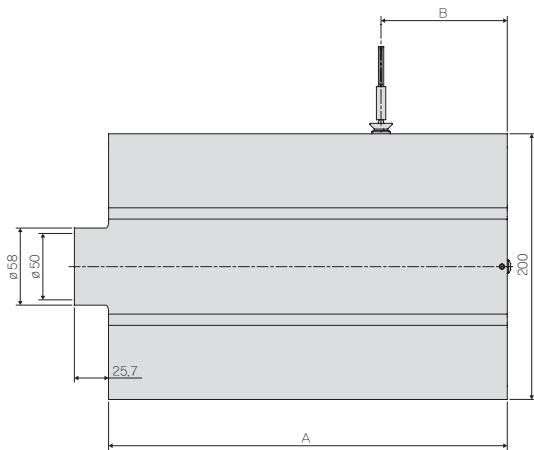
- » 견고한 알루미늄 프로파일 하우징
- » OEM을 위한 맞춤형 버전
- » 증분 / 절대 인코더



와이어변위센서

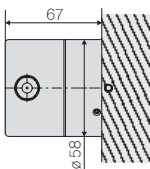
■ 치수

모델 P200

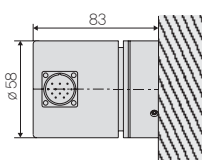


MR (mm)	A (mm)	B (mm)
30,000	268	75
40,000	300	95
50,000	333.5	95

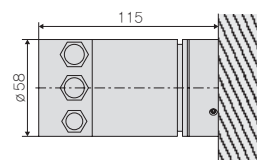
출력 P200-HTL / TTL



출력 P200-SSI



출력 P200-CO / PB / PN



※ 치수가 아닌 mm 단위의 치수입니다.

와이어변위센서

wireSENSOR

wireSENSOR
MK30 analogue

wireSENSOR
MK30 digital

wireSENSOR
MK46 analogue

wireSENSOR
MK46 digital

wireSENSOR
MK77 analogue

wireSENSOR
MK77 digital

wireSENSOR
MK60 analogue

wireSENSOR
MK60 digital

wireSENSOR
MK88 analogue

wireSENSOR
MK120 analogue

wireSENSOR
MPM analogue

wireSENSOR
MP / MPW analogue

wireSENSOR
P60 analogue

wireSENSOR
P60 digital

wireSENSOR
P96 analogue

wireSENSOR
P96 digital

wireSENSOR
P115 analogue

wireSENSOR
P115 digital

wireSENSOR
P200 digital

wireSENSOR mechanics

wireSENSOR Plastic Housing

wireSENSOR Accessories

wireSENSOR 출력정보

wireSENSOR P200 digital

■ 사양

모델	WDS-30000-P200	WDS-40000-P200	WDS-50000-P200	
측정 범위	30,000 mm	40,000 mm	50,000 mm	
디지털 인터페이스	PROFINET, Profibus DP, CANopen			
디지털 출력	HTL, TTL, SSI			
분해능	HTL, TTL	0.167 mm (6펄스 / mm)		
	SSI, PROFINET, Profibus DP, CANopen	0.061 mm		
직선성	≤ ±0.01 % FSO	≤ ±3 mm	≤ ±4 mm	≤ ±5 mm
센서 요소	층분 / 절대 인코더			
와이어 확장 힘 (최대)	약 22 N		약 24 N	
와이어 후퇴 힘 (최소)	약 12 N	약 11 N		
와이어 가속 (최대)	약 2 g			
소재	하우징	알루미늄		
	측정 와이어	코팅된 폴리아미드 스테인리스 스틸 (ø0.8 mm)		
와이어 장착	아일릿 (ø20.2 mm)			
장착	센서 하우징의 마운팅 홀			
온도 범위	보관	-20 ~ +80°C		
	동작	-20 ~ +80°C		
연결	HTL, TTL	내장 케이블, 앵글형, 길이 1 m		
	SSI	12핀 플랜지 커넥터를 통한 플러그형 케이블, 앵글형		
	PROFINET, Profibus DP, CANopen	버스 커버		
내충격성 (DIN EN 60068-2-27)	3축에서 50 g / 10 ms, 각각 1,000회 충격			
내진동성 (DIN EN 60068-2-6)	20 g / 20 ~ 2,000 Hz, 3축 및 각 10회			
보호 등급 (DIN EN 60529)	IP65 *1			
무게	약 10 kg	약 11 kg	약 12 kg	

* FSO = Full Scale Output *1 메이팅 플러그로만 플러그 연결

■ 모델 읽는법

