

wireSENSOR P96 digital

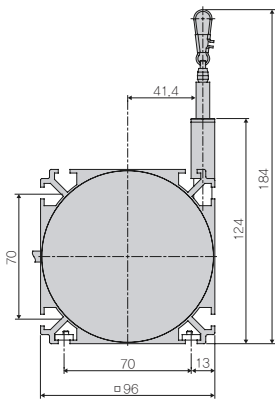
- » 견고한 알루미늄 프로파일 하우징
- » 증분 / 절대 인코더



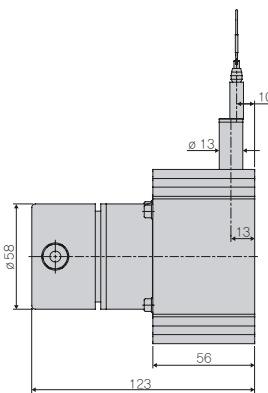
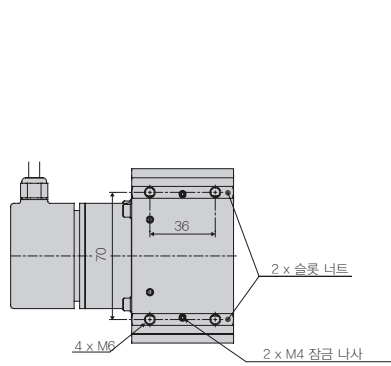
와이어변위센서

■ 치수

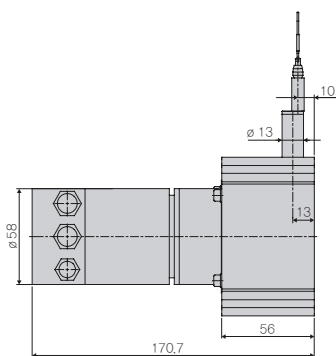
모델 P96



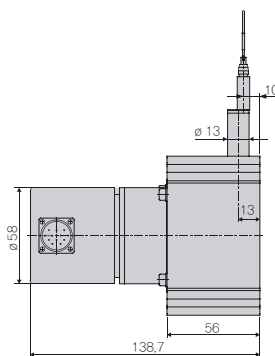
출력 HTL / TTL



출력 CO / PB / PN



출력 SSI



* 치수가 아닌 mm 단위의 치수입니다.

와이어변위센서

wireSENSOR

wireSENSOR MK30 analogue

wireSENSOR MK30 digital

wireSENSOR MK46 analogue

wireSENSOR MK46 digital

wireSENSOR MK77 analogue

wireSENSOR MK77 digital

wireSENSOR MK60 analogue

wireSENSOR MK60 digital

wireSENSOR MK88 analogue

wireSENSOR MK120 analogue

wireSENSOR MPM analogue

wireSENSOR MP / MPW analogue

wireSENSOR P60 analogue

wireSENSOR P60 digital

wireSENSOR P96 analogue

wireSENSOR P96 digital

wireSENSOR P115 analogue

wireSENSOR P115 digital

wireSENSOR P200 digital

wireSENSOR mechanics

wireSENSOR Plastic Housing

wireSENSOR Accessories

wireSENSOR 출력정보

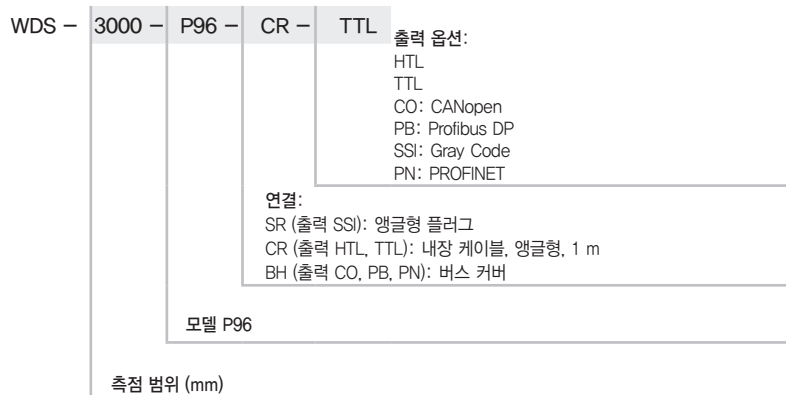
wireSENSOR P96 digital

■ 사양

모델	WDS-3000-P96	
측정 범위	3,000 mm	
디지털 인터페이스	PROFINET, Profibus DP, CANopen	
디지털 출력	HTL, TTL, SSI	
분해능	HTL, TTL	0.087 mm (11.53펄스 / mm)
	SSI, PROFINET, Profibus DP, CANopen	0.032 mm
직선성	≤ ±0.02% FSO	≤ ±0.6 mm
센서 요소	중분 / 절대 인코더	
와이어 확장 힘 (최대)	약 9 N	
와이어 후퇴 힘 (최소)	약 5.5 N	
와이어 가속 (최대)	약 7 g	
소재	하우징	알루미늄
	드로 와이어	코팅된 폴리아미드 스테인리스 스틸 (ø0.8 mm)
와이어 장착	와이어 클립	
장착	센서 하우징의 마운팅 홈	
온도 범위	보관	-20 ~ +80°C
	동작	-20 ~ +80°C
연결	HTL, TTL	내장 케이블, 앵글형, 길이 1 m
	SSI	12핀 플랜지 커넥터를 통한 플러그형 케이블, 앵글형
	PROFINET, Profibus DP, CANopen	버스 커버
내충격성 (DIN EN 60068-2-27)	3축에서 50 g / 10 ms, 각각 1,000회 충격	
내진동성 (DIN EN 60068-2-6)	20 g / 20 ~ 2,000 Hz, 3축 및 각 10회	
보호 등급 (DIN EN 60529)	IP65 *1	
무게	약 1.7 kg	

* FSO = Full Scale Output *1 메이팅 플러그로만 플러그 연결

■ 모델명 읽는 법



- 레이저변위센서
- 장거리레이저변위센서
- 2D · 3D 스캐너
- 마이크로미터
- 공초점변위센서
- 분광간섭변위센서
- 정전용량변위센서
- 와전류변위센서
- 마그네틱변위센서
- 와이어변위센서
- 접촉식변위센서
- 데이터처리
- 온도센서
- 열화상카메라
- 컬러센서
- 진동센서