

wireSENSOR P96 analogue

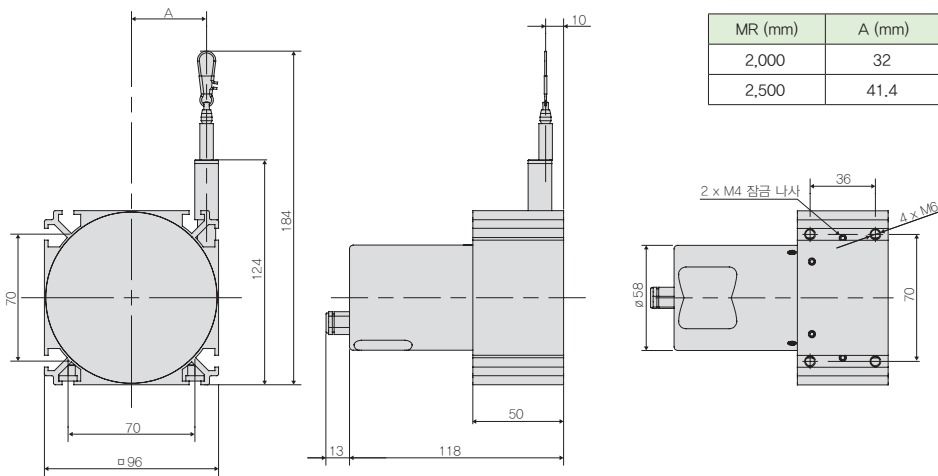
- » 견고한 알루미늄 프로파일 하우징
- » OEM을 위한 맞춤형 버전
- » 포텐서미터, 전류 및 전압 출력



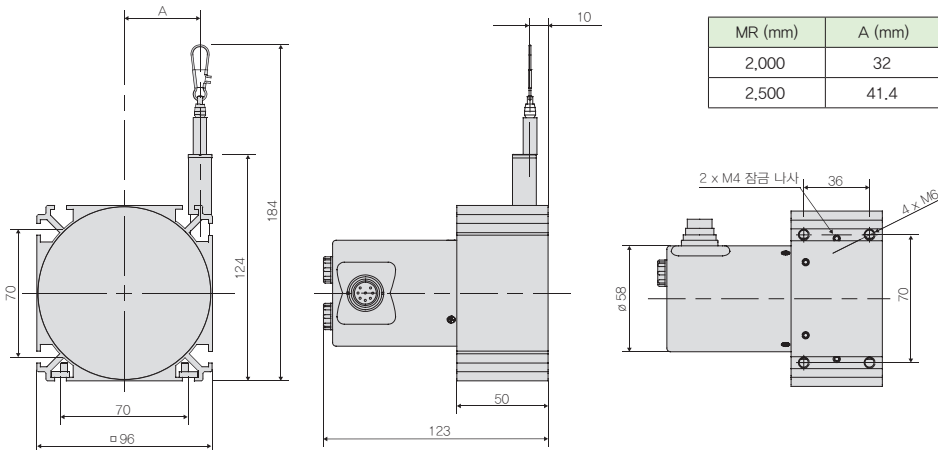
와이어변위센서

■ 치수

모델 P96 출력 P



모델 P96 출력 U/I



※ 치수가 아닌 mm 단위의 치수입니다.

와이어변위센서

wireSENSOR

wireSENSOR
MK30 analogue

wireSENSOR
MK30 digital

wireSENSOR
MK46 analogue

wireSENSOR
MK46 digital

wireSENSOR
MK77 analogue

wireSENSOR
MK77 digital

wireSENSOR
MK60 analogue

wireSENSOR
MK60 digital

wireSENSOR
MK88 analogue

wireSENSOR
MK120 analogue

wireSENSOR
MPM analogue

wireSENSOR
MP / MPW analogue

wireSENSOR
P60 analogue

wireSENSOR
P60 digital

wireSENSOR
P96 analogue

wireSENSOR
P96 digital

wireSENSOR
P115 analogue

wireSENSOR
P115 digital

wireSENSOR
P200 digital

wireSENSOR mechanics

wireSENSOR Plastic Housing

wireSENSOR Accessories

wireSENSOR 출력정보

wireSENSOR P96 analogue

■ 사양

모델	WDS-2000-P96		WDS-2500-P96	
측정 범위	2,000 mm		2,500 mm	
아날로그 출력	포텐서미터, 전류, 전압			
분해능	무한대			
직선성	≤ ±0.1% FSO	≤ ±2 mm	≤ ±2.5 mm	
센서 요소	하이브리드 포텐서미터			
와이어 확장 힘 (최대)	약 11 N		약 9 N	
와이어 후퇴 힘 (최소)	약 7.5 N		약 5.5 N	
와이어 가속 (최대)	약 8 g			
소재	하우징	알루미늄		
	측정 와이어	코팅된 폴리아미드 스테인리스 스틸 (ø0.8 mm)		
와이어 장착	와이어 클립			
장착	센서 하우징의 마운팅 홀			
온도 범위	보관	-20 ~ +80°C		
	동작	-20 ~ +80°C		
연결	포텐서미터	내장 케이블, 직선형, 길이 1 m		
	전류, 전압	8핀 플랜지 커넥터 (DIN45326)를 통한 플러그형 케이블, 앵글형		
내충격성 (DIN EN 60068-2-27)	3축 50 g / 10 ms, 각각 1,000회 충격			
내진동성 (DIN EN 60068-2-6)	20 g / 20 ~ 2,000 Hz, 3축 및 각 10회			
보호 등급 (DIN EN 60529)	IP65 *1			
무게	약 1.1 kg			

※ FSO = Full Scale Output ※1 메이팅 플러그로만 플러그 연결

■ 모델명 읽는 법

