

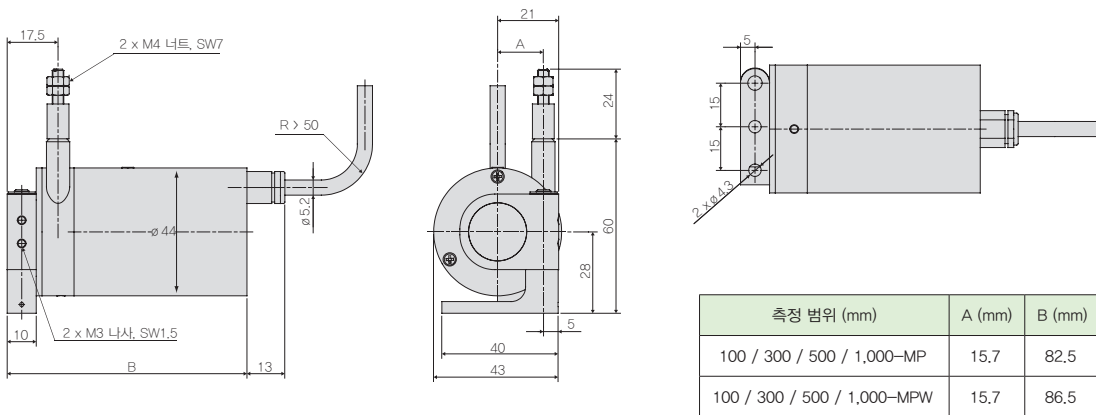
# wireSENSOR MP / MPW analogue

- » 소형 디자인
- » 옵션 IP67 (MPW)
- » 빠른 측정과 혹독한 환경 대응

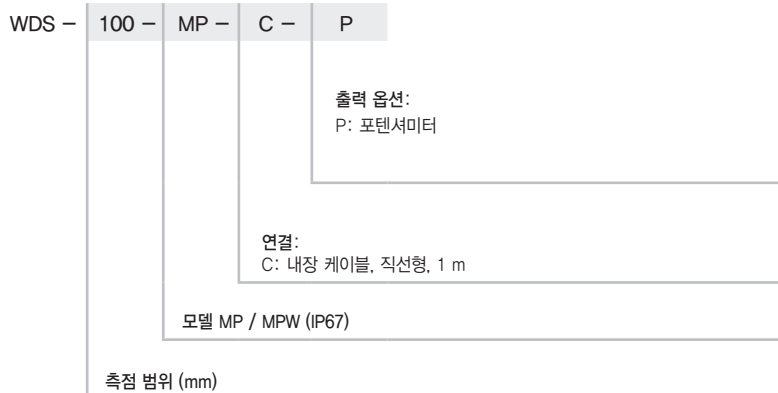


## ■ 치수

모델 MP / MPW



## ■ 모델명 읽는 법



## 와이어변위센서

wireSENSOR

wireSENSOR  
MK30 analogue

wireSENSOR  
MK30 digital

wireSENSOR  
MK46 analogue

wireSENSOR  
MK46 digital

wireSENSOR  
MK77 analogue

wireSENSOR  
MK77 digital

wireSENSOR  
MK60 analogue

wireSENSOR  
MK60 digital

wireSENSOR  
MK88 analogue

wireSENSOR  
MK120 analogue

wireSENSOR  
MPM analogue

wireSENSOR  
MP / MPW analogue

wireSENSOR  
P60 analogue

wireSENSOR  
P60 digital

wireSENSOR  
P96 analogue

wireSENSOR  
P96 digital

wireSENSOR  
P115 analogue

wireSENSOR  
P115 digital

wireSENSOR  
P200 digital

wireSENSOR mechanics

wireSENSOR Plastic Housing

wireSENSOR Accessories

wireSENSOR 출력정보

# wireSENSOR MP / MPW analogue

■ 사양

모델		WDS-100-MP (W)	WDS-300-MP (W)	WDS-500-MP (W)	WDS-1000-MP (W)	
측정 범위		100 mm	300 mm	500 mm	1,000 mm	
아날로그 출력		포텐서미터				
분해능		하이브리드 포텐서미터 P10 0.15 mm	0.2 mm	무한대		
직선성	하이브리드 포텐서미터 P10	≤ ±0.1% FSO	-	-	≤ ±0.5 mm	≤ ±1 mm
	와이어 포텐서미터 P25	≤ ±0.25% FSO	-	≤ ±0.75 mm	-	-
	와이어 포텐서미터 P50	≤ ±0.5% FSO	≤ ±0.5 mm	-	-	-
센서 요소		와이어 포텐서미터		하이브리드 포텐서미터		
와이어 확장 힘 (최대)		약 8.5 N		약 8.5 N	약 8 N	
와이어 후퇴 힘 (최소)		약 7 N		약 6.5 N	약 5 N	
와이어 가속 (최대)		약 30 g				
소재	하우징	알루미늄				
	측정 와이어	스테인리스 스틸 (ø0.45 mm)				
와이어 장착		M4 나사 볼트				
장착		두축 180° / 360° 회전 가능한 마운팅 플랜지				
온도 범위	보관	-20 ~ +80°C				
	동작	-20 ~ +80°C				
연결		내장 케이블, 앵글형, 길이 1 m				
내충격성 (DIN EN 60068-2-27)		3축 50 g / 20 ms, 각각 1,000회 충격				
내진동성 (DIN EN 60068-2-6)		20 g / 20 ~ 2,000 Hz, 3축 및 각 10회				
보호 등급 (DIN EN 60529)	MP 타입	IP65				
	MPW 타입	IP67				
무게		약 270 g (케이블 포함)				

\* FSO = Full Scale Output

레이저변위센서

장거리레이저변위센서

2D · 3D 스캐너

마이크로미터

공초점변위센서

분광간섭변위센서

정전용량변위센서

와전류변위센서

마그네틱변위센서

와이어변위센서

접촉식변위센서

데이터처리

온도센서

열화상카메라

컬러센서

진동센서