

# wireSENSOR MK30 digital

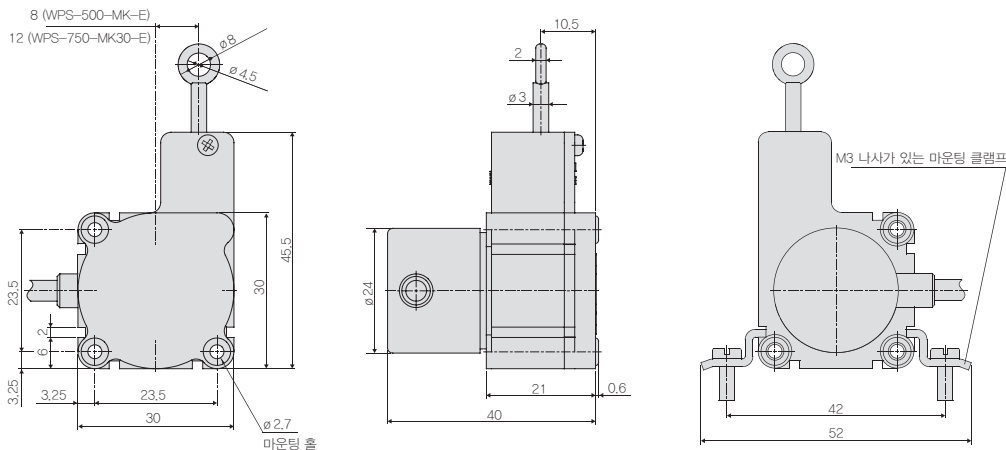
- » 견고한 플라스틱 하우징
- » OEM을 위한 맞춤형 버전
- » 동급 최소형 디자인
- » 증분 인코더



와이어변위센서

## ■ 치수

모델 MK30



※ 치수가 아닌 mm 단위의 치수입니다.

## 와이어변위센서

wireSENSOR

wireSENSOR  
MK30 analogue

wireSENSOR  
MK30 digital

wireSENSOR  
MK46 analogue

wireSENSOR  
MK46 digital

wireSENSOR  
MK77 analogue

wireSENSOR  
MK77 digital

wireSENSOR  
MK60 analogue

wireSENSOR  
MK60 digital

wireSENSOR  
MK88 analogue

wireSENSOR  
MK120 analogue

wireSENSOR  
MPM analogue

wireSENSOR  
MP / MPW analogue

wireSENSOR  
P60 analogue

wireSENSOR  
P60 digital

wireSENSOR  
P96 analogue

wireSENSOR  
P96 digital

wireSENSOR  
P115 analogue

wireSENSOR  
P115 digital

wireSENSOR  
P200 digital

wireSENSOR mechanics

wireSENSOR Plastic Housing

wireSENSOR Accessories

wireSENSOR 출력정보

## ■ 모델명 읽는 법

|            |       |        |   |
|------------|-------|--------|---|
| WPS -      | 500 - | MK30 - | E830  |
|            |       |        | 출력 옵션:<br>인코더 E (5 ~ 24 VDC)<br>인코더 E830 (8 ~ 30 VDC) |
|            |       |        | 모델 MK30   |
| 측정 범위 (mm) |       |        |   |

# wireSENSOR MK30 digital

■ 사양

| 모델                       |              | WPS-500-MK30                                | WPS-750-MK30 |
|--------------------------|--------------|---|--------------|
| 측정 범위                    |              | 500 mm                                      | 750 mm       |
| 디지털 출력                   |              | 인코더: E (5 ~ 24 VDC) / 인코더 E830 (8 ~ 30 VDC) |              |
| 분해능                      |              | 10펄스 / mm                                   | 6.7펄스 / mm   |
|                          |              | 0.1 mm                                      | 0.15 mm      |
| 직선성                      | ≤ ±0.05% FSO | ≤ ±0.25 mm                                  | ≤ ±0.375 mm  |
| 센서 요소                    |              | 증분 인코더                                      |              |
| 와이어 확장 힘 (최대)            |              | 약 2.5 N                                     |              |
| 와이어 후퇴 힘 (최소)            |              | 약 1 N                                       |              |
| 와이어 가속 (최대)              |              | 약 5 g                                       |              |
| 소재                       | 하우징          | 플라스틱  |              |
|                          | 측정 와이어       | 코팅된 폴리아미드 스테인리스 스틸 (∅0.36 mm)               |              |
| 와이어 장착                   |              | 아일릿 (∅4.5 mm)                               |              |
| 장착                       |              | 센서 하우징의 마운팅 홀 / 마운팅 홈                       |              |
| 소재                       | 보관           | -20 ~ +80°C                                 |              |
|                          | 동작           | -20 ~ +80°C                                 |              |
| 연결                       |              | 내장 케이블, 앵글형, 길이 1 m                         |              |
| 내충격성 (DIN EN 60068-2-27) |              | 3축 50 g / 5 ms, 2방향 각 1,000회 충격             |              |
| 내진동성 (DIN EN 60068-2-6)  |              | 20 g / 20 ~ 2,000 Hz, 3축 및 각 10회            |              |
| 보호 등급 (DIN EN 60529)     |              | IP54  |              |
| 무게                       |              | 약 80 g (케이블 포함)                             |              |

FSO = Full Scale Output

레이저변위센서

장거리레이저변위센서

2D · 3D 스캐너

마이크로미터

공초점변위센서

분광간섭변위센서

정전용량변위센서

와전류변위센서

마그네틱변위센서

와이어변위센서

접촉식변위센서

데이터처리

온도센서

열화상카메라

컬러센서

진동센서