

mainSENSOR MDS-40-MK

마그네틱변위센서

» 높은 활용성 및 유연성을
검비한 마그네틱변위센서



■ 제품 설명 및 특징

연속적 공정 및 산업용 어플리케이션에 적용

MDS-40-MK 시리즈의 센서는 효율적이고 그 활용 정도가 높은 유연성을 자랑하는 마그네틱변위센서입니다. 표준형 제품들 이외에도 기타 다른 옵션 (예: 전원, 출력, 플러그 등)을 접목시켜 사용이 가능할 뿐만 아니라 연속적인 공정 또는 산업용 어플리케이션에 적용할 수도 있습니다.

옵션

MDS-40-MK	SA8	I	1130	IP20	FIX
					FIX: 곡률면에서 사용을 위한 고정판
					보호 등급: IP67 (주조) IP20V (IP20, 부분 주조) IP20 (성형 (Molding)되지 않음)
					전원: 1130 (11 ~ 30 V) 5 (5 V) 33 (3.3 V)
					출력: I (4 ~ 20 mA) U10 (2 ~ 10 V) U45 (0.5 ~ 4.5 V) U45R (0.5 ~ 4.5 V, 비울계량) F (주파수: 시간 측정)
					커넥터: SA8 (M8 x 1, 축 (Axial) 방향) SR7 (JST JWPF, 반경 (Radial) 방향) SR0 (JST PA, 반경 (Radial) 방향)

사용 가능한 조합

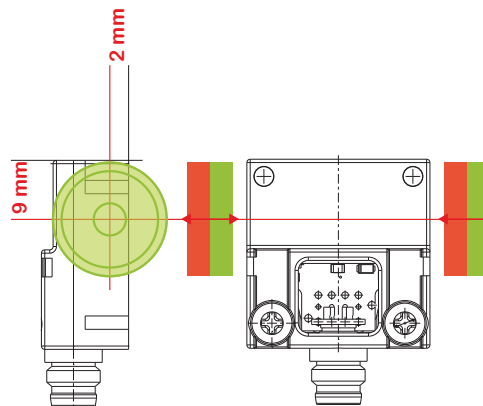
다음 하단의 구성품 조합은 200개 수량부터 제공 가능합니다.

		전원 공급		
		1130	5	33
출력	I	•	-	-
	U10	•	-	-
	U45	•	•	-
	U45R	-	•	•
		커넥터 / 케이블		
보호 등급	IP20	•	•	•
	IP67	•	•	-

• 사용 가능 - 사용 불가능

주요 측정 방향

상기에 기재된 데이터는 주된 측정 방향을 보여줍니다. 그러나 기타 다른 마그넷이 위치하거나 또는 움직임의 방향이 달라지는 경우 특성 곡선에 변형을 일으킬 수도 있습니다. 마그넷은 N극 또는 S극이 센서를 향해 회전되어 있는지와 관계없이 센서의 좌측 또는 우측에 위치할 수 있습니다.



마그네틱변위센서

mainSENSOR

mainSENSOR MDS-45

MDS-35-M12-HT
MDS-45-M12

MDS-40-MK

MDS-40-D18-SA

MDS-40-LP

mainSENSOR OEM 제작

mainSENSOR Accessories

mainSENSOR 출력정보

mainSENSOR MDS-40-MK

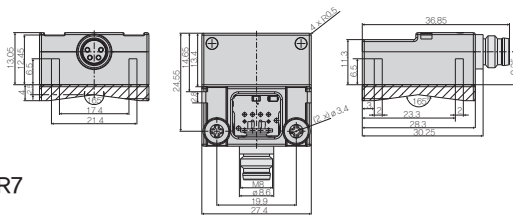
■ 사양 (표준형)

모델	MDS-40-MK-SA8-I	MDS-40-MK-SR7-U10	MDS-40-MK-SR7-U45R	MDS-40-MK-SR0-F	MDS-40-MK-XXX
측정 범위 (표준) *1	마그넷 RL21: 30 mm (기타 다른 측정 범위는 뒷면 참조)				
마그넷 기본 포함 여부	-				
오프셋 거리 *1	마그넷 RL21: 1.5 mm				
직선성 *1 *2	≤ ±3% ~ ±5% FSO				
반복성	≤ 0.05% FSO				
온도 안정성	≤ ±500 ppm FSO / K				
분해능 *3	0.05% FSO				
응답 주파수 (-3 dB)	1,000 Hz			-	-
연결	공급 / 신호: M8 나사 / 축 방향 플러그 연결 4핀; *5	공급 / 신호 방향 (Radial) 커넥터, JST JWP, 4핀 *5	공급 / 신호: 방향 (Radial) 커넥터, JST PA, 4핀 *5	선택 가능	
마운팅	출을 통한 마운팅				
최대 소비 전류	35 mA	13 mA	16 mA (Ub = 5 VDC 포함)	8.5 mA (Ub = 5 VDC 포함)	-
아날로그 출력	4 ~ 20 mA	2 ~ 10 V	0.5 ~ 4.5 V (비율계량)	typ. 402 ~ 285 Hz (구형파) (시간 측정, 뒷면 참조)	선택 가능
온도 범위	보관 작동	-20 ~ +80°C			
공급 전압	11.5 ~ 30 VDC		5 VDC		선택 가능
보호 등급 (DIN-EN 60529)	IP67 (주조) *4			IP20 (부분 주조)	선택 가능
하우징 재질	PA 6.6 / 황동 / PUR				
무게	약 15 g			약 10 g	-
내충격성 (DIN-EN 60068-2-27)	40 g, 6 ms, 6축, 1,000회 충격				
내진동성 (DIN EN 60068-2-6)	10 ~ 38 Hz ±5 mm / 38 ~ 500 Hz 축당 ±20 g, 10사이클				
특징	-				구성 가능
최소 수량	1개			10개	200개 부터
패키징 유닛					선택 가능

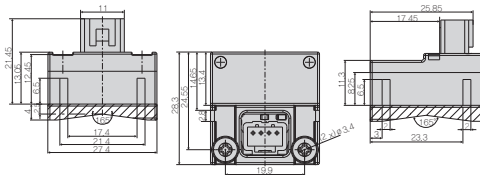
FSO = Full Scale Output | *1 측정 범위는 타 마그넷을 이용함에 따라 변화할 수 있음 (뒷면 참조); 외부 자기장 영역 그리고 / 또는 센서의 측정 범위에 있는 감자성체 재질은 센서 특성 라인과 기술적 데이터에 영향을 미칠 수 있음 | *2 최소 제곱법에 따른 회귀 곡선 편차 | *3 피크 투 피크; 외부 1차 로우 패스; 응답 주파수 5 kHz
*4 결함 및 잠금 상태에서만 플러그링 가능 | *5 연결 케이블 액세서리 참조

■ 치수

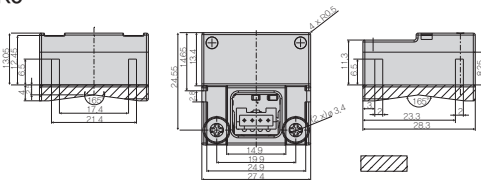
옵션: SA8



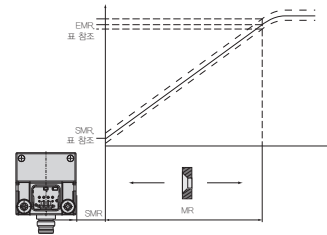
옵션: SR7



옵션: SR0



센서 신호



MDS-40-MK	EMR	SMR	1.5 mm
-SA8-I	19.2 mA ±0.8 mA	4 mA ±0.8 mA	
-SR7-U10	9.6 V ±0.4 V	2 V ±0.4 V	
-SR7-U45R	4.5 V ±0.2 V	0.5 V ±0.2 V	
-MK-SR0-F	285 Hz ±6 Hz	402 Hz ±6 Hz	

MR = 측정 범위, SMR = 측정 범위 시작,

EMR = 측정 범위 끝