

# turboSPEED DZ140

- » 속도 범위: 200 ~ 400,000 rpm
- » ø3 mm의 초소형 센서
- » 알루미늄 및 티타늄 측정
- » 최대 2.2 mm의 넓은 측정 거리
- » 주변 간섭에도 구애받지 않음
- » 센서 작동 온도: 최대 285°C



## ■ 제품 설명 및 특징

### 측정 원리

고주파 교류에 의해 하우징에 내장된 코일에 전류가 통하게 됩니다. 터보 차저 블레이드에 접근할 시 새로 생긴 전자기장이 변화하며, 이것은 모든 블레이드가 펄스를 생성하는 방법입니다. 컨트롤러는 블레이드 수에 따라 회전 속도 (아날로그 0 ~ 5 V)를 측정합니다.

### 견고한 초소형 컨트롤러

미니어처 하우징에 모든 전자 기기들이 밀폐되어 있고 최대 주변 온도 115°C까지 견딜 수 있도록 설계되어 있어 컨트롤러는 엔진부에 설치될 수 있습니다. turboSPEED DZ140은 충족 조건이 까다로워진 EMC 기준에 부합할 뿐만 아니라 테스트 셀과 도로 테스트에서 사용될 수 있을 만큼 훌륭한 간섭 저항 능력을 갖고 있습니다.

초소형 크기

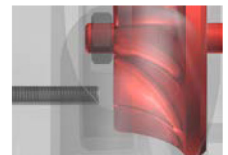


### 엔진 어플리케이션

와전류 측정 시스템 DZ140은 오일 및 분진에 대한 훌륭한 저항 능력을 갖고 있습니다. 광학 속도 측정 시스템과 비교하였을 때 두드러지는 특징점은 연속 측정에도 고정밀한 측정값을 낼 수 있을 만큼 훌륭한 내구성을 지니고 있다는 것입니다.



알루미늄 및 티타늄 타겟에도 긴 측정 거리 실현



중 방향 설치



횡 방향 설치

### 편리한 사용

컨트롤러의 3색 LED는 센서가 터보 차저 블레이드로부터 이상적인 거리에 위치해 있을 때 '상태'를 나타내는 지표가 됩니다. 이렇게 단순한 까닭에 설치 시간이 눈에 띄게 줄어들게 됩니다. 또한 특수 BNC 커넥터를 이용해 센서를 연결할 수 있어 하위 모델들과 함께 사용될 수도 있습니다. 뿐만 아니라 산업용 푸쉬-풀 커넥터는 기기와 전원 간의 연결을 가능케 하며 신뢰성 있는 아날로그 출력을 내보낼 수 있습니다.

### 알루미늄 및 티타늄 블레이드 측정

DZ140은 알루미늄과 티타늄 블레이드를 모두 측정할 수 있습니다. 센서는 블레이드로부터 상대적으로 먼 거리에 마운팅 될 수 있으며, 최대 2.2 m의 측정 거리에서도 안정적으로 측정할 수 있습니다.

레이저변위센서

장거리레이저변위센서

2D · 3D 스캐너

마이크로미터

공초점변위센서

분광간섭변위센서

정전용량변위센서

와전류변위센서

마그네틱변위센서

와이어변위센서

접촉식변위센서

데이터처리

온도센서

열화상카메라

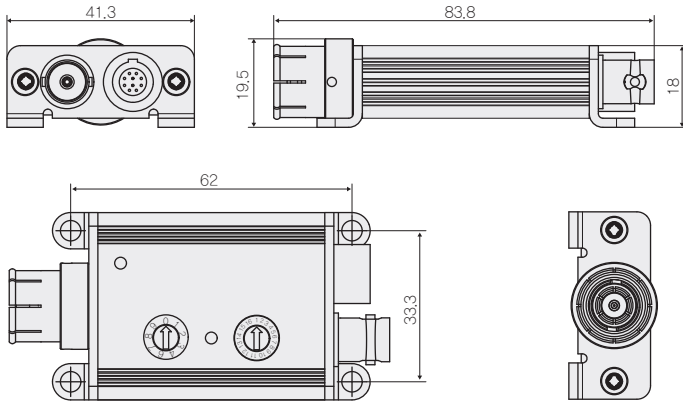
컬러센서

진동센서

# turboSPEED DZ140

## ■ 치수

DZ140 컨트롤러

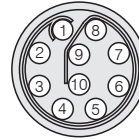


단위: mm, 비례가 아님 (NTS, Not To Scale)

전원 및 신호 케이블 핀맵

| 핀  | 신호명                         | 색상<br>(케이블: PC140-x) |
|----|-----------------------------|----------------------|
| 1  | 회전 속도 0 ~ +5 V에서<br>아날로그 출력 | 청색                   |
| 2  | 리저브, 연결되지 않음                | 노란색                  |
| 3  | TTL 펄스, 디지털                 | 녹색                   |
| 4  | 리저브, 연결되지 않음                | -                    |
| 5  | GND                         | 흑색                   |
| 6  | 리저브, 연결되지 않음                | -                    |
| 7  | 전원 -                        | 백색                   |
| 8  | 공급 전압 +9 ~ 30 VDC           | 갈색                   |
| 9  | 할당되지 않음                     | -                    |
| 10 | 할당되지 않음                     | -                    |

10핀 케이블 커넥터 슬더부 확인



## ■ 사양

| 모델                   |      | DZ140                                                                     |
|----------------------|------|---------------------------------------------------------------------------|
| 분해능                  |      | 10비트                                                                      |
| 속도 범위 (측정 범위)        |      | 200 ~ 400,000 rpm                                                         |
| 직선성                  |      | < ±0.2% FSO                                                               |
| 타겟 재질                |      | 알루미늄 또는 티타늄                                                               |
| 공급 전압                |      | 9 ~ 30 VDC (단 시간 작동: 최대 36 VDC)                                           |
| 최대 소비 전류             |      | 50 mA                                                                     |
| 출력                   | 디지털  | TTL 레벨 (다양하게 변화하는 펄스 지속 시간 동안 1펄스 / 블레이드 또는 100 μs의 펄스 지속 시간 동안 1펄스 / 회전) |
|                      | 아날로그 | 0 ~ 5 V *1                                                                |
| 연결                   |      | 센서: 3축 커넥터; 전원 / 신호: 10핀 커넥터, 로우 시그널; 동축 커넥터 (케이블 부는 액세서리 면 참고)           |
| 마운팅                  |      | 4개의 관통형 홀을 통한 나사 연결                                                       |
| 온도 범위                | 보관   | -40 ~ +125°C                                                              |
|                      | 작동   |                                                                           |
| 보호 등급 (DIN-EN 60529) |      | IP65 (plugged)                                                            |
| 중량                   |      | 약 85 g                                                                    |
| 블레이드 개수              |      | 1 ~ 16개의 블레이드에 대해 외부에서 액세스할 수 있는 회전 스위치를 통해 조정 가능                         |

FSO = Full Scale Output (속도 범위)  
\*1 로터리 스위치 모드를 통해 조정 가능한 회전 속도

### 와전류변위센서

eddyNCDT

eddyNCDT 3001

eddyNCDT 3005

eddyNCDT 3060

eddyNCDT 3070

eddyNCDT 3300

**turboSPEED DZ140**

eddyNCDT SGS4701

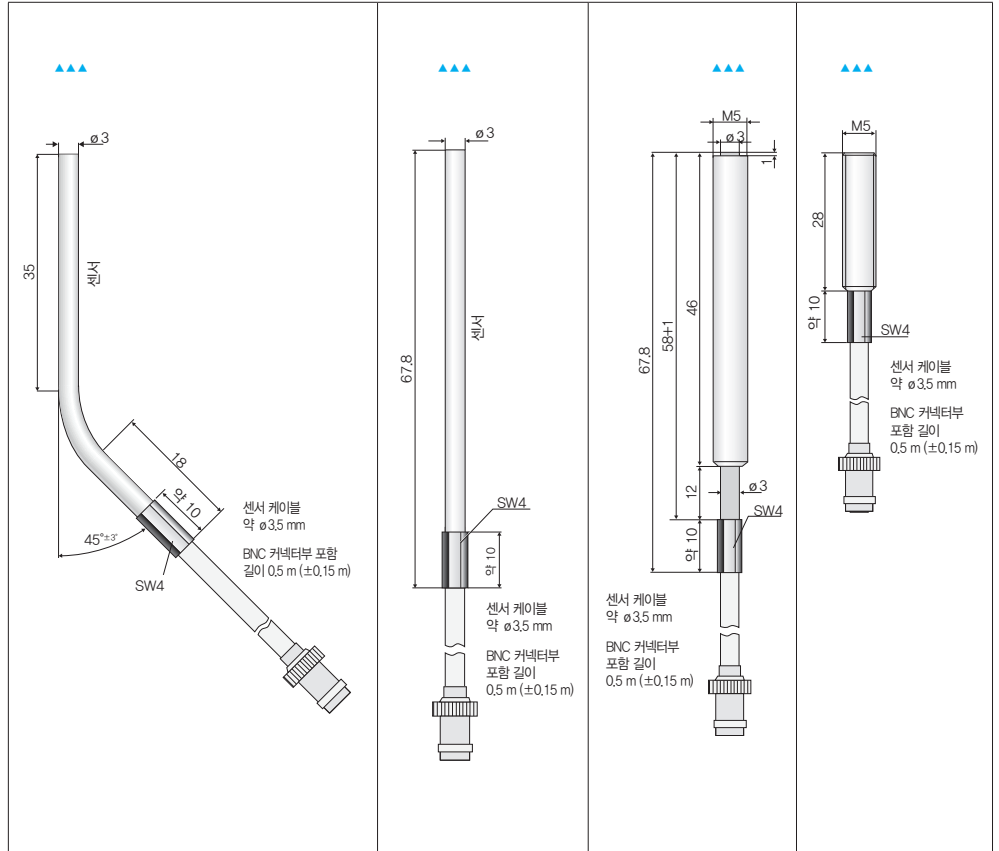
eddyNCDT Accessories

eddyNCDT 기술 정보

# turboSPEED DZ140

■ 사양

측정방향



| 모델               | DS 05(03)             | DS 05(04)    | DS 05(07)    | DS 05(14)      |
|------------------|-----------------------|--------------|--------------|----------------|
| 센서 타입            | 설드형                   |              |              |                |
| 연결 <sup>※1</sup> | 내장형 케이블, 축, 길이: 0.5 m |              |              |                |
| 마운팅              | 클램핑 / 어댑터             |              | 케이블 글랜드 (M5) |                |
| 온도 범위            | 보관                    | -40 ~ +200°C |              |                |
|                  | 동작                    |              |              |                |
| 특수 기능            | 커브형 하우징               | -            | -            | 하우징 길이 42.5 mm |

※1 길이 공차: ±0.15 m

레이저변위센서

장거리레이저변위센서

2D · 3D 스캐너

마이크로미터

공초점변위센서

분광간섭변위센서

정전용량변위센서

와전류변위센서

마그네틱변위센서

와이어변위센서

접촉식변위센서

데이터처리

온도센서

열화상카메라

컬러센서

진동센서

# turboSPEED DZ140

와전류변위센서

와전류변위센서

eddyNCDT

eddyNCDT 3001

eddyNCDT 3005

eddyNCDT 3060

eddyNCDT 3070

eddyNCDT 3300

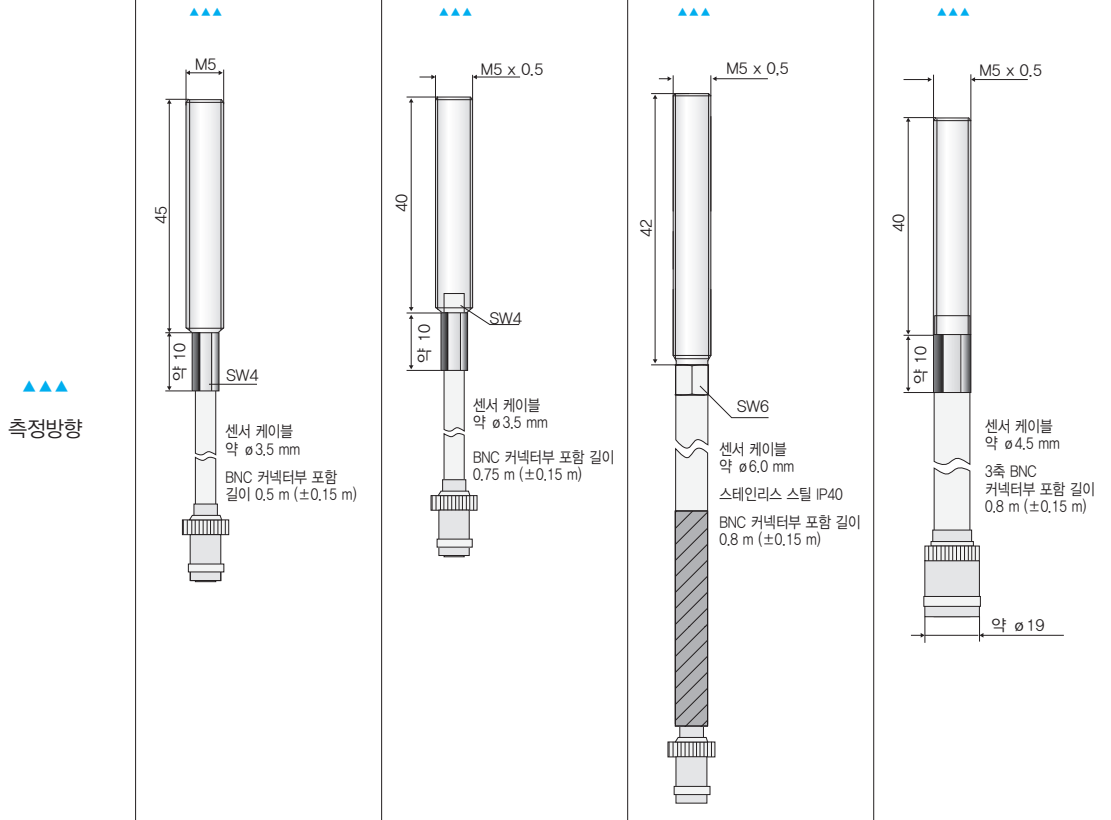
**turboSPEED DZ140**

eddyNCDT SGS4701

eddyNCDT Accessories

eddyNCDT 기술 정보

■ 치수



▲▲▲  
측정방향

| 모델               | DS 05(15)            | DS 1                  | DS 1(04)             | DS 1/T                 |
|------------------|----------------------|-----------------------|----------------------|------------------------|
| 센서 타입            | 실드형                  |                       |                      |                        |
| 연결 <sup>*1</sup> | 내장형 케이블, 축, 길이 0.5 m | 내장형 케이블, 축, 길이 0.75 m | 내장형 케이블, 축, 길이 0.8 m |                        |
| 마운팅              | 케이블 클랜드 (M5)         |                       |                      |                        |
| 온도 범위            | 보관                   | -40 ~ +200℃           | -40 ~ +235℃          | -40 ~ +235℃            |
|                  | 동작                   |                       |                      | -40 ~ +235℃ (단기 +285℃) |
| 특수 기능            | -                    | -                     | 보호 튜브 (스테인리스 스틸)     | -                      |

\*1 길이 공차: ±0.15 m

# turboSPEED DZ140

## ■ 센서 연결 케이블



### DS05(x) 및 DS1 초소형 동축 케이블

- 직경: 약 Ø3.5 mm
- 피복 처리: 열 보호용 패브릭 튜브 (폴리올레핀 열 수축 튜브)
- 온도 범위: -50 ~ +200°C (정적)
- 최소 곡률 반경: 정적 약 18 mm / 동적 약 35 mm
- 연결: BNC 동축 소켓



### DS1(04) 초소형 동축 케이블

- 직경: 약 Ø6 mm
- 피복 처리: 메탈 보호 튜브 (스테인리스 스틸)
- 온도 범위: -50 ~ +200°C (정적)
- 최소 곡률 반경: 정적 약 30 mm / 동적 약 60 mm
- 연결: BNC 동축 소켓
- 보호등급: IP40



### DS1/T 3축 케이블

- 직경: 약 Ø3.5 mm
- 피복 처리: 열 보호용 패브릭 튜브 (폴리올레핀 열 수축 튜브)
- 온도 범위: -50 ~ +200°C
- 최소 곡률 반경: 정적 약 18 mm / 동적 약 35 mm
- 연결: BNC 동축 소켓

레이저변위센서

장거리레이저변위센서

2D · 3D 스캐너

마이크로미터

공초점변위센서

분광간섭변위센서

정전용량변위센서

**와전류변위센서**

마그네틱변위센서

와이어변위센서

접촉식변위센서

데이터처리

온도센서

열화상카메라

컬러센서

진동센서