

# interferoMETER 5600-DS

- » 서브나노미터급 정밀도의 거리 측정
- » 최상의 성능: 30피코미터 미만 분해능
- » 스텝 프로파일에 적합한 절대 측정
- » 넓은 오프셋 범위의 견고한 소형 센서
- » 고속 측정에 대응하는 최대 6 kHz의 측정 주파수
- » Ethernet, EtherCAT, RS422



분광간섭변위센서

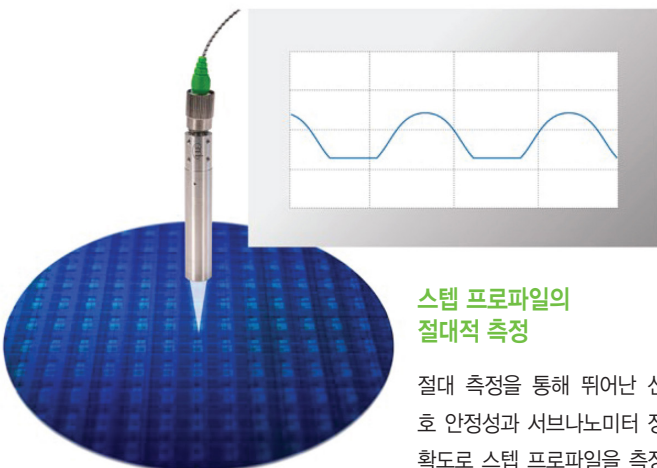
## ■ 제품 설명 및 특징

### 클린룸 & 진공 환경에서의 고분해능 거리 측정을 위해 설계된 간섭계

IMS5600-DS 백색광 간섭계는 최고 수준 정밀도의 거리 측정에 활용됩니다. 지능형 평가 기능을 탑재한 컨트롤러가 특수 캘리브레이션을 제공하여 서브나노미터 분해능의 절대 측정이 가능합니다. 본 간섭계는 전자 장비 및 반도체 생산과 같이 최고 수준의 정확도가 요구되는 측정 작업에 사용됩니다. 진공 어플리케이션을 위해 Micro-Epsilon은 특수 센서 및 케이블, 피드스루 액세서리를 제공하며 센서 및 케이블은 또한 UHV 환경에서도 활용할 수 있습니다.

### 넓은 측정 범위 및 긴 오프셋 거리의 절대적 거리 측정

IMS5600-DS는 고정밀 변위 및 거리 측정에 사용됩니다. 본 시스템은 절대 측정값을 제공하며 계단형 프로파일의 거리 측정 시에도 활용될 수 있습니다. 절대 측정으로 인해 시그널 손실 없이 샘플링이 이루어지며, 움직이는 대상 측정 시 불룩부, 계단부, 오목부의 높낮이 차이를 확실하게 감지합니다. 본 측정 시스템은 측정 범위에 비해 긴 오프셋 거리에서 서브나노미터 분해능을 제공합니다.



### 스텝 프로파일의 절대적 측정

절대 측정을 통해 뛰어난 신호 안정성과 서브나노미터 정확도로 스텝 프로파일을 측정합니다.



### 산업 환경에서 활용

IMS5600-DS는 센서가 견고하고 컨트롤러 하우징 재질이 메탈인 관계로 생산 라인에서 활용하기 매우 적합합니다. 센서의 크기가 매우 작아 공간을 크게 절약할 뿐만 아니라 제한된 공간에도 설치가 가능합니다. 컨트롤러는 DIN 레일 마운팅을 통해 제어 캐비닛에 장착할 수 있으며 온도 보상 기능의 활성화와 수동식 냉각 기능을 이용하여 매우 안정적인 측정 결과를 제공합니다. 광이버 케이블은 최대 20 m까지 제공 가능하며 센서와 컨트롤러를 서로 공간 분리하여 설치할 수 있습니다. 또한 기존 간섭계와 달리 초기 실행 및 파라미터 설정이 웹 인터페이스를 통해 이루어져 쉽고 사용자 친화적이며 별도의 소프트웨어 설치 역시 불필요합니다.

## 분광간섭변위센서

IDS3010

Nanopositioner

interferoMETER IMS5600-DS

interferoMETER IMS5400-TH

interferoMETER IMS5400-DS

interferoMETER Accessories

# interferoMETER 5600-DS

■ 사양

제품명		IMS5600-DS19	IMS5600-DS19/MP
측정 범위	거리	2,1 mm	
	두께	-	0,010 ~ 1,3 mm
측정 시작점		약 19 mm	
분해능 *1		< 30 pm	
측정 속도		100 Hz ~ 6 kHz까지 지속적으로 조정 가능	
직선성 *2		< ±10 nm	첫 번째 거리: < ±10 nm, 그 이후 거리: < ±100 nm
온도 안정성	센서	직선성: 기본 0,1 nm / K (오프셋 변위 제외)	
	컨트롤러	온도 보상, +15 ~ +35°C 범위 내 안정성 < 10 ppm	
멀티 레이어 측정		-	최대 13개 레이어
광원		NIR-SLED, 파장 840 nm, 파일럿 레이저: 레이저 LED, 파장대 635 nm	
레이저 클래스		DIN EN 60825-1: 2015-07에 따른 Class 1, 파일럿 레이저: Class 1, 전력 (< 0.2 mW)	
광 스폿 직경 *3		10 µm	
측정 각 *4		±2°	
타겟 재질		글라스, 반사 혹은 확산 표면 *5	
공급 전압		24 VDC ±15%	
소비 전력		약 10 W (24 V)	
시그널 입력		싱크 인, 트리거 인, 2x 인코더 (A+, A-, B+, B-, 인덱스)	
디지털 인터페이스		Ethernet / EtherCAT / RS422 / PROFINET *6 / EtherNet/IP *6	
출력	아날로그	4 ~ 20 mA / 0 ~ 10 V (16 비트 D/A 컨버터)	
	스위칭	Error1-Out, Error2-Out	
	디지털	싱크 아웃	
연결	광학	E2000 소켓 (컨트롤러) 및 FC 소켓 (진공 피드스루)을 통한 플러그형 광화이버, FC 소켓을 통한 플러그형 UHV 광화이버 (진공 피드스루 및 센서); 표준 길이 3 m, 5 m, 10 m; 그 외 길이는 당사에 문의; 곡률 반경: 정적 30 mm, 동적 40 mm	
	전기	3핀 전원 공급 단자 스트립; 인코더 연결 (15핀, HD 서브 소켓, 최대 케이블 길이 3 m, 외부 인코더 전원이 있는 경우 30 m); RS422 연결 소켓 (9핀, Sub-D, 최대 케이블 길이 30 m), 3핀 출력 단자 스트립 (최대 케이블 길이 30 m), 11핀 I/O 터미널 스트립 (최대 케이블 길이 30 m), Ethernet (출력) / EtherCAT (입력 / 출력)용 RJ45 소켓 (최대 케이블 길이 100 m)	
마운팅	센서	클램핑, 마운팅 어댑터 (액세서리부 참조)	
	컨트롤러	독립형, DIN 레일 마운팅	
온도 범위	보관	-20 ~ +70°C	
	작동	센서: +5 ~ +70°C; 컨트롤러: +15 ~ +35°C	
내충격성 (DIN EN 60068-2-27)		XY 축으로 15 g / 6 ms, 각 1,000회 충격	
내진동성 (DIN EN 60068-2-6)		XY 축으로 2 g / 20 ~ 500 Hz, 각 10회 사이클	
보호 등급 (DIN EN 60529)	센서	IP65, IP40 (옵션 / VAC)	
	컨트롤러	IP40	
진공		UHV 옵션 (케이블 및 센서)	
재질	센서	스테인리스 스틸	
	컨트롤러	알루미늄 하우징, 패시브 쿨링	
제어 및 알림		다기능 버튼: 조정 가능한 2개의 기능 및 10초 후 공장 설정으로 리셋; 셋업을 위한 웹 인터페이스; 선택 가능한 사전 설정, 자유롭게 선택 가능한 평균화, 데이터 감소, 설정 관리; 인텐시티, 범위, SLED, 파일럿 레이저, 상태 및 전원 확인을 위한 6개의 컬러 LED; 파일럿 레이저: 센서 얼라인먼트를 위해 스위치 ON 가능	

모든 데이터는 주변 온도가 일정한 환경에서 측정된 것을 기반으로 함 (24 ±2°C)  
 \*1 측정 속도 0.5 kHz, 64개 값 이상의 이동 평균, 측정 범위 중간에서 박형 글라스 클레이트의 전후면부를 차등적으로 측정 (2 시그마)  
 \*2 ND 필터의 전면부에서 측정하고 전체 측정 범위를 기준으로 했을 때 레퍼런스 시스템과의 최대 편차  
 \*3 측정 범위 중간에서  
 \*4 측정 범위의 중간에서 광택 글라스 (n=1.5)에서 사용 가능한 신호를 생성하는 최대 센서 기술기 각도입니다. 리미트 값에 가까워질 수록 정확도는 감소합니다.  
 \*5 불투명한 재질의 경우 840 nm의 파장 사용 시 광학적으로 밀도가 높은 표면이 필요합니다.  
 \*6 인터페이스 모듈을 통한 광학적 연결 (액세서리부)

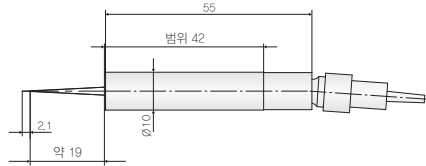
# interferoMETER 5600-DS

■ 치수

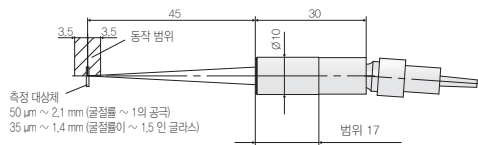
(단위: mm)

센서

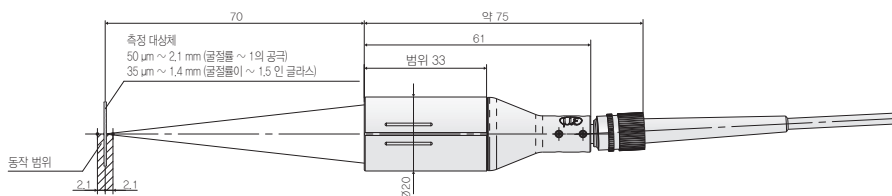
IMS5400-DS



IMS5400-TH45

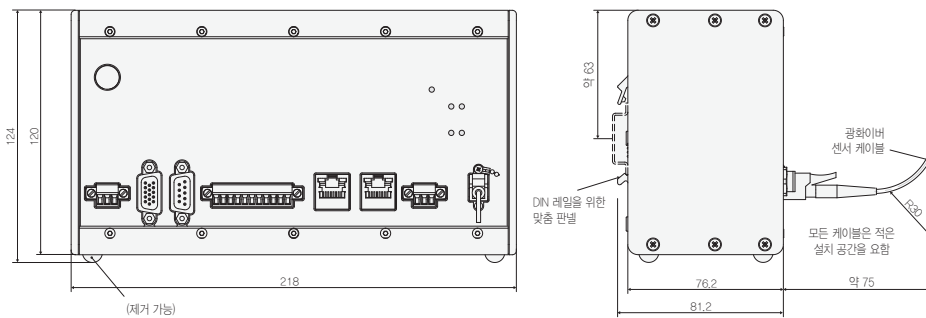


IMS5400-TH70



컨트롤러

IMS5400-DS / IMS5400-TH / IMS5600-DS



분광간섭변위센서

IDS3010

Nanopositioner

interferoMETER IMS5600-DS

interferoMETER IMS5400-TH

interferoMETER IMS5400-DS

interferoMETER Accessories

# interferoMETER 5600-DS

■ 사양

제품명		IMS5600-DS1/VAC
측정 범위	거리	1 mm
측정 시작점		1 mm
분해능 <sup>※1</sup>		< 30 μm
측정 속도		100 Hz ~ 6 kHz까지 지속적으로 조정 가능
직선성 <sup>※2</sup>		< ±10 nm
온도 안정성	센서	직선성: 기본 0.1 nm / K (오프셋 변위 제외)
	컨트롤러	온도 보상, +15 ~ +35°C 범위 내 안정성 < 10 ppm
광원		NIR-SLED, 파장 840 nm, 파일렛 레이저; 레이저 LED, 파장대 635 nm
레이저 클래스		DIN EN 60825-1: 2015-07에 따른 Class 1, 파일렛 레이저: Class 1, 전력 (< 0.2 mW)
광 스폿 직경 <sup>※3</sup>		10 μm
측정 각 <sup>※4</sup>		±2°
타겟 재질		글라스, 반사 혹은 확산 표면 <sup>※5</sup>
공급 전압		24 VDC ±15%
소비 전력		약 10 W (24 V)
시그널 입력		싱크 인, 트리거 인, 2x 인코더 (A+, A-, B+, B-, 인덱스)
디지털 인터페이스		Ethernet / EtherCAT / RS422 / PROFINET <sup>※6</sup> / EtherNet/IP <sup>※6</sup>
출력	아날로그	4 ~ 20 mA / 0 ~ 10 V (16 비트 D/A 컨버터)
	스위칭	Error1-Out, Error2-Out
	디지털	싱크 아웃
연결	광학	진공 광화이버가 통합된 센서; 길이 2m 및 FC/APC 커넥터, E2000 소켓(컨트롤러) 및 FC 소켓(진공 피드 스루)을 통해 플러그형 광화이버를 통해 확장 가능; 표준 길이 3m, 5m 및 10m; 요청 시 다른 케이블 길이; 굽힘 반경: 정적 30mm, 동적 40mm
	전기	3핀 전원 공급 단자 스트립; 인코더 연결 (15핀, HD 서브 소켓, 최대 케이블 길이 3m, 외부 인코더 전원이 있는 경우 30m); RS422 연결 소켓 (9핀, Sub-D, 최대 케이블 길이 30m), 3핀 출력 단자 스트립 (최대 케이블 길이 30m), 11핀 I/O 터미널 스트립 (최대 케이블 길이 30m), Ethernet (출력) / EtherCAT (입력 / 출력)용 RJ45 소켓 (최대 케이블 길이 100m)
마운팅	센서	클램핑, 마운팅 어댑터 (액세서리부 참조)
	컨트롤러	독립형, DIN 레일 마운팅
온도 범위	보관	-20 ~ +70°C
	작동	센서: +5 ~ +70°C; 컨트롤러: +15 ~ +35°C
내충격성 (DIN EN 60068-2-27)		XY 축으로 15 g / 6 ms, 각 1,000회 충격
내진동성 (DIN EN 60068-2-6)		XY 축으로 2 g / 20 ~ 500 Hz, 각 10회 사이클
보호 등급 (DIN EN 60529)	센서	IP40
	컨트롤러	
진공		UHV (케이블 및 센서)
재질	센서	스테인리스 스틸
	컨트롤러	알루미늄 하우징, 패시브 쿨링
제어 및 알림		다기능 버튼: 조정 가능한 2개의 기능 및 10초 후 공장 설정으로 리셋; 셋업을 위한 웹 인터페이스: 선택 가능한 사전 설정, 자유롭게 선택 가능한 평균화, 데이터 감소, 설정 관리; 인텐시티, 범위, SLED, 파일렛 레이저, 상태 및 전원 확인을 위한 6개의 컬러 LED; 파일렛 레이저: 센서 열라인먼트를 위해 스위치 ON 가능

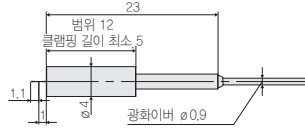
모든 데이터는 주변 온도가 일정한 환경에서 측정된 것을 기반으로 함 (24 ±2°C)  
 ※1 측정 속도 0.5 kHz, 64개 값 이상의 이동 평균, 측정 범위 중간에서 박형 글라스 플레이트의 전후면부를 차등적으로 측정 (2 시그마)  
 ※2 ND 필터의 전면부에서 측정하고 전체 측정 범위를 기준으로 했을 때 레퍼런스 시스템과의 최대 편차  
 ※3 측정 범위 중간에서  
 ※4 측정 범위의 중간에서 광택 글라스 (n=1.5)에서 사용 가능한 신호를 생성하는 최대 센서 기술이 각도입니다. 리미트 값에 가까워질 수록 정확도는 감소합니다.  
 ※5 불투명한 재질의 경우 840 nm의 파장 사용 시 광학적으로 밀도가 높은 표면이 필요합니다.  
 ※6 인터페이스 모듈을 통한 광학적 연결 (액세서리 부)

# interferoMETER 5600-DS

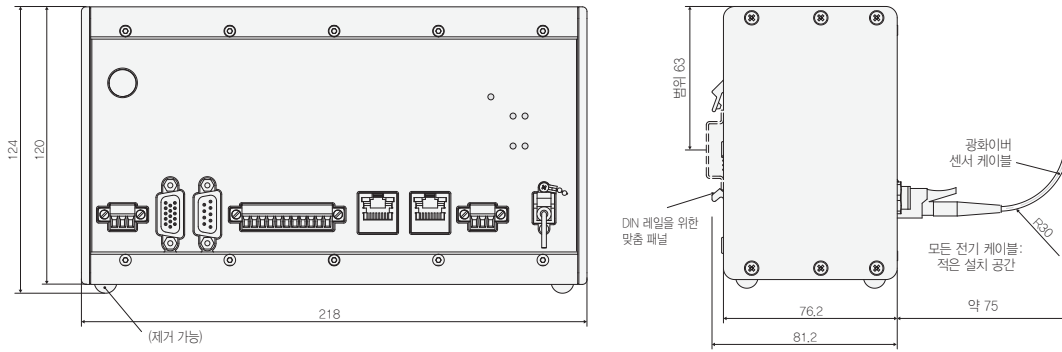
■ 치수

(단위: mm)

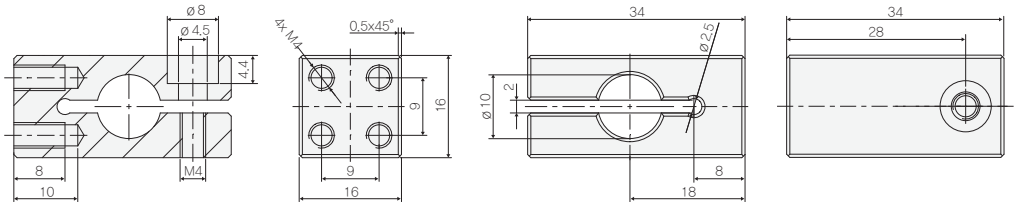
센서



컨트롤러



센서 마운팅 어댑터



분광간섭변위센서

분광간섭변위센서

IDS3010

Nanopositioner

interferoMETER IMS5600-DS

interferoMETER IMS5400-TH

interferoMETER IMS5400-DS

interferoMETER Accessories

# interferoMETER 5600-DS

■ 사양

제품명		IMS5600-DS0,5/90/VAC
측정 범위		1,5 mm
측정 시작점		0,5 mm
분해능 *1		< 30 pm
측정 속도		100 Hz ~ 6 kHz까지 지속적으로 조정 가능
직선성 *2		< ±10 nm
온도 안정성	센서	직선성: 기본 0,1 nm / K (오프셋 변위 제외)
	컨트롤러	온도 보상: +15 ~ +35°C 범위 내 안정성 < 10 ppm
광원		NIR-SLED, 파장 840 nm, 파일렛 레이저; 레이저 LED, 파장대 635 nm
레이저 클래스		DIN EN 60825-1: 2015-07에 따른 Class 1, 파일렛 레이저: Class 1, 전력 (< 0.2 mW)
광 스폿 직경 *3		10 µm
측정 각 *4		±2°
타겟 재질		글라스, 반사 혹은 확산 표면 *5
공급 전압		24 VDC ±15%
소비 전력		약 10 W (24 V)
시그널 입력		싱크 인, 트리거 인, 2x 인코더 (A+, A-, B+, B-, 인덱스)
디지털 인터페이스		Ethernet / EtherCAT / RS422 / PROFINET *6 / EtherNet/IP *6
출력	아날로그	4 ~ 20 mA / 0 ~ 10 V (16 비트 D/A 컨버터)
	스위칭	Error1-Out, Error2-Out
	디지털	싱크 아웃
연결	광학	E2000 소켓(컨트롤러) 및 FC 소켓(진공 피드스루)을 통한 플러그형 광섬유; FC 소켓을 통한 플러그형 UHV 광섬유(진공 피드스루 및 센서); 표준 길이 3m, 5m 및 10m; 요청 시 다른 케이블 길이; 굽힘 반경: 정적 30mm, 동적 40mm
	전기	3핀 전원 공급 단자 스트립; 인코더 연결 (15핀, HD 서브 소켓, 최대 케이블 길이 3 m, 외부 인코더 전원이 있는 경우 30 m); RS422 연결 소켓 (9핀, Sub-D, 최대 케이블 길이 30 m), 3핀 출력 단자 스트립 (최대 케이블 길이 30 m), 11핀 I/O 터미널 스트립 (최대 케이블 길이 30 m), Ethernet (출력) / EtherCAT (입력 / 출력)용 RJ45 소켓 (최대 케이블 길이 100 m)
마운팅	센서	클램핑, 마운팅 어댑터 (액세서리부 참조)
	컨트롤러	독립형, DIN 레일 마운팅
온도 범위	보관	-20 ~ +70°C
	작동	센서: +5 ~ +70°C; 컨트롤러: +15 ~ +35°C
내충격성 (DIN EN 60068-2-27)		XY 축으로 15 g / 6 ms, 각 1,000회 충격
내진동성 (DIN EN 60068-2-6)		XY 축으로 2 g / 20 ~ 500 Hz, 각 10회 사이클
보호 등급 (DIN EN 60529)	센서	IP40
	컨트롤러	
진공		UHV 옵션 (케이블 및 센서)
재질	센서	스테인리스 스틸
	컨트롤러	알루미늄 하우징, 패시브 쿨링
<p>제어 및 알림</p> <p>다기능 버튼: 조정 가능한 2개의 기능 및 10초 후 공장 설정으로 리셋; 셋업을 위한 웹 인터페이스; 선택 가능한 사전 설정, 자유롭게 선택 가능한 평균화, 데이터 감소, 설정 관리; 인텐시티, 범위, SLED, 파일렛 레이저, 상태 및 전원 확인을 위한 6개의 컬러 LED; 파일렛 레이저: 센서 열라인먼트를 위해 스위치 ON 가능</p>		
<p>모든 데이터는 주변 온도가 일정한 환경에서 측정된 것을 기반으로 함 (24 ±2°C)</p> <p>*1 측정 속도 0.5 kHz, 64개 값 이상의 이동 평균, 측정 범위 중간에서 박형 글라스 플레이트의 전후면부를 차등적으로 측정 (2 시그마)</p> <p>*2 ND 필터의 전면부에서 측정하고 전체 측정 범위를 기준으로 했을 때 레퍼런스 시스템과의 최대 편차</p> <p>*3 측정 범위 중간에서</p> <p>*4 측정 범위의 중간에서 광택 글라스 (n=1,5)에서 사용 가능한 신호를 생성하는 최대 센서 기술기 각도입니다. 리미트 값에 가까워질 수록 정확도는 감소합니다.</p> <p>*5 불투명한 재질의 경우 840 nm의 파장 사용 시 광학적으로 밀도가 높은 표면이 필요합니다.</p> <p>*6 인터페이스 모듈을 통한 광학적 연결 (액세서리 부)</p>		

레이저변위센서

장거리레이저변위센서

2D · 3D 스캐너

마이크로미터

공초점변위센서

분광간섭변위센서

정전용량변위센서

와전류변위센서

마그네틱변위센서

와이어변위센서

접촉식변위센서

데이터처리

온도센서

열화상카메라

컬러센서

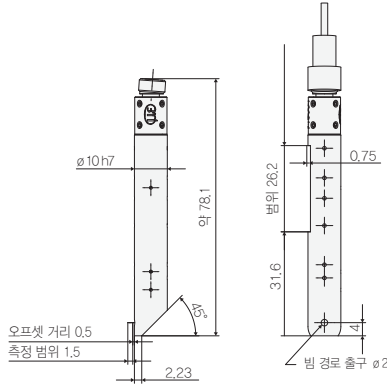
진동센서

# interferoMETER 5600-DS

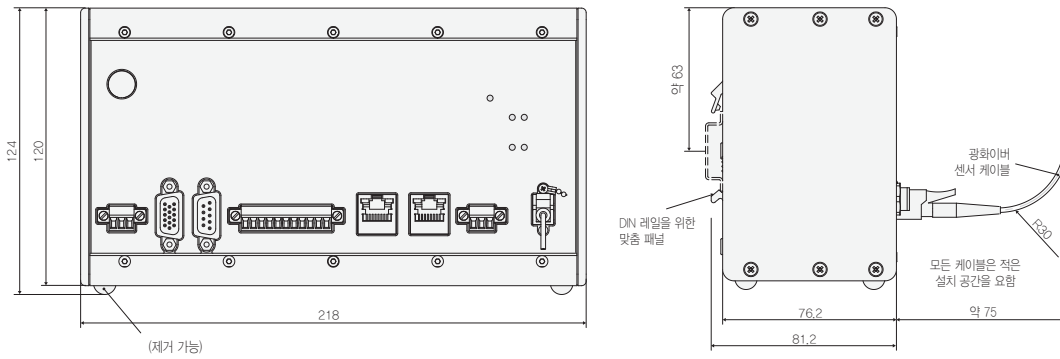
■ 치수

(단위: mm)

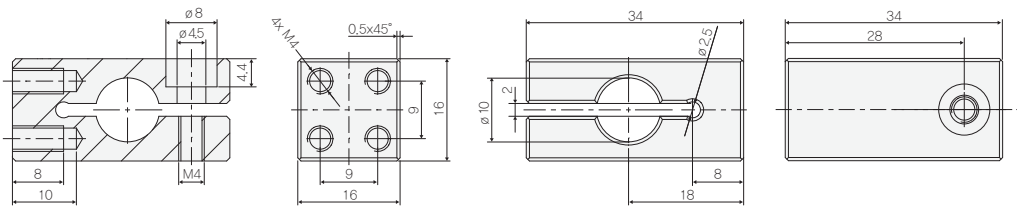
센서



컨트롤러



센서 마운팅 어댑터



분광간섭변위센서

IDS3010

Nanopositioner

interferoMETER IMS5600-DS

interferoMETER IMS5400-TH

interferoMETER IMS5400-DS

interferoMETER Accessories