

scanCONTROL Accessories

2D
·
3D
스캐너

2D · 3D 스캐너

LS

scanCONTROL

scanCONTROL 25x0

scanCONTROL 29x0

scanCONTROL 30x2

scanCONTROL 30x0

scanCONTROL
Configuration Tools

scanCONTROL 3D-View

scanCONTROL Smart
PLC Unit

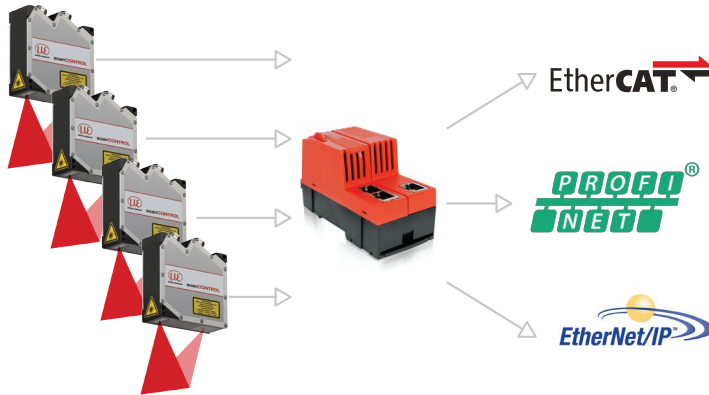
scanCONTROL
Accessories

scanCONTROL Gateway II

PROFINET / EtherCAT / EtherNet/IP – 모든 SMART 센서용

모든 scanCONTROL Gateway에는 최대 4대의 센서가 연결될 수 있습니다.* Ethernet 모드버스를 통해 scanCONTROL SMART 센서와 통신되며 결과값은 PROFINET, EtherCAT, EtherNet/IP로 변환될 수 있습니다. 사용자는 자세한 사용 매뉴얼을 참고하여 파라미터 셋업을 수행할 수 있습니다. 또는, 공장에서 미리 게이트웨이를 파라미터화 하는 방법 또한 있습니다.

* 두대 이상의 센서를 구동하기 위해선 스위치가 필요합니다.



Gateway

scanCONTROL Gateway II
scanCONTROL Gateway, 사전 매개 변수화

필드버스 커플러, PROFINET, EtherNet/IP, EtherCAT 지원을 위한 구성
사용자 로그 및 IP 주소 제공에 따른 사전 파라미터 작업

scanCONTROL SPU 스위치, 5포트 DIN 레일 사용을 위한 산업용 Ethernet 스위치 (비관리형), 10 / 100 / 1,000 Mbit/s, 5포트
scanCONTROL SPU 스위치, 8포트 DIN 레일 사용을 위한 산업용 Ethernet 스위치 (비관리형), 10 / 100 / 1,000 Mbit/s, 8포트

Gateway당 연결 센서 대수	최대 측정수
1	500 Hz
2	
3	330 Hz
4	250 Hz

scanCONTROL 출력 유닛

아날로그 신호 / 디지털 스위칭 신호 – 모든 SMART 스캐너용

scanCONTROL 출력 장치는 Ethernet을 통해 주소 지정되며 아날로그 및 디지털 신호를 출력합니다. 다른 출력 단자를 필드 버스 커플러에 연결할 수 있습니다.



출력 유닛

기본 / ET 출력 유닛

- OU-디지털 출력 / 8채널 / 24 VDC / 0.5 A / 음극
- OU-디지털 출력 / 8채널 / 24 VDC / 0.5 A / 양극
- OU-아날로그 출력 / 4채널 / ±10 V
- OU-아날로그 출력 / 4채널 / 0 ~ 10 V
- OU-아날로그 출력 / 4채널 / 0 ~ 20 mA
- OU-아날로그 출력 / 4채널 / 4 ~ 20 mA

필터 모듈 및 버스 버스 단말이 포함된 필드버스 커플러

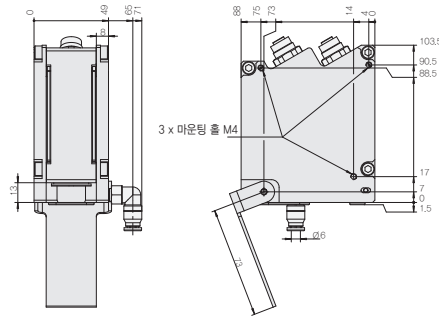
- 8채널 디지털 출력 단자; 24 VDC; 0.5 A; 음극 변환
- 8채널 디지털 출력 단자; 24 VDC; 0.5 A; 양극 변환
- 4채널 아날로그 출력 단자; ±10 V
- 4채널 아날로그 출력 단자; 0 ~ 10 V
- 4채널 아날로그 출력 단자; 0 ~ 20 mA
- 4채널 아날로그 출력 단자; 4 ~ 20 mA

*기타 단자는 별도 요청에 따라 제공될 수 있습니다.

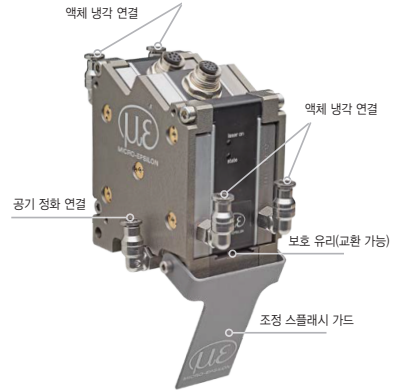
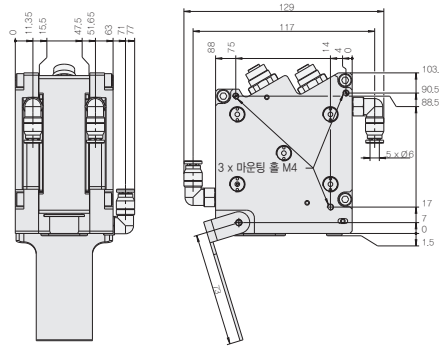
scanCONTROL Accessories

■ LLT25x0, 29xx 시리즈용 보호 및 쿨링 하우징 (scanCONTROL 29xx-10/BL 시리즈는 제공 불가)

취출 시스템 포함
보호 하우징



취출 시스템 포함
수냉식 보호 하우징



모델명

LLT25 / 29 시리즈용 보호 하우징
LLT25 / 29 시리즈용 보호 쿨링 하우징
교체 가능한 LLT25 / 29 시리즈용 보호 쿨링 하우징

설명

적용 가능한 LLT25x0 / 29xx용 보호 하우징
적용 가능한 LLT25x0 / 29xx용 보호 및 쿨링 하우징
LLT25x0 / 29xx용 교체 가능한 보호 / 쿨링 하우징, 총 포함 수량: 50개

레이저변위센서

장거리레이저변위센서

2D · 3D 스캐너

마이크로미터

공초점변위센서

분광간섭변위센서

정전용량변위센서

와전류변위센서

마그네틱변위센서

와이어변위센서

접촉식변위센서

데이터처리

온도센서

열화상카메라

컬러센서

진동센서

scanCONTROL Accessories

2D · 3D 스캐너

2D · 3D스캐너

LS

scanCONTROL

scanCONTROL 25x0

scanCONTROL 29x0

scanCONTROL 30x2

scanCONTROL 30x0

scanCONTROL Configuration Tools

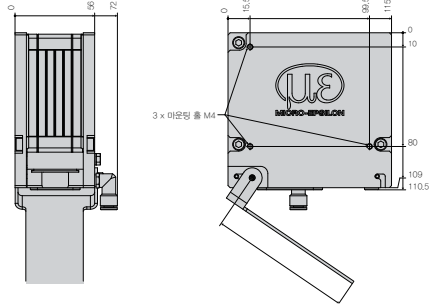
scanCONTROL 3D-View

scanCONTROL Smart PLC Unit

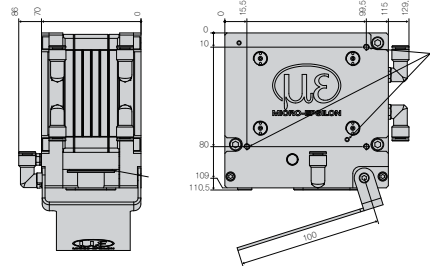
scanCONTROL Accessories

■ LLT30xx 시리즈용 보호 및 쿨링 하우징

취출 시스템 포함 보호 하우징



취출 시스템 포함 수냉식 보호 하우징



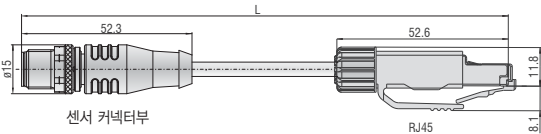
모델명

- LLT30 시리즈용 보호 하우징
- LLT30 시리즈용 보호 쿨링 하우징
- 교체 가능한 LLT30 시리즈용 보호 하우징

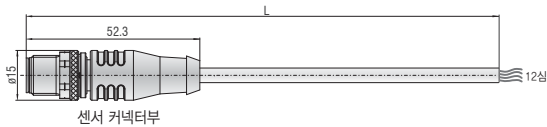
설명

적용 가능한 LLT30xx용 보호 하우징
 적용 가능한 scanCONTROL 30xx용 보호 및 쿨링 하우징
 LLT30xx용 교체 가능한 보호 / 쿨링 하우징, 총 포함 수량: 30개

Ethernet 연결 케이블



멀티기능 케이블



PCR3000-x 멀티기능 케이블

매개 변수 설정, 값 및 프로파일 전송을 위한 케이블;
 드래그 체인 및 로봇에 적합
 케이블 길이 (m): 0.5 / 2 / 5 / 10 / 15 / 20 / 25 / 35

SCR3000A-x Ethernet 연결 케이블

전원 공급 장치, 디지털 입력용 케이블;
 드래그 체인 및 로봇에 적합
 (TTL 또는 HTL), RS422 (반이중)
 케이블 길이 (m): 2 / 5 / 10 / 15 / 20 / 25 / 35

■ 액세서리

모델명

- LLT25 / 26 / 29 / 30 시리즈용 커넥터 / 12핀 / 멀티기능
- LLT25 / 26 / 29 / 30 시리즈용 커넥터 / 8핀 / Ethernet
- PS25 / 29 / 30
- LLT25 / 26 / 29 / 30 시리즈용 케이스
- LLT25 / 26 / 29 / 30용 측정 스탠드

설명

멀티기능 포트용 플러그
 Ethernet 소켓 플러그
 scanCONTROL용 전원 공급 장치
 scanCONTROL 센서용 이동 케이스
 센서 어댑터 보드, 플래시블 로드, 고정 베이스가 포함된 측정 스탠드