

scanCONTROL Smart PLC Unit

- » 최대 8대 레이저스캐너의 측정값 평가 가능
- » 측정값을 더 높은 단계의 시스템 제어로 전송
- » 디지털 및 아날로그 입 / 출력
- » 결과 보기를 위한 내장형 웹 서버
- » 측정값 기록을 위한 다양한 방식

2D · 3D 스캐너

다중 스캐너 응용 프로그램을 위한 시스템

산업용 제어 유닛

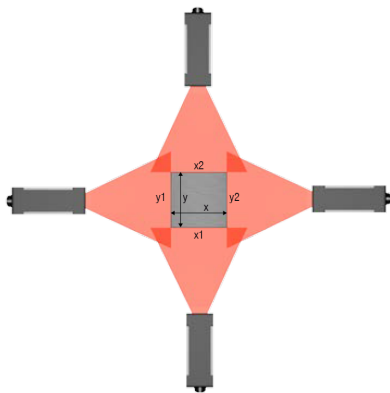
대부분의 어플리케이션, 예를 들면 윤곽을 검사하거나 크기가 큰 대상체를 감지하고자 할 때 많은 대수의 스캐너가 사용됩니다. scanCONTROL Smart PLC 유닛은 산업용 제어 유닛으로 scanCONTROL SMART 등급의 레이저스캐너의 측정값 연산을 위한 OEM 어플리케이션 소프트웨어를 포함하고 있습니다.

최대 8대 레이저스캐너 연결

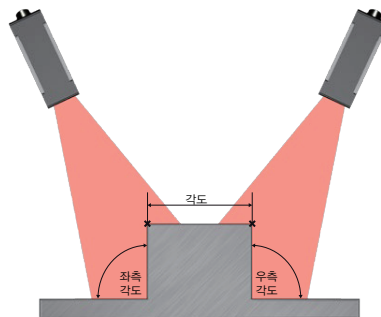
아날로그와 디지털 인터페이스, 그리고 다양한 필드버스 연결 (예: Profinet, Ethernet IP, EtherCAT 등)을 이용하여 측정값 평가, 보기, 더 고차원적인 제어 시스템으로 전송되기도 합니다. 사용자는 Smart PLC 유닛이 모듈형 설계인 점을 이용해 최대 8대의 레이저스캐너를 연결할 수 있습니다.

적용 사례

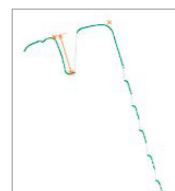
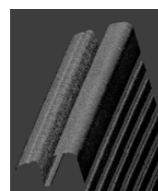
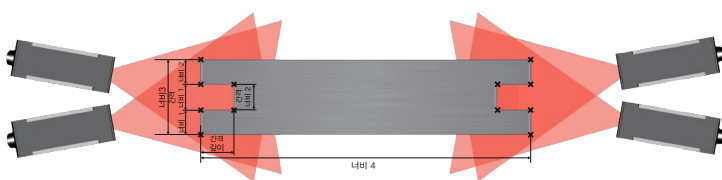
압출 공정 중 보이지 않는 사각지대



표면 윤곽선 검출



프로파일 제어 (프로파일 너비, 표면 너비, 그루브 너비, 그루브 깊이)



2D · 3D스캐너

LS

scanCONTROL

scanCONTROL 25x0

scanCONTROL 29x0

scanCONTROL 30x2

scanCONTROL 30x0

scanCONTROL Configuration Tools

scanCONTROL 3D-View

scanCONTROL Smart PLC Unit

scanCONTROL Accessories

scanCONTROL Smart PLC Unit

■ 제품 설명 및 특징



레이저변위센서

장거리레이저변위센서

2D · 3D 스캐너

마이크로미터

공초점변위센서

분광간섭변위센서

정전용량변위센서

와전류변위센서

마그네틱변위센서

와이어변위센서

접촉식변위센서

데이터처리

온도센서

열화상카메라

컬러센서

진동센서