

scanCONTROL 30x0

- » X축 및 Z축의 높은 분해능
- » 동적인 프로세스를 모니터링 하기 위한 최대 10 kHz의 프로파일 주파수
- » 혁신적인 노출 제어
- » 특허받은 블루레이저 기술



■ 제품 설명 및 특징

초고속, 초정밀 2D / 3D 프로파일 측정

최신형 LLT30xx 레이저 프로파일 스캐너는 1초당 최대 737만 포인트의 2D 프로파일 데이터를 제공합니다. 높은 정확도, 높은 프로파일 주파수 및 다목적성 덕분에 스캐너는 까다로운 측정 작업에 적합합니다. 예를 들어 각도, 계단, 간격, 거리 및 원을 고정밀로 측정하고 평가합니다. 이러한 센서는 다양한 응용 분야에 최적의 결과를 제공하는 사전 정의된 작동 모드도 제공합니다.

COMPACT 및 SMART 버전으로 사용 가능

scanCONTROL 30x0 시리즈는 COMPACT 및 SMART 버전으로 제공됩니다. COMPACT 스캐너는 고객이 제공하는 소프트웨어 평가를 사용하여 PC에서 추가로 처리할 수 있는 보정된 프로파일 데이터를 제공합니다. SMART 스캐너는 자율적으로 작동하며 선택한 측정 값을 제공합니다. scanCONTROL 30x2 시리즈는 scanCONTROL 구성 도구 소프트웨어에서 설정되고 내부 컨트롤러에 직접 저장되는 모든 SMART 기능 및 프로그램을 지원합니다.

측정이 어려운 표면에 대한 혁신적인 노출 제어

표면 상태가 일정하지 못하거나 어두울 때, HDR (High Dynamic Range) 데이터 획득 모드와 향상된 자동 노출 기능이 측정 결과를 최적화 시킵니다. HDR 모드에서 센서 매트릭스의 열은 각각 다르게 노출되는데, 측정 작업 중간에 발생하는 타임 오프셋을 방지하기 위한 방법의 일환이기도 합니다. 그리고 이러한 방법으로 움직이는 대상체를 감지합니다. 자동 노출 기능을 이용해 노출이 필요한 영역을 각각 개별적으로 선택할 수 있습니다.

■ 모델명 읽는 법

LLT	30	xx	-25	/SI					
<p>옵션 - 하단 옵션 페이지 참조</p>									
<p>측정 범위</p> <table border="1"> <tr> <td>25 mm</td> <td>100 mm</td> </tr> <tr> <td>50 mm</td> <td>200 mm</td> </tr> </table>						25 mm	100 mm	50 mm	200 mm
25 mm	100 mm								
50 mm	200 mm								
<p>Class 00 = COMPACT 10 = SMART</p>									
<p>시리즈 LLT30xx</p>									

레이저변위센서

장거리레이저변위센서

2D · 3D 스캐너

마이크로미터

공초점변위센서

분광간섭변위센서

정전용량변위센서

와전류변위센서

마그네틱변위센서

와이어변위센서

접촉식변위센서

데이터처리

온도센서

열화상카메라

컬러센서

진동센서

scanCONTROL 30x0

2D · 3D 스캐너

2D · 3D 스캐너

LS

scanCONTROL

scanCONTROL 25x0

scanCONTROL 29x0

scanCONTROL 30x2

scanCONTROL 30x0

scanCONTROL Configuration Tools

scanCONTROL 3D-View

scanCONTROL Smart PLC Unit

scanCONTROL Accessories

■ 사양

모델			LLT30x0-25	LLT30x0-50	LLT30x0-100	LLT30x0-200
사용 가능한 레이저 타입			레드 레이저, 블루 레이저	레드 레이저, 블루 레이저	레드 레이저, 블루 레이저	레드 레이저
Z축	표준 측정 범위	측정 시작점	77.5 mm	105 mm	200 mm	200 mm
		측정 중간점	85 mm	125 mm	270 mm	310 mm
		측정 종료점	92.5 mm	145 mm	340 mm	420 mm
		측정 범위 높이	15 mm	40 mm	140 mm	220 mm
	확장된 측정 범위	측정 범위 시작	-	-	190 mm	160 mm
		측정 범위 종료점	-	-	360 mm	460 mm
	단일 지점의 최대 편차*1	레드레이저	±0.08%	±0.08%	0.06%	±0.10%
블루레이저		±0.06%	±0.06%	0.05%	-	
직선성*1 *2			1.5 μm	3 μm	9 μm	26 μm
			±0.01%	±0.0075%	±0.006%	±0.012%
X축	표준 측정 범위	측정 시작점	22.9 mm	43.4 mm	75.6 mm	130 mm
		측정 중간점	25 mm	50 mm	100 mm	200 mm
		측정 종료점	26.8 mm	55.9 mm	124.4 mm	270 mm
		측정 시작점	-	-	72.1 mm	100 mm
	측정 종료점	-	-	131.1 mm	290 mm	
분해능		2,048포인트 / 프로파일				
프로파일 주파수			최대 10,000 Hz			
인터페이스	Ethernet GigE-Vision		측정값 출력, 센서 제어, 프로파일 데이터 전송			
	디지털 입력		모드 전환, 인코더 (카운터), 트리거			
	RS422 (하프듀플렉스)*3		측정값 출력, 센서 제어, 트리거, 동기화			
측정값 출력			Ethernet (UDP / 모드버스 TCP); RS422 (ASCII / 모드버스 RTU) 아날로그*4; 신호 변환*4 PROFINET*5; EtherCAT*5; Ethernet/IP*5			
제어 및 표시 요소			레이저용 3 x 컬러 LED, 데이터 및 오류			
광원	레드레이저	≤ 10 mW		≤ 12 mW		
		표준: 레이저 Class III, 반도체 레이저 658 nm				
		≤ 30 mW		≤ 50 mW		
		옵션: 레이저 Class III R, 반도체 레이저 658 nm				
	블루레이저	≤ 10 mW		-		
		표준: 레이저 Class III, 반도체 레이저 405nm				
레이저 스위치 OFF		소프트웨어, /SI 옵션 사용 시 하드웨어 스위치 OFF				
레이저 라인의 개구각			23°	28°	30°	45°
허용 주위 조도 (형광등 기준)*2			10,000 lx			
보호 등급 (DIN EN 60529)			IP67 (연결 시)			
내진동성 (DIN EN 60068-2-27)			2 g / 20 ~ 500 Hz			
내충격성 (DIN EN 60068-2-6)			15 g / 6 ms			

scanCONTROL 30x0

■ 사양

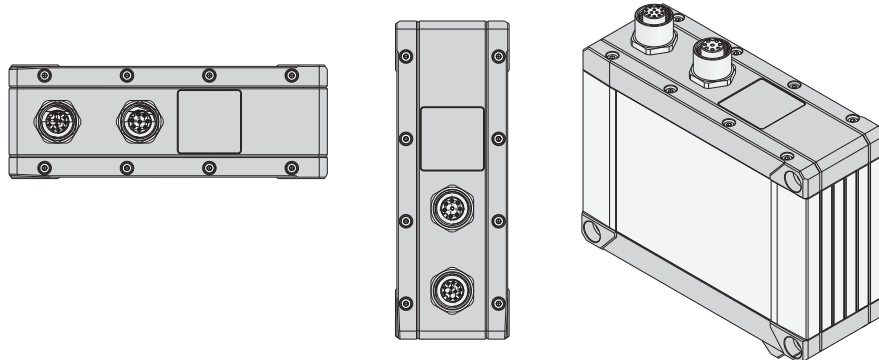
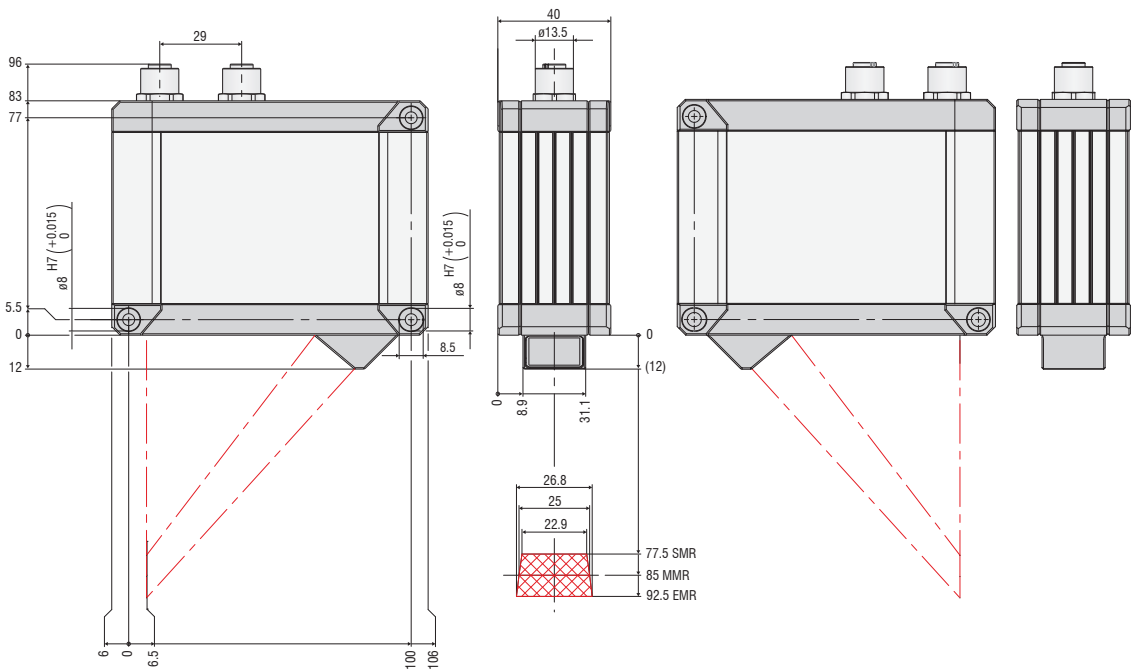
모델	LLT30x0-25	LLT30x0-50	LLT30x0-100	LLT30x0-200
동작 온도	0 ~ +45 °C			
보관 온도	-20 ~ +70 °C			
센서 중량 (케이블 제외)	415 g			
전원 공급	11 ~ 30 VDC, 공칭값 24 V, 500 mA, IEEE 802.3af Class II, Ethernet (PoE)			

※1 측정 범위 (표준) 측정 대상: 마이크로 엠실론 표준 대상 | ※2 측정 분야의 1회 평균 작업에 따름 (640 Point) | ※3 RS422 인터페이스는 시리얼 인터페이스 또는 자 극에 대한 입력으로 프로그래밍 가능 / 동기화 | ※4 오직 2D / 3D 출력유닛과 작동함 | ※5 오직 2D / 3D 게이트웨이와 작동함

■ 치수

LLT30x2-25 / LLT30x0-25
레드레이저 / 블루레이저

단위: mm



- 레이저변위센서
- 장거리레이저변위센서
- 2D·3D 스캐너
- 마이크로미터
- 공초점변위센서
- 분광간섭변위센서
- 정전용량변위센서
- 와전류변위센서
- 마그네틱변위센서
- 와이어변위센서
- 접촉식변위센서
- 데이터처리
- 온도센서
- 열화상카메라
- 컬러센서
- 진동센서

scanCONTROL 30x0

2D
·
3D
스캐너

2D · 3D스캐너

LS

scanCONTROL

scanCONTROL 25x0

scanCONTROL 29x0

scanCONTROL 30x2

scanCONTROL 30x0

scanCONTROL
Configuration Tools

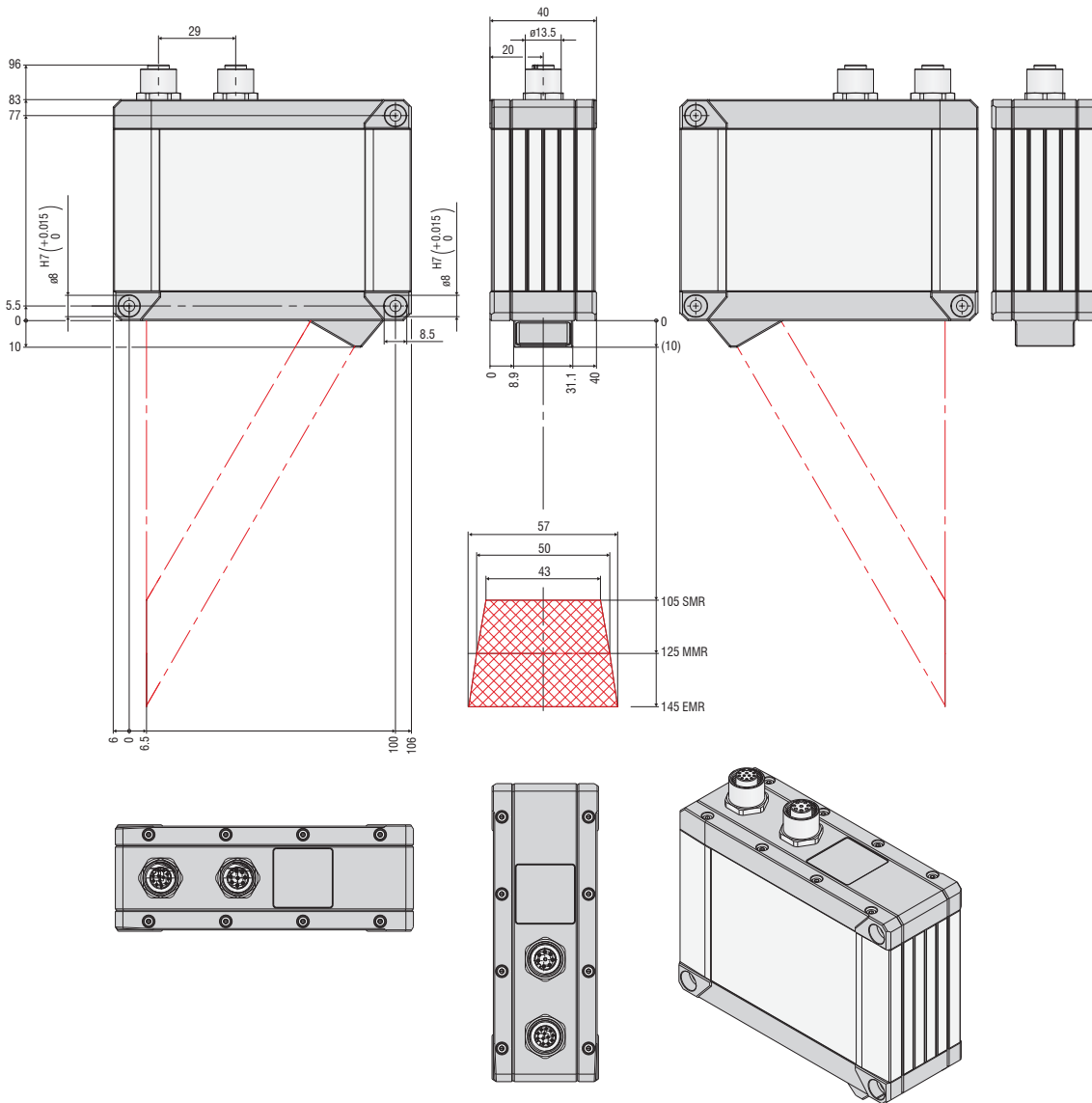
scanCONTROL 3D-View

scanCONTROL Smart
PLC Unit

scanCONTROL
Accessories

■ 치수

LLT30x2-50 / LLT30x2-50
레드레이저 / 블루레이저

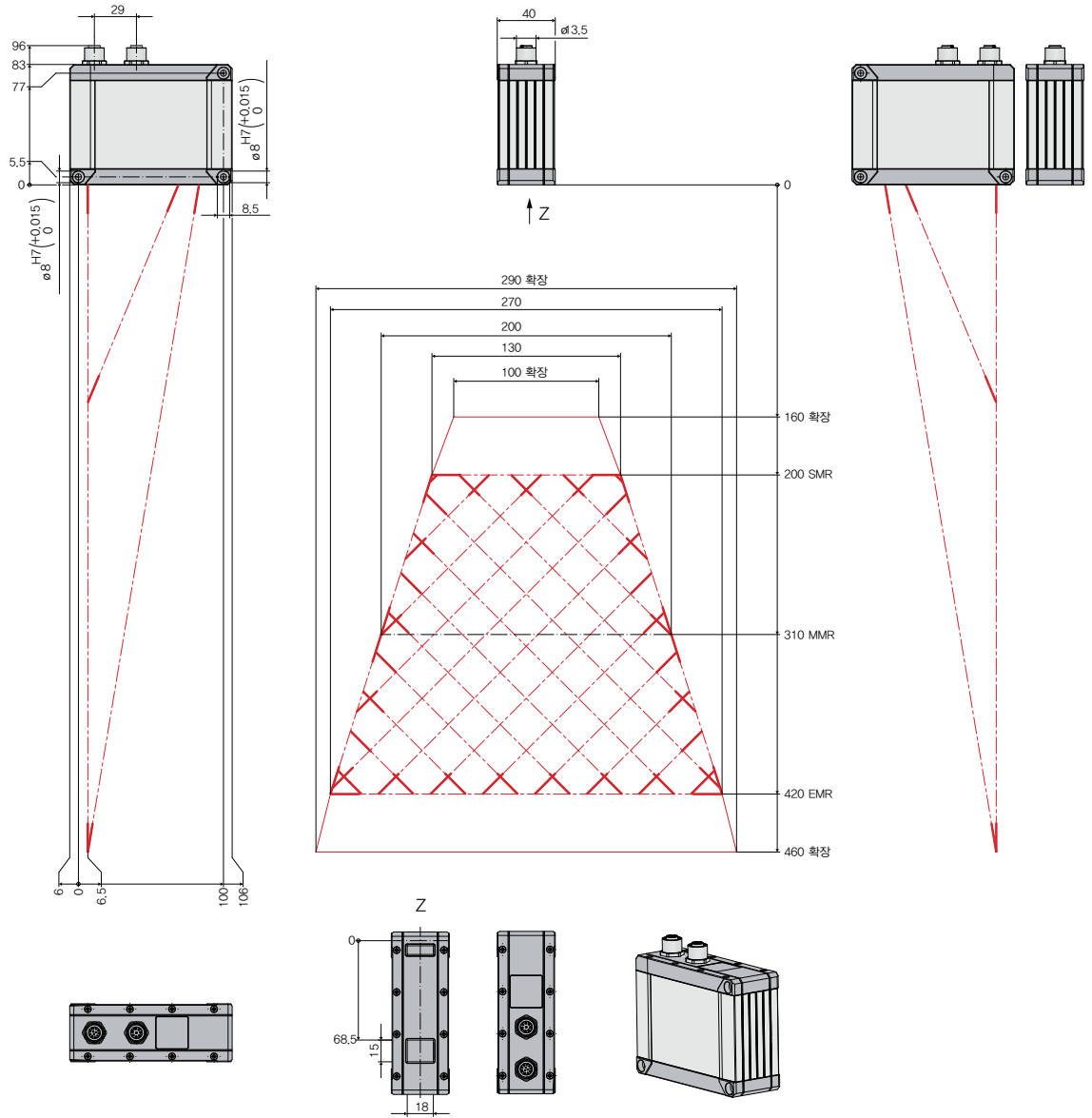


scanCONTROL 30x0

■ 치수

LLT30x2-200 / LLT30x0-200

레드레이저



■ 옵션 ※1

레이저 옵션		케이블 출력 옵션			
	/SI	레이저 라인의 하드웨어 스위치 오프		/PT	센서와 연결된 케이블 (피그테일), 길이: 0.3 m
	/3R	레이저 전력의 향상 (Class III R, ≤ 30 mW), 예: 어두운 표면			/ST
	/BL	(반) 투명체, 붉게 빛나거나 유기물 타겟에 적용 가능한 블루레이저 라인 (405 nm)			

※1 옵션은 혼합되어 사용 가능합니다.