



- **절대압, 연성압 모두 사용 가능**
부압과 정압까지 측정 가능한 센서
- **소형·경량·방적구조의 범용 압력 게이지**
30mm의 소형 압력게이지로 방적 구조(IP 65) 실현
- **쉽게 인지 가능한 LED 인디케이터**
어두운 곳에서도 눈에 띄는 LED 패널
- **용도에 따른 다양한 설정 가능**
세가지 아날로그 출력 모드 / 여덟가지 스위치 출력 모드
- **EMC 규격 준수**
EN 55011 (EMI) / EN 61326-1 (EMS)
- **디스플레이 꺼짐 모드로 소비 전력 최소화**
- **패널 잠금 기능으로 데이터 보호**

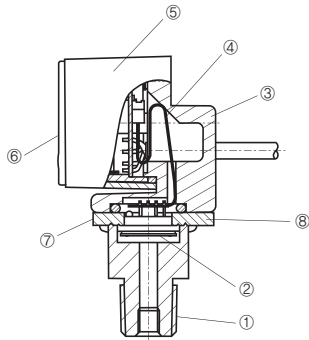
센서

- 변위·계측센서
- 머신비전
- 마킹시스템
- 광학·측정기기
- 기타

센서

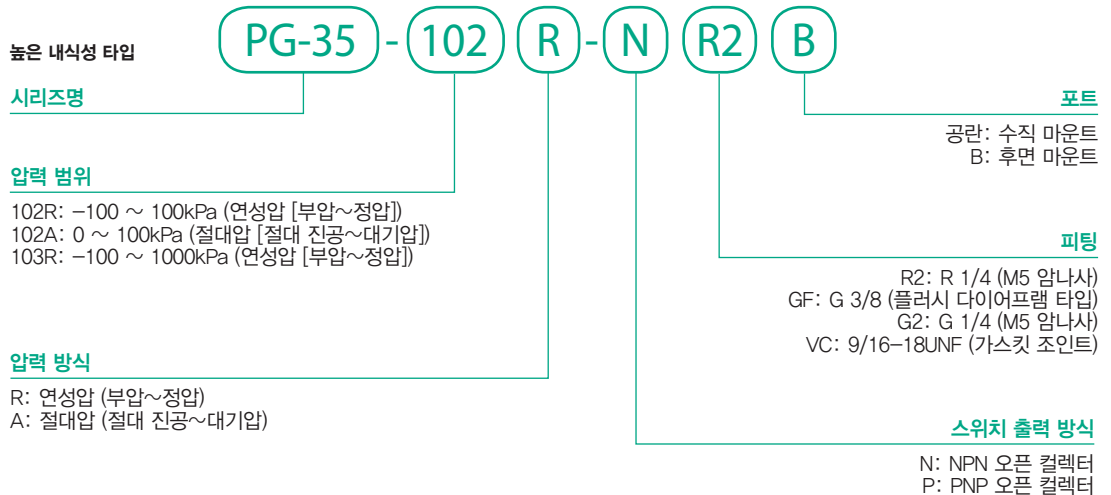
- 화이버센서
- 포토센서
- 레이저센서
- 근접센서
- 정전용량형센서
- 초음파센서
- 압력·리크센서**

내부 구조 (R 1/4)



명칭	재질
① 피팅	SUS 316L
② 센서 모듈	SUS 316L
③ 아답터	알루미늄
④ FPC	폴리마이드
⑤ 케이스	PBT (폴리부틸렌테레프탈레이트)
⑥ 패널 시트	폴리에스테르
⑦ O-링	NBR
⑧ 센서 홀더	SUS 316L

모델명 읽는 법



센서

- 변위·계측센서
- 머신비전
- 마킹시스템
- 광학·측정기기
- 기타

압력·리크센서

- PA-20
- PA-204
- PA-500
- PA-708
- PA-758
- PA-840/848
- PA-930
- PA-930A
- PA-960/968
- PG-20
- PG-30
- PG-35**
- PG-35H
- PG-35L
- PG-75
- PG-100
- PS20
- PS30
- PS60
- PS91
- PZ-30
- WL10

모델명 일람

적용 매체	피팅	포트	압력 방식	게이지압		절대압
			정격 압력 범위	-100 ~ 100kPa	-100 ~ 1000kPa	0 ~ 100kPa abs
			스위치 출력 방식			
SUS 316L을 부식시키지 않는 기체 / 액체	R 1/4	수직 마운트	NPN	PG-35-102R-NR2	PG-35-103R-NR2	PG-35-102A-NR2
				→PG-35-102R-NR2B	→PG-35-103R-NR2B	→PG-35-102A-NR2B
		후면 마운트	PNP	PG-35-102R-PR2	PG-35-103R-PR2	PG-35-102A-PR2
				→PG-35-102R-PR2B	→PG-35-103R-PR2B	→PG-35-102A-PR2B
	G 3/8	수직 마운트	NPN	PG-35-102R-NGF	PG-35-103R-NGF	PG-35-102A-NGF
				PG-35-102R-PGF	PG-35-103R-PGF	PG-35-102A-PGF
	9/16~18UNF	수직 마운트	NPN	PG-35-102R-NVC	PG-35-103R-NVC	PG-35-102A-NVC
				→PG-35-102R-NVCB	→PG-35-103R-NVCB	→PG-35-102A-NVCB
		후면 마운트	PNP	PG-35-102R-PVC	PG-35-103R-PVC	PG-35-102A-PVC
				→PG-35-102R-PVCB	→PG-35-103R-PVCB	→PG-35-102A-PVCB
	G 1/4	수직 마운트	NPN	PG-35-102R-NG2	PG-35-103R-NG2	PG-35-102A-NG2
				PG-35-102R-PG2	PG-35-103R-PG2	PG-35-102A-PG2

* 주문시 모델명을 반드시 확인하십시오.
* "→" 표시는 주문 제작 제품입니다.

사양

항목 / 모델명		PG-35		
		102R	103R	102A
일반 사양	압력 방식	게이지압		절대압
	적용 매체	SUS 316L을 부식시키지 않는 기체 / 액체		
	정격 압력 범위 (kPa)	-100 ~ 100	-100 ~ 1000	0 ~ 100 (abs)
	최대 압력 (kPa)	200	2000	200 (abs)
	파괴 압력 (kPa)	300	3000	300 (abs)
	동작 온도 (°C)	-10 ~ 50		
	보정 온도 (°C)	0 ~ 50		
	동작 습도 (%RH)	35 ~ 85		
	보호 등급	IEC IP 65 준수		
	피팅 타입	수직 마운트, 후면 마운트		
	압력 포트 부착 재질	SUS 316L		
	무게 (g)	약 150 (2m 케이블 포함)		
	온도 특성	±3% F.S. (0 ~ 50°C)		
	절연 저항	100MΩ 이상 (DC 500V)		
	내전압	AC 500V, 1분 (누설 전류 1mA 이하)		
	입력 전압	10.8 ~ 30V DC (리플 포함)		
	소비 전류	최대 50mA		
디스플레이	표시 소자	3 자릿수 LED		
	정격 표시 범위 (kPa)	-99.9 ~ 99.9	-100 ~ 999	0.0 ~ 99.9
	배율 설정	최대 11종류 절환 가능		
	부압 표시	부압 시, 빨간색 LED 점등		-
표시 정밀도	±1%			

사양

항목 / 모델명		PG-35		
		102R	103R	102A
스위치 출력	출력 상태	NPN/PNP		
		2점 출력 (트랜지스터, 오픈 컬렉터 출력)		
	출력 모드	세퍼레이트 모드 / 윈도우 콤퍼레이터 모드		
	스위치 용량	30V DC 100mA, 합선 보호		
	잔류 전압	최대 1.2V (NPN), 2.2V (PNP) (@부하 전류 100mA)		
	상태 표시	출력1 (초록색 LED), 출력2 (빨간색 LED), 출력 ON일 때 점등		
	히스테리시스	0 ~ 300카운트 (조정 가능)		
	반복 정도	±0.2% F.S. ±1카운트 (최대±0.3% F.S.)		
	응답 속도	약 5, 25, 250, 2500ms 조정 가능		
아날로그 출력	출력 모드	3가지 모드		
	출력 전압	1 ~ 5V (G/V 모드: ZERO: 1±0.2V, SPAN: 4±0.2V) 1 ~ 5V (R 모드: ZERO: 3±0.2V, SPAN: 2±0.2V) 103R (R 모드: ZERO: 1.36±0.2V, SPAN: 3.64±0.2V)		
	ZERO 전압: Pin=0, SPAN 전압: Pin=0 ~ Pin (H)			
	임피던스	10kΩ		
	분해능	1/204 (약 4.9mV / 약 0.123% F.S.)		
	응답 속도	약 5, 25, 250, 2500ms 조정 가능		
부속품		O-링 (G 3/8: P18, G 1/4: P15)		

환경 특성

시험 항목	시험 조건	변동률
내진성	10 ~ 500Hz, 98.1% 또는 1.5mm P-P, 3방향 각 2시간	검사 후 최대 ±2% F.S.*1 (아날로그 출력은 20mV의 변동 오차가 추가될 수 있습니다.)
내충격성	490%, 3방향 각 3회	
압력 주기	0 ~ 정격 압력, 10° 주기	
내습성	40°C, 90 ~ 95%RH, 240시간	
EMC	EMI: EN55011: 2007, A2:2007 Group 1, class B	압력 표시, 스위칭 동작 압력, 아날로그 출력: 검사 중 최대 ±5% F.S.*1
	EMS: EN61326-1: 2006 Table 2	

*1 압력 표시 값, 스위치 출력 동작점, 아날로그 출력 각 특성 변동

액세서리

이름	모델명	구성	적용 모델
패널 홀더 세트	ACPG-003	패널 홀더 커버	PG-30 · PG-35 · PG-35H · PG-35L
		패널 홀더	
		패널 스톱퍼 (2개)	
홀더 커버 세트 (게이지압 동작 패널 보호)	ACPG-004	패널 홀더 커버	PG-30 · PG-35 · PG-35H · PG-35L
		패널 홀더	

압력·리크 센서

센서

변위·계측센서

머신비전

마킹시스템

광학·측정기기

기타

센서

화이버센서

포토센서

레이저센서

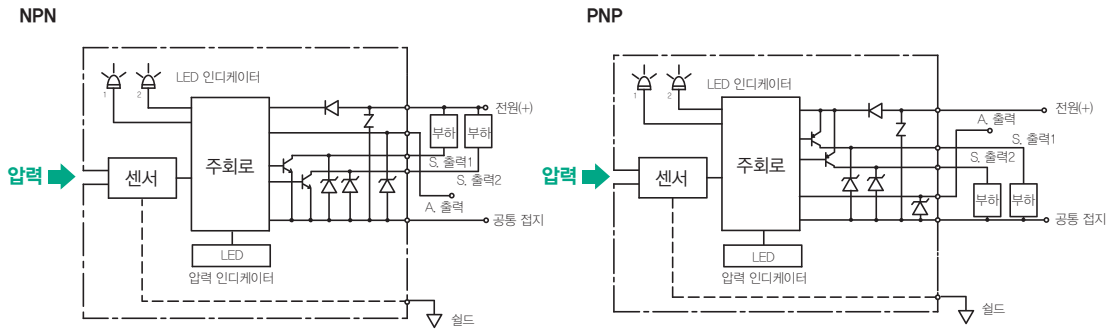
근접센서

정전용량형센서

초음파센서

압력·리크센서

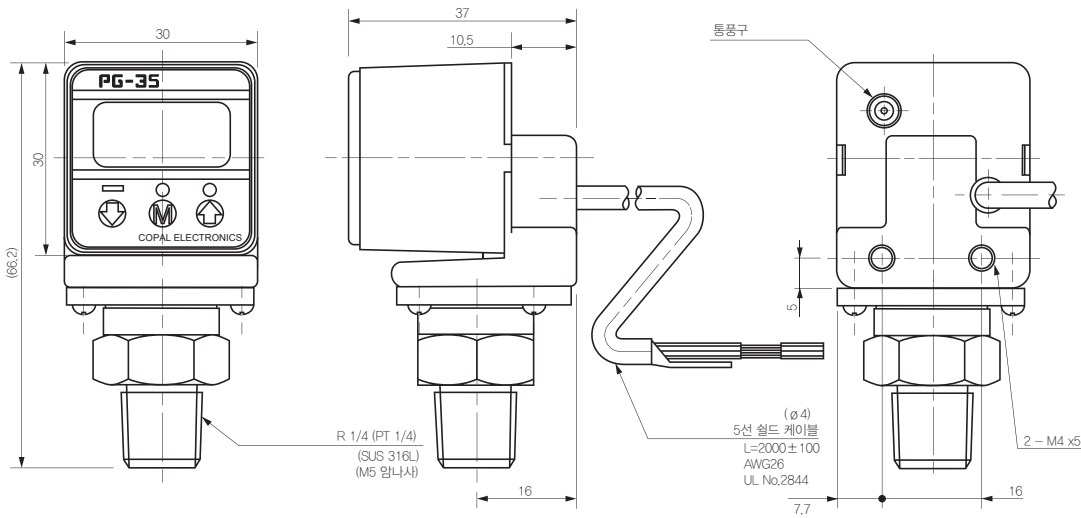
회로도



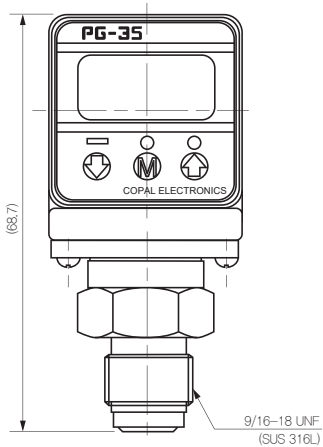
치수

PG-35

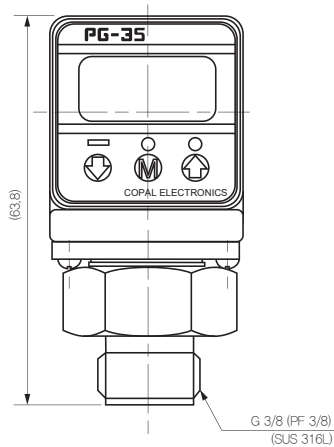
피팅 R2 타입 배열



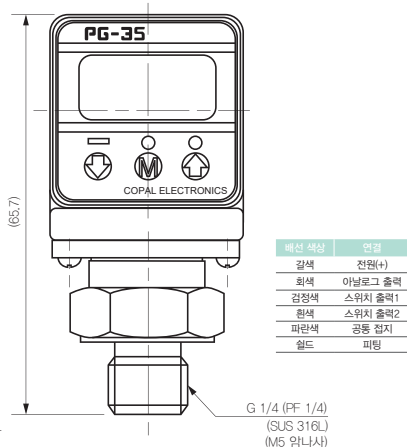
피팅 VC 타입 배열



피팅 GF 타입 배열



피팅 G2 타입 배열



색상	의미
갈색	전원(+)
회색	아날로그 출력
검정색	스위치 출력1
흰색	스위치 출력2
파란색	공통 접지
실드	피팅

* 다이어그램(가로막)을 다룰 때는 세심한 주의가 필요합니다. 직접적으로 다이어그램을 만지면 손상될 수 있습니다.

센서

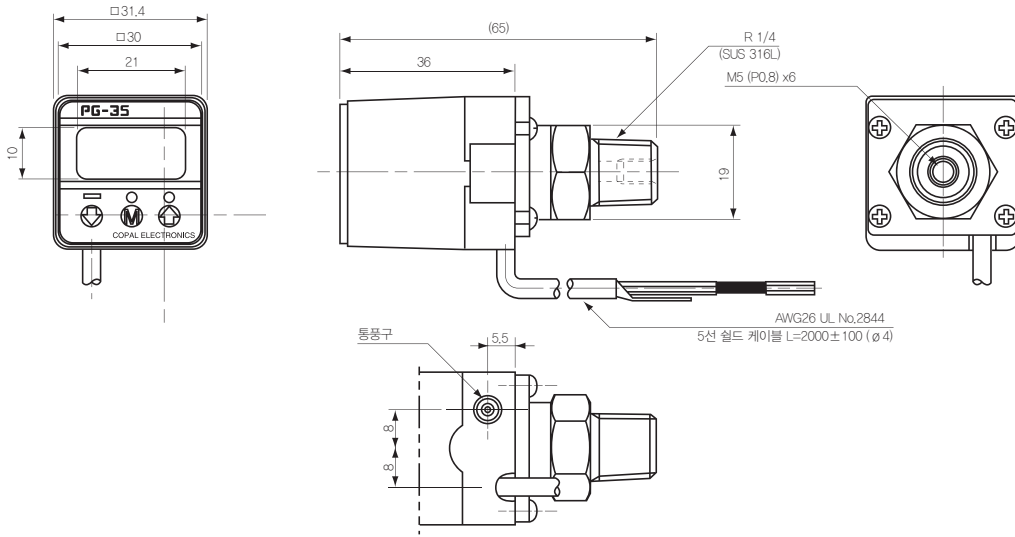
- 변위 · 계측센서
- 머신비전
- 마킹시스템
- 광학 · 측정기기
- 기타

압력 · 리크센서

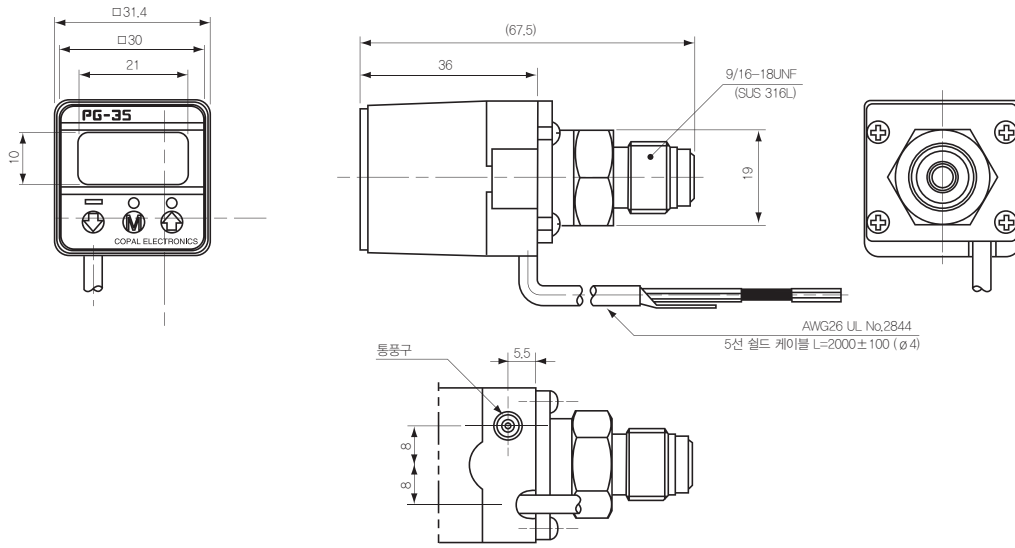
- PA-20
- PA-204
- PA-500
- PA-708
- PA-758
- PA-840/848
- PA-930
- PA-930A
- PA-960/968
- PG-20
- PG-30
- PG-35**
- PG-35H
- PG-35L
- PG-75
- PG-100
- PS20
- PS30
- PS60
- PS91
- PZ-30
- WL10

치수

PG-35-B (R2)



PG-35-B (VC)



아날로그 출력 모드

디스플레이 \ 압력 범위		-Pr	0	Pr
		←-----→		
1	R모드	1V	-----→	5V
2	G모드		1V -----→	5V
3	V모드	5V	←-----	1V

* 공장 출하 시 101R은 V모드 3, 102A/103R은 G모드 2에 설정되어 있습니다. 102R/103R 타입은 1, 2, 3 모드를 사용자 편의에 맞게 설정할 수 있습니다. (단 103RV모드는 정밀도가 보장되지 않습니다.) 102A 타입은 G모드 설정만 가능합니다.

압력·리크
센서

센서

- 변위·계측센서
- 머신비전
- 마킹시스템
- 광학·측정기기
- 기타

센서

- 화이버센서
- 포토센서
- 레이저센서
- 근접센서
- 정전용량형센서
- 초음파센서
- 압력·리크센서

센서

- 변위·계측센서
- 머신비전
- 마킹시스템
- 광학·측정기기
- 기타

압력·리크센서

- PA-20
- PA-204
- PA-500
- PA-708
- PA-758
- PA-840/848
- PA-930
- PA-930A
- PA-960/968
- PG-20
- PG-30
- PG-35
- PG-35H
- PG-35L
- PG-75
- PG-100
- PS20
- PS30
- PS60
- PS91
- PZ-30
- WL10

디스플레이 배율 선택

마지막 숫자 및 글자는 선택 코드를 의미합니다. 깜빡이는 빨간색 LED는 부압을 의미합니다.

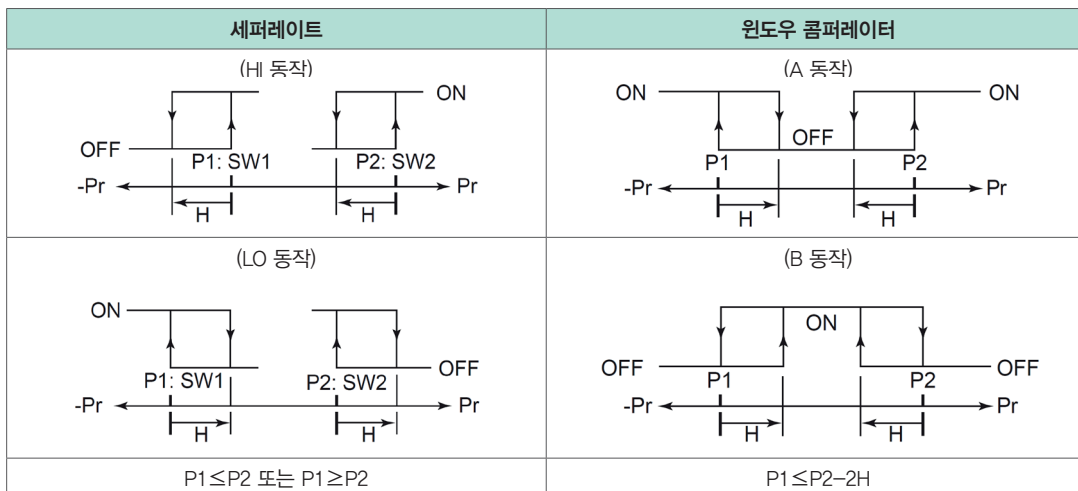
디스플레이 배율			압력 범위 (-Pr ~ +Pr)		
			102R	103R	102A
선택 코드	1	× 1	-99.9 ~ 99.9	-100 ~ 999	0.0 ~ 99.9 (abs)
	2	× 0.0102		-1.02 ~ 9.99	
	3	× 10.2	-999 ~ 999		0 ~ 999 (abs)
	4	× 7.501	-750 ~ 750		0 ~ 750 (abs)
	5	× 102			
	6	× 0.01		-1.00 ~ 9.99	
	7	× 10	-999 ~ 999		0 ~ 999 (abs)
	8	× 0.145	-14.5 ~ 14.5	-14 ~ 145	0.0 ~ 14.5 (abs)
	9	× 0.000145			
	A	× 0.001		-0.10 ~ 1.00	
	b	× 0.2953	-29.5 ~ 29.5	-29 ~ 295	0.0 ~ 29.5 (abs)

- * 사선의 의미: 분해능 및 표시 자릿수 관계로 배율 선택이 불가능합니다. (선택 코드 표시 역시 불가능합니다.)
- * 공장 출하 시 선택 코드는 1로 설정되어 있습니다.

스위치 출력 모드

출력 모드	SW1				SW2			
	세퍼레이트		윈도우 콤퍼레이터		세퍼레이트		윈도우 콤퍼레이터	
동작	HI	LO	A	B	HI	LO	A	B
1	O				O			
2	O					O		
3		O			O			
4		O				O		
5			O				O	
6			O					O
7				O			O	
8				O				O
압력 설정 (동작점)	설정 1		하한: 설정 1 상한: 설정 2		설정2		하한: 설정 1 상한: 설정 2	

- * 참고 1. 세퍼레이트 모드에서는 설정1과 SW1, 설정2와 SW2가 각각 대응하여 동작합니다.
- * 참고 2. 윈도우 콤퍼레이터 모드에서는 SW1과 SW2의 공통, 하한값(설정1), 상한값(설정2)에서 동작합니다.
- * 참고 3. 히스테리시스 H는 SW1/SW2 동작 모드 공통 설정입니다.



H: 스위칭 히스테리시스 / P1=설정1, P2=설정2