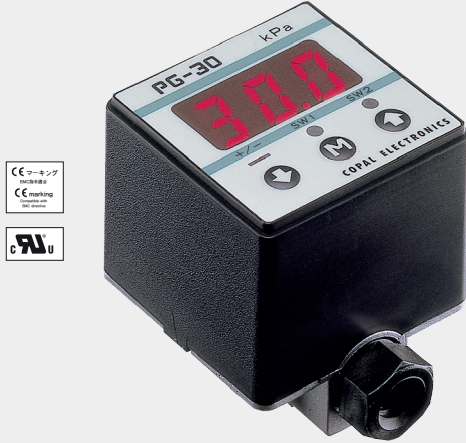


PG-30

Pressure Sensor **압력 게이지**

압력·리크
센서



- 소형 경량의 범용 압력 게이지
혁신적으로 작게 설계된 범용 게이지(30mm),
방적 구조(IP65) 실현
- LED 인디케이터로 쉽게 인지 가능
어두운 곳에서도 눈에 띄는 LED 패널
- 용도에 따른 다양한 설정 가능
세 가지 아날로그 출력 모드
여덟 가지 스위치 출력 모드
- EMC 규격 준수
EN 55011 (EMI) / EN 61326-1 (EMS)
- 디스플레이 꺼짐 모드로 소비 전력 최소화
- 패널 잠금 기능으로 데이터 보호

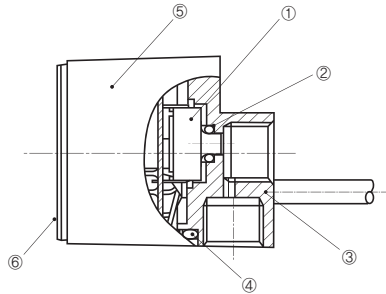
센서

- 변위·계측센서
- 머신비전
- 마킹시스템
- 광학·측정기기
- 기타

센서

- 화이버센서
- 포토센서
- 레이저센서
- 근접센서
- 정전용량형센서
- 초음파센서
- 압력·리크센서**

내부 구조



명칭	재질
① 압력 센서	P-2000
② O-링 센서	NBR
③ 아답터	알루미늄 다이캐스팅
④ O-링 케이스	NBR
⑤ 케이스	PBT (폴리부틸렌테레프탈레이트)
⑥ 패널 시트	폴리에스테르

모델명 읽는 법

비부식성 기체 타입

시리즈명

압력 범위

101: -10 ~ 10kPa
102: -100 ~ 100kPa
103: -100 ~ 1000kPa

PG-30 - 101 - R - N

스위치 출력 방식

N: NPN 오픈 컬렉터
P: PNP 오픈 컬렉터

압력 방식

R: 연성압 (부압~정압)

모델명 일람

적용 매체	피팅	압력 방식	게이지압		
		정격 압력 범위	-10 ~ 10kPa	-100 ~ 100kPa	-100 ~ 1000kPa
		스위치 출력 방식			
비부식성 기체	Rc 1/8	NPN	PG-30-101R-N	PG-30-102R-N	PG-30-103R-N
		PNP	PG-30-101R-P	PG-30-102R-P	PG-30-103R-P

* 주문시 모델명을 반드시 확인해주시시오.

센서

- 변위·계측센서
- 머신비전
- 마킹시스템
- 광학·측정기기
- 기타

압력·리크센서

- PA-20
- PA-204
- PA-500
- PA-708
- PA-758
- PA-840/848
- PA-930
- PA-930A
- PA-960/968
- PG-20

PG-30

- PG-35
- PG-35H
- PG-35L
- PG-75
- PG-100
- PS20
- PS30
- PS60
- PS91
- PZ-30
- WL10

사양

항목 / 모델명		PG-30		
		101R	102R	103R
일반 사양	압력 방식	게이지압		
	적용 매체	비부식성 기체		
	정격 압력 범위 (kPa)	-10 ~ 10	-100 ~ 100	-100 ~ 1000
	최대 압력 (kPa)	20	200	1500
	파괴 압력 (kPa)	50	500	2000
	동작 온도 (°C)	-10 ~ 50		
	보정 온도 (°C)	0 ~ 50		
	동작 습도 (%RH)	35 ~ 85		
	보호 등급	IEC IP 65 준수		
	압력 포트	2-Rc 1/8		
	압력 포트 부착 재질	알루미늄 다이캐스팅, 실리콘		
	무게 (g)	약 80 (2m 케이블 포함)		
	온도 특성	±3% F.S. (0 ~ 50°C)		
	절연 저항	100MΩ 이상 (DC 500V)		
	내전압	AC 500V, 1분 (누설 전류 1mA 이하)		
	입력 전압	10.8 ~ 30V DC (리플 포함)		
	소비 전류	최대 50mA		
디스플레이	표시 소자	3 자릿수 LED		
	정격 표시 범위 (kPa)	-9.99 ~ 9.99	-99.9 ~ 99.9	-100 ~ 999
	배율 설정	최대 11 종류 절환 가능		
	부압 표시	부압 시, 빨간색 LED 점등		
	표시 정밀도	±1%		
스위치 출력	출력 상태	NPN/PNP 2점 출력 (트랜지스터, 오픈 컬렉터 출력)		
	출력 모드	세퍼레이트 모드 / 윈도우 콤퍼레이터 모드		
	스위치 용량	30V DC 100mA, 합선 보호		
	잔류 전압	최대 1.2V (NPN), 2.2V (PNP) (@부하 전류 100mA)		
	상태 표시	출력1 (초록색 LED), 출력2 (빨간색 LED), 출력 ON일 때 점등		
	히스테리시스	0 ~ 300카운트 (조정 가능)		
	반복 정도	±0.2% F.S. ±1카운트 (최대 ±0.3% F.S.)		
	응답 속도	약 5, 25, 250, 2500ms 조정 가능		
아날로그 출력	출력 모드	3가지 모드		
	출력 전압 ZERO 전압: Pin=0 SPAN 전압: Pin=0~Pin (H)	1 ~ 5V (G/V 모드: ZERO: 1±0.2V, SPAN: 4±0.2V) 1 ~ 5V (R 모드: ZERO: 3±0.2V, SPAN: 2±0.2V) 103R (R 모드: ZERO: 1.36±0.2V, SPAN: 3.64±0.2V)		
	임피던스	10kΩ		
	분해능	1/204 (약 4.9mV / 약 0.123%F.S.)		
	응답 속도	약 5, 25, 250, 2500 ms 조정 가능		
부속품	셀나사, M5 피팅 나사			

* 별도의 명시가 없을 경우 사양은 주위 온도 25±5°C, 공급 전압 12V DC를 기준으로 합니다.

압력·리크 센서

환경 특성

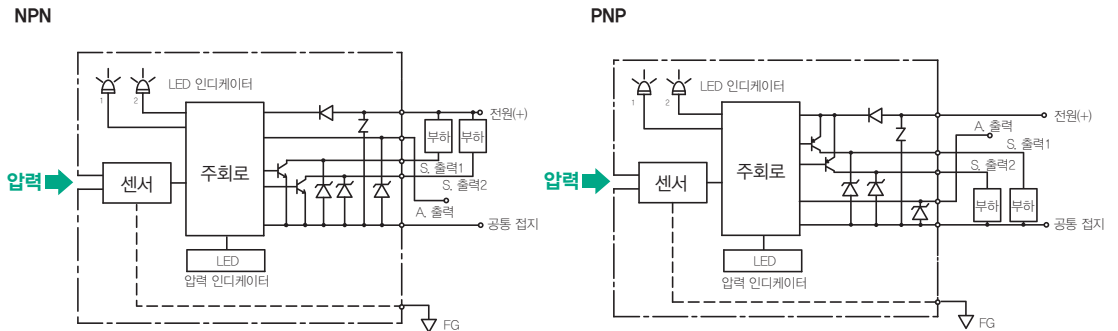
시험 항목	시험 조건	변동률
내진성	10 ~ 500Hz, 98.1% 또는 1.5mm P-P, 3방향 각 2시간	검사 후 최대 ±2% F.S. *1 (아날로그 출력은 20mV의 변동 오차가 추가될 수 있습니다.)
내충격성	490%, 3방향 각 3회	
압력 주기	0 ~ 정격 압력, 10 ⁶ 주기	
내습성	40°C, 90 ~ 95%RH, 240시간	
EMC	EMI: EN55011: 2007, A2: 2007 Group 1, class B	압력 표시, 스위칭 동작 압력, 아날로그 출력: 검사 중 최대 ±5% F.S. *1
	EMS: EN61326-1: 2006 Table 2	

*1 압력 표시 값, 스위칭 출력 동작점, 아날로그 출력 각 특성 변동.

액세서리

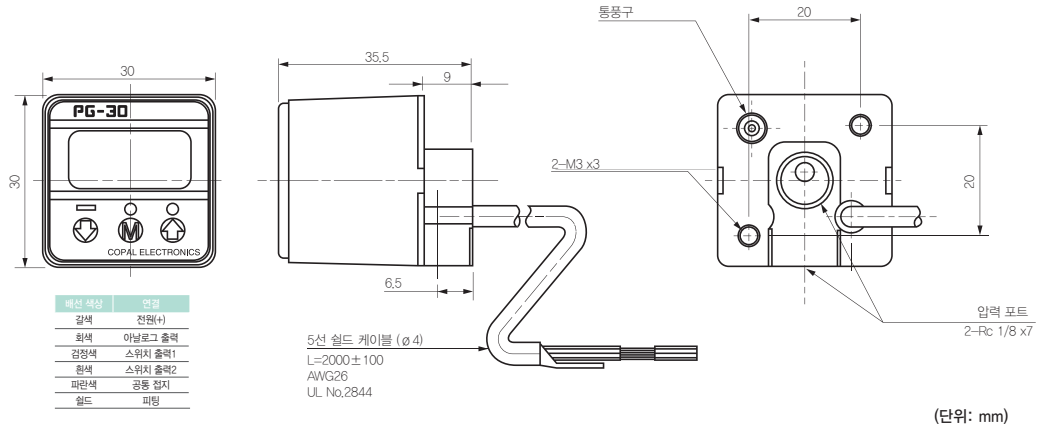
이름	모델명	구성	적용 모델
후면 패널 브라켓 세트	ACPG-001	후면 패널 브라켓, M3x4 수나사 (2개)	PG-30
패널 브라켓 세트	ACPG-002	패널 브라켓, M3x4 수나사 (2개)	PG-30
패널 홀더 세트	ACPG-003	패널 홀더 커버, 패널 홀더 패널 스토퍼 (2개)	PG-30 · PG-35 · PG-35H · PG-35L
홀더 커버 세트 (게이지압 동작 패널 보호)	ACPG-004	패널 홀더 커버, 패널 홀더	PG-30 · PG-35 · PG-35H · PG-35L

회로도



치수

PG-30



센서

변위·계측센서

머신비전

마킹시스템

광학·측정기기

기타

센서

화이버센서

포토센서

레이저센서

근접센서

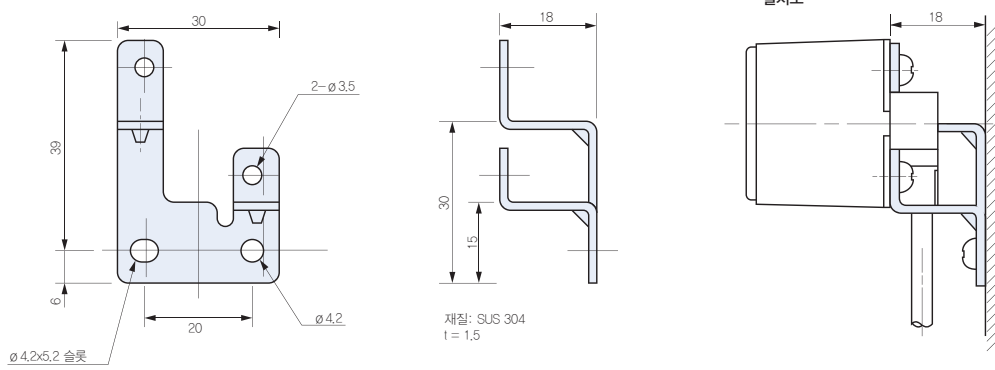
정전용량형센서

초음파센서

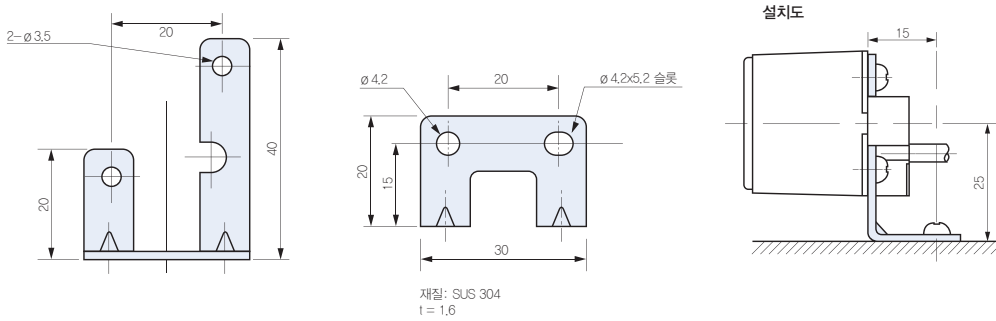
압력·리크센서

액세서리 설치 방법

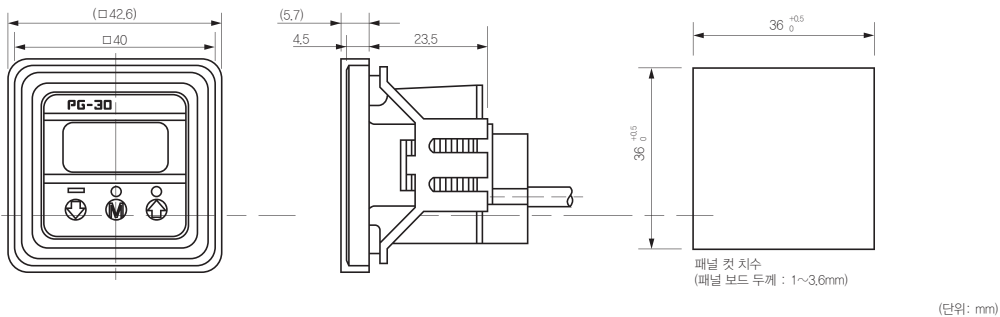
PG-30 후면 패널 마운팅 브라켓



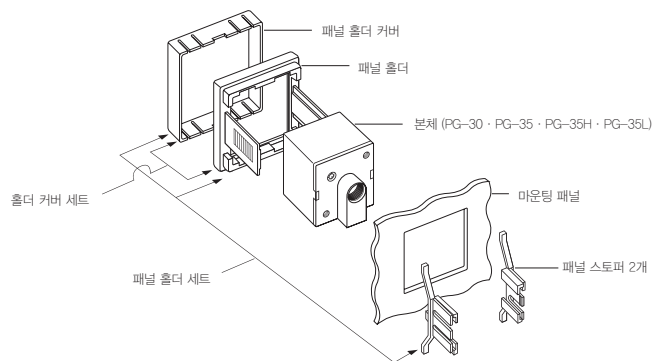
PG-30 패널 마운팅 브라켓



PG-30 · PG-35 · PG-35H · PG-35L 패널 홀더 세트 & 홀더 커버 세트



패널 홀더 커버 세트



압력·리크
센서

센서

- 변위 · 계측센서
- 머신비전
- 마킹시스템
- 광학 · 측정기기
- 기타

압력 · 리크센서

- PA-20
- PA-204
- PA-500
- PA-708
- PA-758
- PA-840/848
- PA-930
- PA-930A
- PA-960/968
- PG-20

PG-30

- PG-35
- PG-35H
- PG-35L
- PG-75
- PG-100
- PS20
- PS30
- PS60
- PS91
- PZ-30
- WL10

압력·리크 센서

디스플레이 배율 선택

마지막 숫자 및 글자는 선택 코드를 의미합니다. 깜빡이는 빨간색 LED는 부압을 의미합니다.

디스플레이 배율			압력 범위 (-Pr ~ +Pr)		
			101R	102R	103R
선택 코드	1	× 1	-9.99 ~ 9.99	-99.9 ~ 99.9	-100 ~ 999
	2	× 0.0102			-1.02 ~ 9.99
	3	× 10.2	-99.9 ~ 99.9	-999 ~ 999	
	4	× 7.501	-75.0 ~ 75.0	-750 ~ 750	
	5	× 102	-999 ~ 999		
	6	× 0.01			-1.00 ~ 9.99
	7	× 10	-99.9 ~ 99.9	-999 ~ 999	
	8	× 0.145	-1.45 ~ 1.45	-14.5 ~ 14.5	-14 ~ 145
	9	× 0.000145			
	A	× 0.001			-0.10 ~ 1.00
	b	× 0.2953	-2.95 ~ 2.95	-29.5 ~ 29.5	-29 ~ 295

* 사선의 의미: 분해능 및 표시 자릿수 관계로 배율 선택이 불가능합니다. (선택 코드 표시 역시 불가능합니다.)

* 공장 출하 시 선택 코드는 1로 설정되어 있습니다.

아날로그 출력 모드

디스플레이		압력 범위		
		-Pr	0	Pr
1	R모드	1V	----->	5V
2	G모드		1V ----->	5V
3	V모드	5V	←-----	1V

* 공장 출하 시 101R은 R모드 1, 102R은 V모드 3, 103R은 G모드 2로 설정되어 있습니다. 위 세가지 타입은 1, 2, 3 모드를 사용자 편의에 맞게 설정할 수 있습니다. 단, 103R의 V모드는 정밀도가 보장되지 않습니다.

센서

변위·계측센서

머신비전

마킹시스템

광학·측정기기

기타

센서

화이버센서

포토센서

레이저센서

근접센서

정전용량형센서

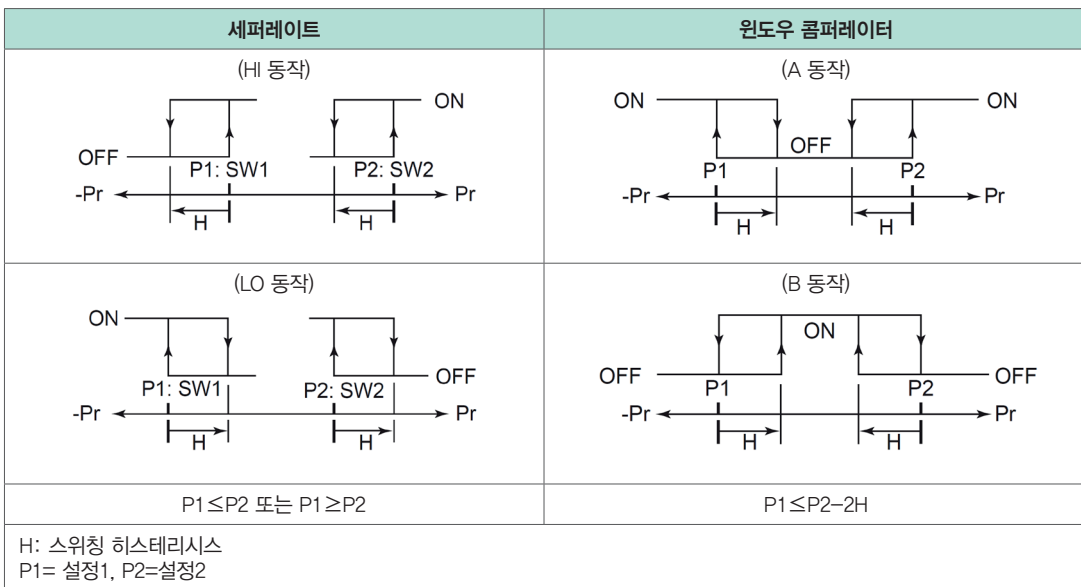
초음파센서

압력·리크센서

스위치 출력 모드

출력 모드	SW1				SW2			
	세퍼레이트		윈도우 콤퍼레이터		세퍼레이트		윈도우 콤퍼레이터	
동작	HI	LO	A	B	HI	LO	A	B
S-1	O				O			
S-2	O					O		
S-3		O			O			
S-4		O				O		
C-5			O				O	
C-6			O					O
C-7				O			O	
C-8				O				O
압력 설정 (동작점)	설정 1		하한: 설정 1 상한: 설정 2		설정2		하한: 설정 1 상한: 설정 2	

- * 참고 1. 세퍼레이트 모드에서는 설정1과 SW1, 설정2와 SW2가 각각 대응하여 동작합니다.
- * 참고 2. 윈도우 콤퍼레이터 모드에서는 SW1과 SW2의 공통, 하한값(설정1), 상한값(설정2)에서 동작합니다.
- * 참고 3. 히스테리시스 H는 SW1/SW2 동작 모드 공통 설정입니다.



센서

- 변위 · 계측센서
- 머신비전
- 마킹시스템
- 광학 · 측정기기
- 기타

압력 · 리크센서

- PA-20
- PA-204
- PA-500
- PA-708
- PA-758
- PA-840/848
- PA-930
- PA-930A
- PA-960/968
- PG-20

PG-30

- PG-35
- PG-35H
- PG-35L
- PG-75
- PG-100
- PS20
- PS30
- PS60
- PS91
- PZ-30
- WL10