

PA-840/848

Pressure Sensor **압력 변환기**

압력·리크
센서



- 옥외 설치를 위한 단자함을 이용한 견고한 IP67 방수구조
- 압력 다이어프램 동작 온도 최대 100°C
1~5V DC의 전압 출력, 앰프 내장 (PA-840),
전류 출력 4~20mA DC (PA-848).
- 이중 다이어프램 구조를 사용하여 높은 신뢰성 구축
(SUS316L 다이어프램, 오일 충전)
- 옥외 설치용인 트렁크식 단자 압력 센서 및 업계 초소형 크기

센서

- 변위·계측센서
- 머신비전
- 마킹시스템
- 광학·측정기기
- 기타

센서

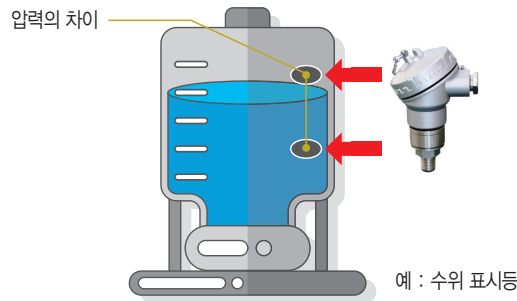
- 화이버센서
- 포토센서
- 레이저센서
- 근접센서
- 정전용량형센서
- 초음파센서
- 압력·리크센서**

제품 설명



강력한 내구성을 갖고 있으며 단자커버는 케이블로 교체 가능하기 때문에 케이블은 험한 외부환경에 사용하기에 적합합니다.

적용 사례



방수기능을 갖추고 있기 때문에 식물 혹은 물과 관련하여 사용되는 외부기기와 함께 사용하기에 적합합니다.

모델명 읽는 법

PA-840 - 102 R - R2

시리즈명

PA-840 : 출력 전압 (1~5V)
PA-848 : 출력 전류 (4~20mA)

정격 압력 범위

102R : - 0.1 ~ 0.1MPa
352R : - 0.1 ~ 0.35MPa
103G : 0 ~ 1.0MPa
353G : 0 ~ 3.5MPa
102A : 0 ~ 0.1MPa abs.

피팅

R2 : R1/4
G2 : G1/4

압력 방식

G : 게이지 압력
R : 게이지 압력 (화합물)
A : 절대 압력

모델명 일람

모델명 (참고)	정격 압력	피팅	
		R 1/4	G 1/4
PA-840 (출력 전압)	-0.1 ~ 0.1MPa	PA-840-102R-R2	PA-840-102R-G2
	-0.1 ~ 0.35MPa	PA-840-352R-R2	PA-840-352R-G2
	0 ~ 1.0MPa	PA-840-103G-R2	PA-840-103G-G2
	0 ~ 0.35MPa	PA-840-353G-R2	PA-840-353G-G2
	0. ~ 0.1MPa abs.	PA-840-102A-R2	PA-840-102A-G2
PA-848 (출력 전류)	-0.1 ~ 0.1MPa	PA-848-102R-R2	PA-848-102R-G2
	-0.1 ~ 0.35MPa	PA-848-352R-R2	PA-848-352R-G2
	0 ~ 1.0MPa	PA-848-103G-R2	PA-848-103G-G2
	0 ~ 3.5MPa	PA-848-353G-R2	PA-848-353G-G2
	0. ~ 0.1MPa abs.	PA-848-102A-R2	PA-848-102A-G2

압력·리크 센서

사양

항목		기본 사양				
압력 범위		102R	352R	103G	353G	102A
압력 기준		게이지 압력				절대압
정격 압력 범위		-0.1~0.1MPa	-0.1~0.35MPa	0~1.0MPa	0 ~ 3.5MPa	0~0.1MPa abs
최대 압력		0.2MPa	0.7MPa	2MPa	4MPa	0.2MPa abs
파괴 압력		0.3MPa	1.05MPa	3MPa	4.5MPa	0.3MPa abs
동작 온도 범위	PA-840	Ta (응결 없을 것) : -20~80°C / 압력 포트 : -20~100°C				
	PA-848	Ta (응결 없을 것) : -20~70°C / 압력 포트 : -20~100°C				
보상 온도		0~50°C				
동작 습도		35~85% RH (비응축)				
저장 온도		-20~80°C				
적용 매체		SUS316L을 부식시키지 않는 가스 및 액체 / O-링 (불소 고무)을 부식시키지 않는 가스 및 액체 G2 피팅				
압력 포트		R1/4, G1/4				
IP 보호		IP67				
무게		약 250g				
항목		아날로그 출력 (PA-840)				
압력 범위		102R	352R	103G	353G	102A
출력 전압		1~5V				
제로 전압		3±0.05V	1.89±0.05V	1±0.05V	1±0.05V	1±0.05V
스판 전압		4±0.1V				
직선성 / 히스테리시스		±0.5% FS				
열변위오차	제로/스판	±0.06% FS/°C				
동작 전압		10.8 ~ 26.4V DC (리플 포함)				
소비 전류		최대 20mA				
항목		아날로그 출력 (PA-848)				
정격 압력		102R	352R	103G	353G	102A
출력 전류		4~20mA				
제로 전류		12±0.2mA	7.56±0.2mA	4±0.2mA	4±0.2mA	4±0.2mA
스판 전류		16±0.4mA				
직선성 / 히스테리시스		±0.5% FS				
열변위오차	제로/스판	±0.06% FS/°C				
부하 저항		최대 500Ω				
동작 전압		21.6 ~ 26.4V DC (리플 포함)				

센서

- 변위 · 계측센서
- 머신비전
- 마킹시스템
- 광학 · 측정기기
- 기타

압력 · 리크센서

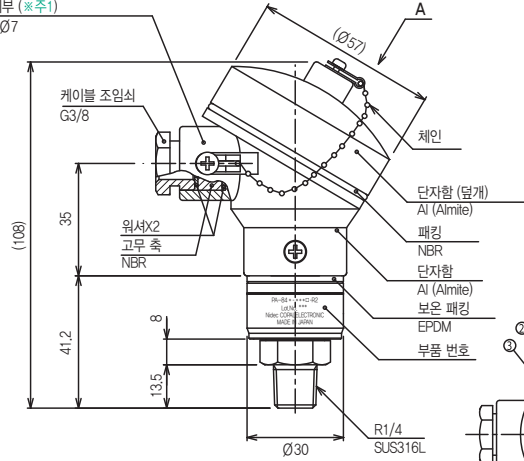
- PA-20
- PA-204
- PA-500
- PA-708
- PA-758
- PA-840/848**
- PA-930
- PA-930A
- PA-960/968
- PG-20
- PG-30
- PG-35
- PG-35H
- PG-35L
- PG-75
- PG-100
- PS20
- PS30
- PS60
- PS91
- PZ-30
- WL10

치수

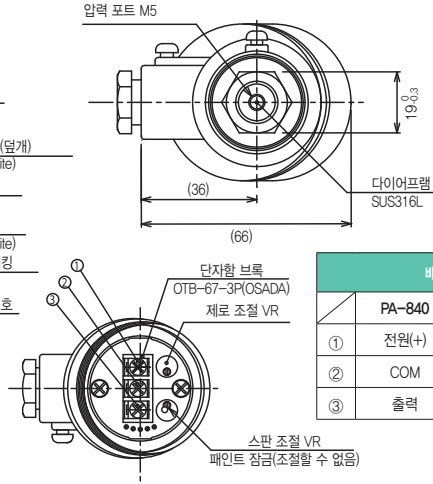
압력·리크 센서

R1/4 타입

케이블 설치부 (*주1)
적용 Ø6~Ø7



별도로 명시되어 있지 않는 한, 공차는 ±0.5 (단위: mm)

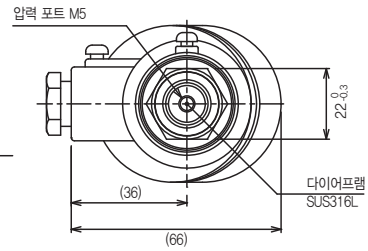
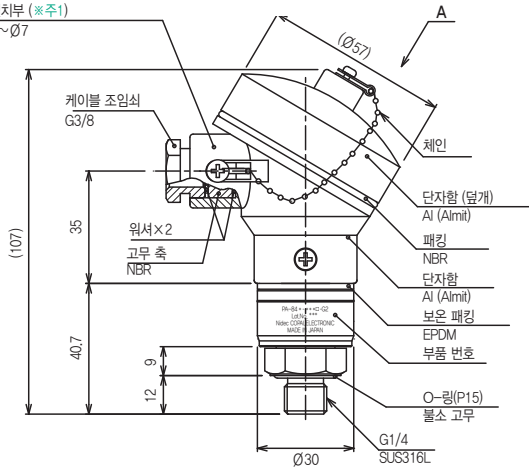


배선		
	PA-840	PA-848
①	전원(+)	전원(+)
②	COM	N.C.
③	출력	출력

(화살표 A 부분)

G1/4 타입

케이블 설치부 (*주1)
적용 Ø6~Ø7



* 주1. 방수를 위해 제공된 케이블 조임쇠를 활용해 배선 입구를 조아십시오.
그렇지 않을 경우 케이블 혹은 덮개가 느슨해질 수 있습니다.
따라서 정기적으로 조이거나 혹은 잠가야 합니다.

* 주2. 케이블은 제공되지 않습니다 (별도구매).

센서

변위·계측센서

머신비전

마킹시스템

광학·측정기기

기타

센서

화이버센서

포토센서

레이저센서

근접센서

정전용량형센서

초음파센서

압력·리크센서