

## PA-500

Pressure Sensor **앰프 내장형**

압력·리크  
센서



- 하이브리드 전자식 앰프 내장으로 높은 출력 게인
- 온도 보정 기능 탑재 (0 ~ 50°C)
- 압력 매체와 호환 가능한 액압·기압 양용 (게이지형)

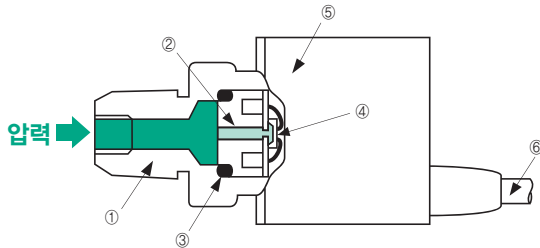
### 센서

- 변위·계측센서
- 머신비전
- 마킹시스템
- 광학·측정기기
- 기타

### 센서

- 화이버센서
- 포토센서
- 레이저센서
- 근접센서
- 정전용량형센서
- 초음파센서
- 압력·리크센서**

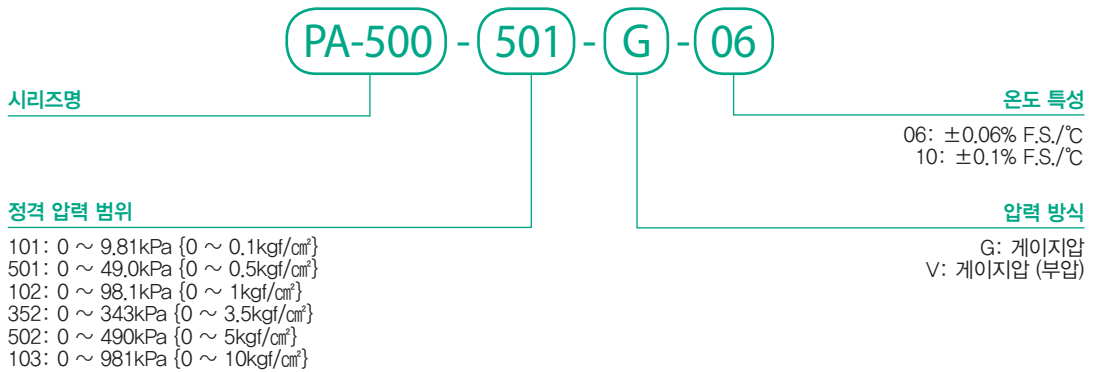
### 내부 구조 (게이지압 타입)



명칭	재질
① 피팅	황동+니켈 도금 *1
② 유리 스탠드	붕규산 유리
③ O-링	플루오르 고무
④ 센서칩	실리콘
⑤ 하우징	알루미늄
⑥ 케이블	비닐 클로라이드 수지

\*1 102V 모델은 SUS 304

### 모델명 읽는 법



### 모델명 일람

압력 방식		게이지압		
온도 특성	정격 압력 범위 kPa (kgf/cm <sup>2</sup> )	0 ~ 9.81 {0 ~ 0.1}	0 ~ 49.0 {0 ~ 0.5}	0 ~ 98.1 {0 ~ 1}
±0.06% F.S./°C	-	-	PA-500-501G-06	PA-500-102G-06
±0.1% F.S./°C	PA-500-101G-10	-	PA-500-501G-10	PA-500-102G-10

\* 주문시 모델명을 반드시 확인해주시요.

### 모델명 일람

압력 방식		게이지압			
온도 특성	정격 압력 범위 kPa (kgf/cm <sup>2</sup> )	0 ~ 343 {0 ~ 3.5}	0 ~ 490 {0 ~ 5}	0 ~ 981 {0 ~ 10}	0 ~ 98.1 {0 ~ 1}
±0.06% F.S./°C		PA-500-352G-06	PA-500-502G-06	PA-500-103G-06	PA-500-102V-06
±0.1% F.S./°C		PA-500-352G-10	PA-500-502G-10	PA-500-103G-10	PA-500-102V-10

\* 주문시 모델명을 반드시 확인해주시시오.

### 사양

항목 / 모델명		PA-500			
		101G	501G	102G	352G
일반 사양	압력 방식	게이지압			
	정격 압력 범위 (kPa {kgf/cm <sup>2</sup> })	9.81 {0.1}	49.0 {0.5}	98.1 {1}	343 {3.5}
	최대 압력 (kPa {kgf/cm <sup>2</sup> })	19.6 {0.2}	98.1 {1}	196 {2}	686 {7}
	파괴 압력 (kPa {kgf/cm <sup>2</sup> })	49.0 {0.5}	245 {2.5}	490 {5}	1030 {10.5}
	동작 온도 (°C)	-20 ~ 80			
	보정 온도 (°C)	0 ~ 50			
	동작 습도 (%RH)	35 ~ 85 (응결 없을 것)			
	보관 온도 (°C)	-20 ~ 80 (대기압, 습도 65%RH 이하)			
	적용 매체	비부식성 기체 / 비부식성 액체			
	절연 저항 (MΩ, 최소)	100 (500V DC)			
	내전압	500V AC, 60s (누설 전류 1mA 이하)			
	압력 포트	R 1/4 (PT 1/4)			
	무게 (g)	약 85			
전원	공급 전압 (V DC)	12 ~ 24 ± 10%			
	리플 (최대)	10% (P-P)			
	소비 전류 (최대)	20mA			
아날 로그 출력	출력 전압 (V DC)	1 ~ 5			
	제로 전압	1 ± 0.04 (@25°C)			
	스판 전압	4 ± 0.04 (@25°C)			
	출력 전류 (mA, 최대)	1 (부하 저항: 최소 5kΩ)			
	직선성 / 히스테리시스 (% F.S.)	±0.5	±0.3		±0.5
	온도 특성 (0 ~ 50°C) (기준 온도: 25°C)	ZERO (% F.S./°C)	±0.1		
		SPAN (% F.S./°C)	±0.1		
	공급 전압 영향 (V, 최대)	±0.1			
	응답 속도 (ms)	약 1			

\* 별도의 명시가 없을 경우 사양은 주위 온도 25 ± 5°C, 공급 전압 12V DC를 기준으로 합니다.

### 센서

- 변위 · 계측센서
- 머신비전
- 마킹시스템
- 광학 · 측정기기
- 기타

### 압력 · 리크센서

- PA-20
- PA-204
- PA-500**
- PA-708
- PA-758
- PA-840/848
- PA-930
- PA-930A
- PA-960/968
- PG-20
- PG-30
- PG-35
- PG-35H
- PG-35L
- PG-75
- PG-100
- PS20
- PS30
- PS60
- PS91
- PZ-30
- WL10

## 사양

### 압력·리크 센서

항목 / 모델명		PA-500		
		502G	103G	102V
일반 사양	압력 방식	게이지압		
	정격 압력 범위 (kPa {kgf/cm <sup>2</sup> })	490 {5}	981 {10}	-98.1 {-1}
	최대 압력 (kPa {kgf/cm <sup>2</sup> })	981 {10}	1961 {20}	196 {2}
	파괴 압력 (kPa {kgf/cm <sup>2</sup> })	1471 {15}	2941 {30}	490 {5}
	동작 온도 (°C)	-20 ~ 80		
	보정 온도 (°C)	0 ~ 50		
	동작 습도 (%RH)	35 ~ 85 (응결 없을 것)		
	보관 온도 (°C)	-20 ~ 80 (대기압, 습도 최대 65%RH)		
	적용 매체	비부식성 기체 / 비부식성 액체		
	절연 저항 (MΩ, 최소)	100 (500V DC)		
	내전압	500V AC, 60s (누설 전류 1mA 이하)		
	압력 포트	R 1/4 (PT 1/4)		G 1/4 (PF 1/4)
전원	무게 (g)	약 85		
	공급 전압 (V DC)	12 ~ 24±10%		
	리플 (최대)	10% (P-P)		
	소비 전류 (최대)	20mA		
아날 로그 출력	출력 전압 (V DC)	1 ~ 5		
	제로 전압	1±0.04 (@25°C)		
	스판 전압	4±0.04 (@25°C)		
	출력 전류 (mA, 최대)	1 (부하 저항: 최소 5kΩ)		
	직선성 / 히스테리시스 (% F.S.)	±0.5		
	온도 특성 (0 ~ 50°C) (기준 온도: 25°C)	ZERO (% F.S./°C)	±0.06/0.1	
		SPAN (% F.S./°C)	±0.06/0.1	
	공급 전압 영향 (V, 최대)	±0.1		
응답 속도 (ms)	약 1			

\* 별도의 명시가 없을 경우 사양은 주위 온도 25±5°C, 공급 전압 12V DC를 기준으로 합니다.

### 센서

변위·계측센서

머신비전

마킹시스템

광학·측정기기

기타

### 센서

화이버센서

포토센서

레이저센서

근접센서

정전용량형센서

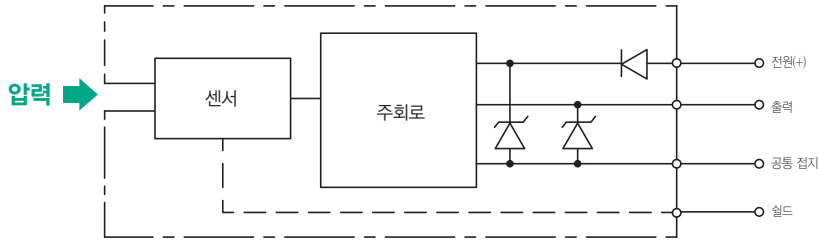
초음파센서

압력·리크센서

## 환경 특성

시험 항목	시험 조건	변동률
내진성	10 ~ 500Hz, 1.5mm 최대/98.1%, 3방향 각 2시간	제로 전압 / 스파 전압: ±1% F.S. 각각 최대
내충격성	981%, 3방향 각 3회	
압력 주기	0 ~ 정격 압력, 10 <sup>6</sup> 주기	
내습성	40°C, 90 ~ 95%RH, 240시간	

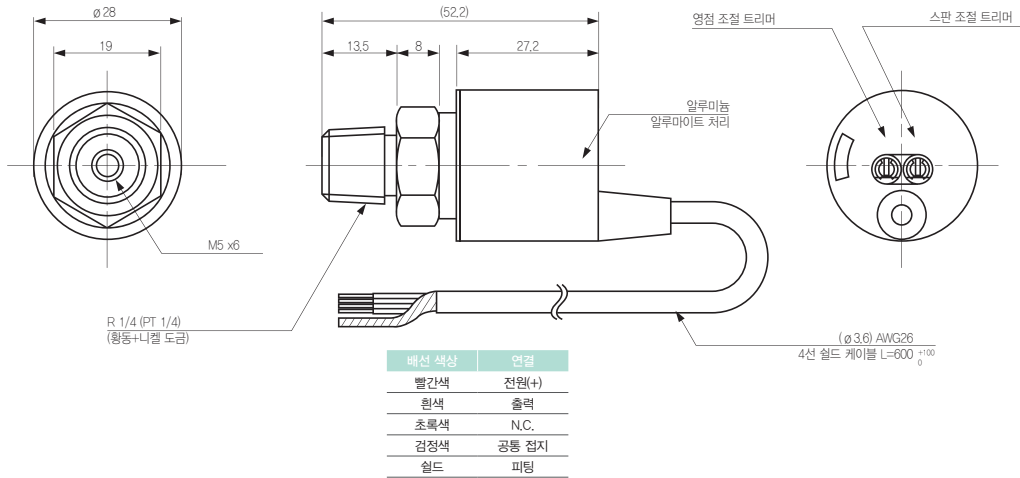
## 회로도



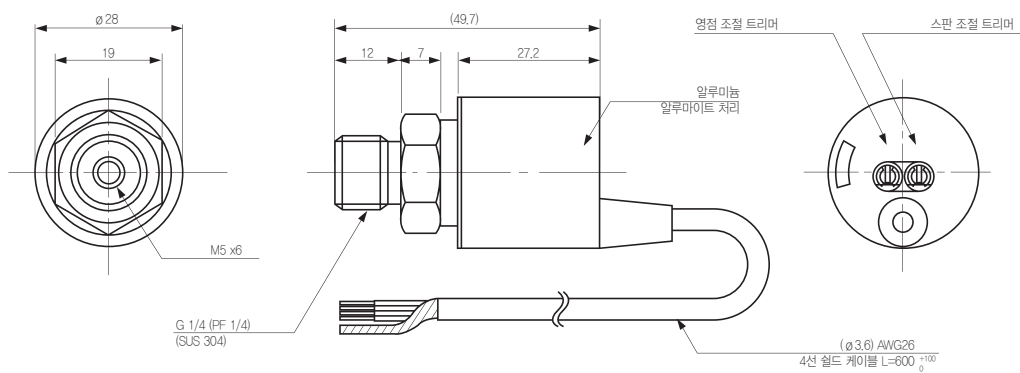
## 압력·리크 센서

## 치수

### PA-500-XXXG



### PA-500-XXXV



\* 별다른 명시가 없는 경우 ±0.5 오차가 발생할 수 있습니다. (단위:mm)

## 센서

- 변위·계측센서
- 머신비전
- 마킹시스템
- 광학·측정기기
- 기타

## 압력·리크센서

- PA-20
- PA-204
- PA-500**
- PA-708
- PA-758
- PA-840/848
- PA-930
- PA-930A
- PA-960/968
- PG-20
- PG-30
- PG-35
- PG-35H
- PG-35L
- PG-75
- PG-100
- PS20
- PS30
- PS60
- PS91
- PZ-30
- WL10