

압력·리크  
센서



- 앰프가 내장된 초소형 압력 센서
- 2타입 압력 포트
- EMC 규격 적합

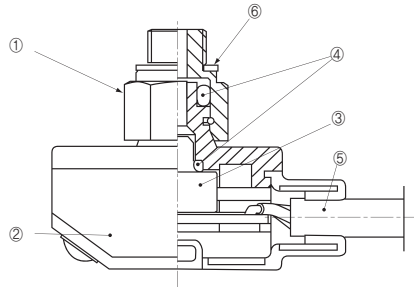
### 센서

- 변위·계측센서
- 머신비전
- 마킹시스템
- 광학·측정기기
- 기타

### 센서

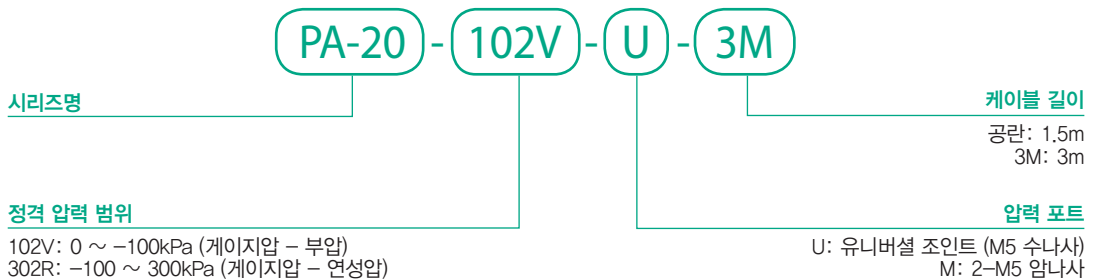
- 화이버센서
- 포토센서
- 레이저센서
- 근접센서
- 정전용량형센서
- 초음파센서
- 압력·리크센서**

### 내부 구조 (유니버설 조인트)



명칭	재질
① 압력 포트	SUS 304
② 하우징	PC (폴리카보네이트)
③ 센서 모듈	PPS (폴리페닐렌 설파이드)
④ O-링	플루오르 고무
⑤ 케이블	비닐 클로라이드
⑥ 가스킷	POM (폴리옥시메틸렌)

### 모델명 읽는 법



### 모델명 일람

압력 포트	케이블 길이	정격 압력 범위 (kPa)	
		0 ~ -100	-100 ~ 300
유니버설 조인트	1.5m	PA-20-102V-U	PA-20-302R-U
	3m	PA-20-102V-U-3M	PA-20-302R-U-3M
2-M5 암나사	1.5m	PA-20-102V-M	PA-20-302R-M
	3m	PA-20-102V-M-3M	PA-20-302R-M-3M

\* 주문시 모델명을 반드시 확인하십시오.

### 사양

항목 / 모델명		PA-20		
		102V	302R	
일반 사양	압력 방식	게이지압		
	정격 압력 범위 (kPa {kgf/cm <sup>2</sup> })	0 ~ -100	-100 ~ 300	
	최대 압력 (kPa {kgf/cm <sup>2</sup> })	200	600	
	동작 온도 (°C)	-10 ~ 60		
	보정 온도 (°C)	0 ~ 50		
	동작 습도 (%RH)	35 ~ 85 (응결 없을 것)		
	보관 온도 (°C)	-20 ~ 70		
	적용 매체	비부식성 가스		
	절연 저항 (MΩ, 최소)	100		
	내전압	500V AC, 60s		
	무게 (케이블 제외) (g)	약 5 (PA-20-□□□□-U), 약 8 (PA-20-□□□□-M)		
전원	공급 전압 (V DC)	10.8 ~ 30 (리플 포함)		
	소비 전류 (mA, 최대)	20		
아날 로그 출력	출력 전압 (V)	1 ~ 5		
	출력 전류 (mA, 최대)	1 (부하 저항: 5kΩ 이상)		
	직선성 / 히스테리시스 (% F.S.)	±0.5		
	온도 특성 (기준 온도: 25°C)	ZERO (% F.S.)	±2	
		SPAN (% F.S.)	±2	

\* 별도의 명시가 없을 경우 사양은 주위 온도 25±5°C, 공급 전압 24V DC를 기준으로 합니다.

### 센서

- 변위·계측센서
- 머신비전
- 마킹시스템
- 광학·측정기기
- 기타

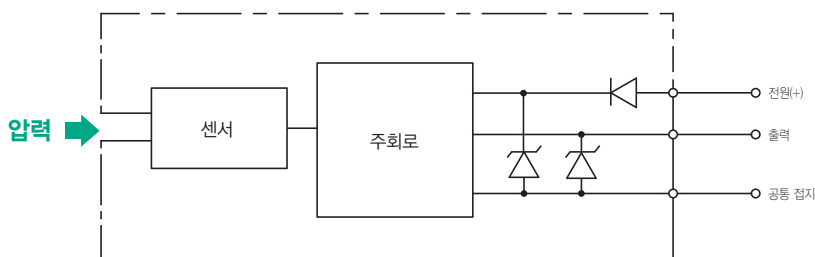
### 압력·리크센서

- PA-20
- PA-204
- PA-500
- PA-708
- PA-758
- PA-840/848
- PA-930
- PA-930A
- PA-960/968
- PG-20
- PG-30
- PG-35
- PG-35H
- PG-35L
- PG-75
- PG-100
- PS20
- PS30
- PS60
- PS91
- PZ-30
- WL10

### 환경 특성

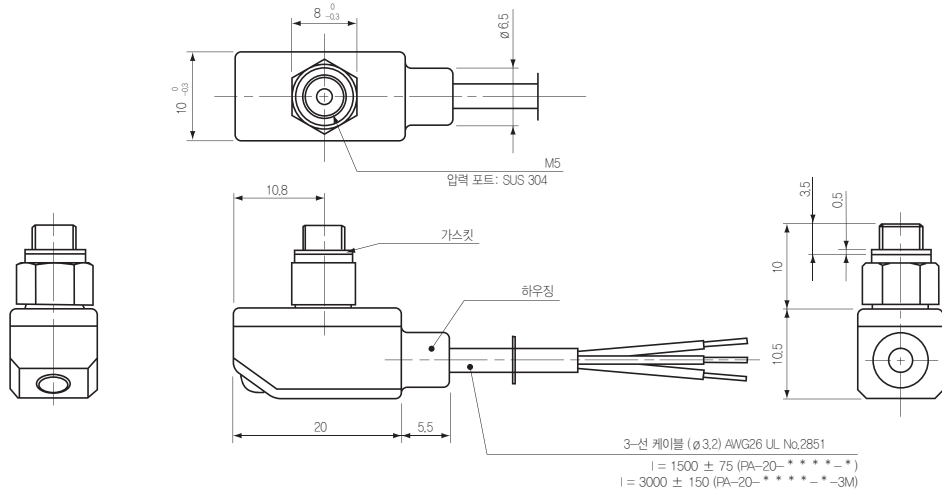
시험 항목	시험 조건	변동률
내진성	10 ~ 55Hz, 1.5mm, 3 방향 각 2시간	아날로그 출력: 검사 후 최대 ±2% F.S.
내충격성	1,000%, 3 방향 각 3회	
압력 주기	0 ~ 정격 압력, 10 <sup>6</sup> 주기	
내습성	40°C, 90 ~ 95%RH, 240시간	
EMC	EMI: EN55011: 2007, A2:2007 Group 1, class B	아날로그 출력: 검사 중 최대 ±5% F.S.
	EMS: EN61326-1: 2006 / EN61326-2-3: 2006 Table 2	

### 회로도

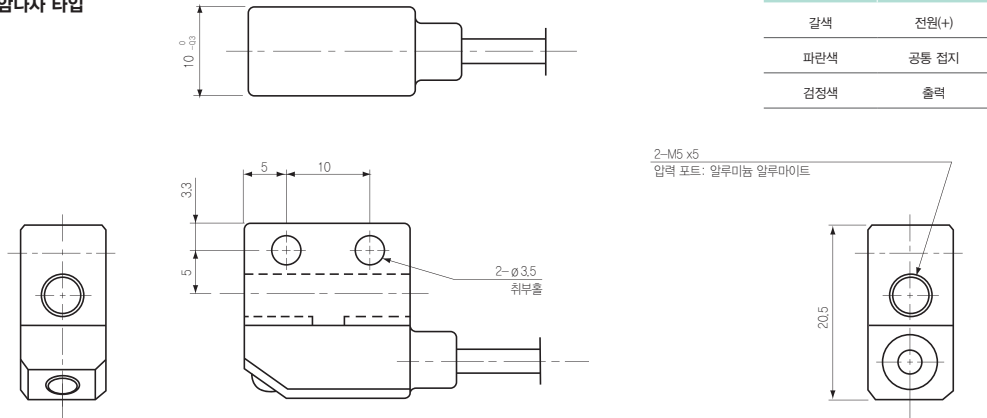


## 치수

### 유니버설 조인트 타입



### M5 암나사 타입



배선 색상	연결
갈색	전원(+)
파란색	공통 접지
검정색	출력

\* 별다른 명시가 없는 경우 ±0.5 오차가 발생할 수 있습니다. (단위:mm)

## 압력·리크 센서

### 센서

- 변위·계측센서
- 머신비전
- 마킹시스템
- 광학·측정기기
- 기타

### 센서

- 화이버센서
- 포토센서
- 레이저센서
- 근접센서
- 정전용량형센서
- 초음파센서

### 압력·리크센서