

ICB / M18-Extended Range

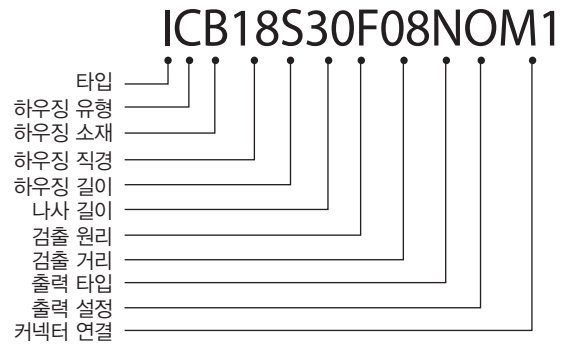
- » 검출 거리: 8 ~ 14 mm
- » 역극성, 합선, 과도 응답 보호 회로
- » 실드 / 비실드 타입
- » IEC 60947-5-2 규격 준수
- » 쇼트-바디 / 롱-바디
- » 전원: 10 ~ 36 VDC
- » 출력: DC 200 mA, NPN / PNP, N.O. / N.C.
- » 출력 ON LED 표시등



■ 제품 설명 및 특징

ICB / M18 타입 근접센서는 산업 표준인 니켈 도금된 황동 하우징으로 이루어져 있으며, 장거리의 검출 거리가 요구되는 분야에 적합합니다. NPN / PNP 트랜지스터가 오픈 콜렉터 형식으로 출력됩니다.

■ 모델명 읽는 법



■ 타입 선택

연결 방식	하우징 유형	정격 검출 거리 (S _n)	모델명 (NPN / N.O.)	모델명 (PNP / N.O.)	모델명 (NPN / N.C.)	모델명 (PNP / N.C.)
케이블	쇼트-바디	8 mm ^{*1}	ICB18S30F08NO	ICB18S30F08PO	ICB18S30F08NC	ICB18S30F08PC
		14 mm ^{*2}	ICB18S30N14NO	ICB18S30N14PO	ICB18S30N14NC	ICB18S30N14PC
8 mm ^{*1}		ICB18S30F08NOM1	ICB18S30F08POM1	ICB18S30F08NCM1	ICB18S30F08PCM1	
14 mm ^{*2}		ICB18S30N14NOM1	ICB18S30N14POM1	ICB18S30N14NCM1	ICB18S30N14PCM1	
케이블	롱-바디	8 mm ^{*1}	ICB18L50F08NO	ICB18L50F08PO	ICB18L50F08NC	ICB18L50F08PC
		14 mm ^{*2}	ICB18L50N14NO	ICB18L50N14PO	ICB18L50N14NC	ICB18L50N14PC
8 mm ^{*1}		ICB18L50F08NOM1	ICB18L50F08POM1	ICB18L50F08NCM1	ICB18L50F08PCM1	
14 mm ^{*2}		ICB18L50N14NOM1	ICB18L50N14POM1	ICB18L50N14NCM1	ICB18L50N14PCM1	

^{*1} 금속에 실드 마운트 ^{*2} 금속에 비실드 마운트

■ 사양

정격 동작 전압 (U _o)	10 ~ 36 VDC (리플 포함)	전원 ON 딜레이 (t _d)	≤ 20 ms
리플	≤ 10%	동작 속도 (f)	≤ 1,500 Hz
출력 전류 (I _o)	≤ 200 mA @ 50°C (≤ 150 mA @ 50 ~ 70°C)	출력 ON 표시등	노란색 LED 활성화 대상체 존재 대상체 비존재
OFF 상태 전류 (I _o)	≤ 50 μA	N.O. 타입	
무부하 공급 전류 (I _o)	≤ 15 mA	N.C. 타입	
전압 강하 (U _v)	최대 2.5 VDC @ 200 mA	연결	
보호 회로	역극성, 합선, 과도 응답	케이블	∅4.1 x 2 m, 3 x 0.25 mm ² , 회색 PVC, 내유성
일시 전압	1 kV / 0.5 J	커넥터	
		보호 등급	IP67
		합선 / 부하 표시등	LED 점멸 (f = 2 Hz)

ICB / M18-Extended Range

■ 사양

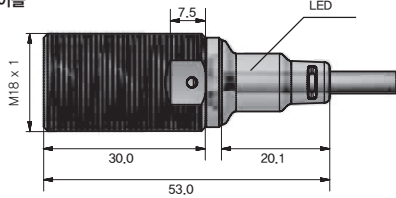
보증 검출 거리 (S _b)	$0 \leq S_b \leq 0,81 \times S_n$
유효 검출 거리 (S)	$0,9 \times S_n \leq S \leq 1,1 \times S_n$
가용 검출 거리 (S _r)	$0,9 \times S_r \leq S_r \leq 1,1 \times S_r$
반복 정도 (R)	≤ 10%
히스테리시스 (H)	검출 거리의 1 ~ 20%
주위 온도 동작 보관	-25 ~ 70°C (-13 ~ 158°F) -30 ~ 80°C (-22 ~ 176°F)
내충격성 / 내진동성	IEC 60947-5-2 / 7.4
하우징 소재 바디 전면	니켈 도금 황동 회색 열가소성 폴리에스테르
인증	cULus (UL508) cCSAus 위험한 장소에 대한 공정 제어 장비 · Class I, Division 2, Groups A, B, C, D · 최대 150 mA까지는 T5, 부하 전류 > 150 mA 및 최대 200 mA까지는 T4A, Enclosure Type 4

인증 (cont.)	주위 온도 Ta: -25 ~ 60°C 최대 동작 전압 ≤ 36 V 제품은 CCC 인증이 불필요
EMC 보호 IEC 61000-4-2 (ESD)	IEC 60947-5-2 8 kV 공기 배출에 따름, 4 kV 접촉식 배출
IEC 61000-4-3 IEC 61000-4-4 IEC 61000-4-6 IEC 61000-4-8	3 V/m 2 kV 3 V 30 A/m
MTTF _d	850년 @ 50°C (122°F)
치수	하단 도면 참고
무게 (케이블 / 너트 포함) 케이블 커넥터	최대 150 g 최대 70 g
조임 토크 비실드 타입 실드 타입 0 ~ 7 mm > 7 mm	25 Nm 20 Nm 25 Nm

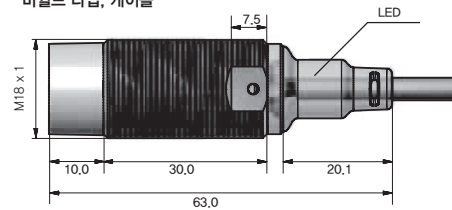
■ 치수

단위: mm

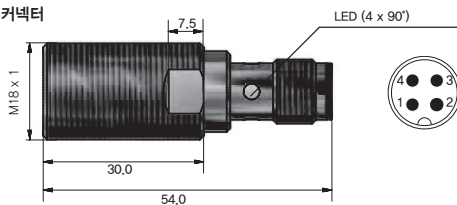
쇼트-바디,
실드 타입, 케이블



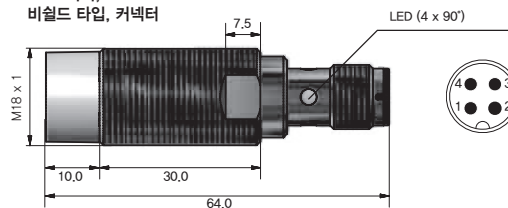
쇼트-바디,
비실드 타입, 케이블



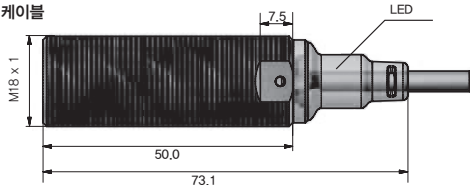
쇼트-바디,
실드 타입, 커넥터



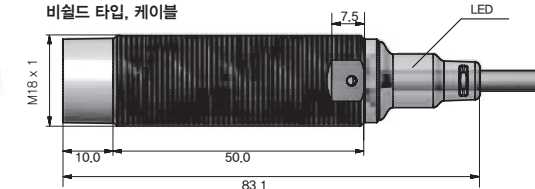
쇼트-바디,
비실드 타입, 커넥터



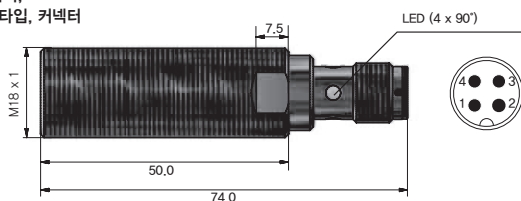
롱-바디,
실드 타입, 케이블



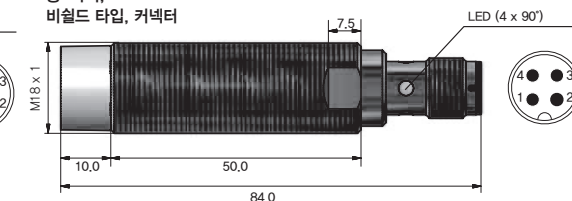
롱-바디,
비실드 타입, 케이블



롱-바디,
실드 타입, 커넥터



롱-바디,
비실드 타입, 커넥터



근접센서

ICB / M12

ICB / M12-
Extra Short Body

ICB / M12-
Extended Range

ICB / M12-
Increased Distance

ICS / M12 / IP69K

ICB / M18

**ICB / M18-
Extended Range**

ICB / M18-
Increased Distance

ICS / M18 / IP69K

ICB / M30

ICB / M30-
Extended Range

ICB / M30-
Increased Distance

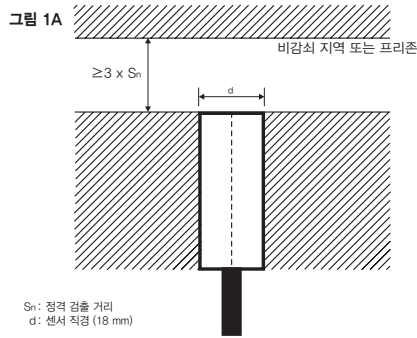
ICS / M30 / IP69K

ICB / IO-Link

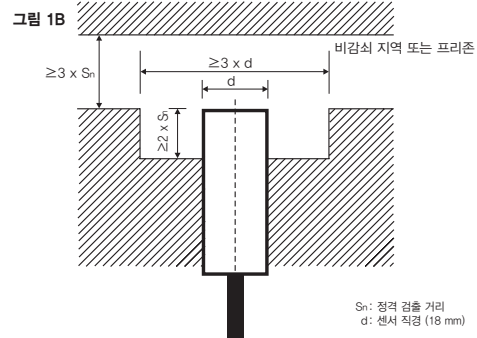
ICB / M18-Extended Range

설치 방법

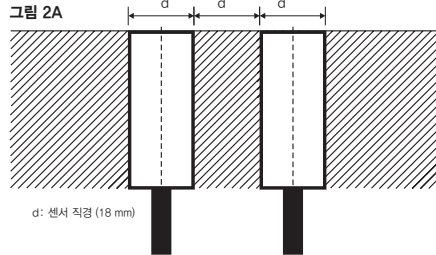
실드 센서를 제진재 (Damping material)에 설치할 경우, 그림 1A를 참조하십시오.



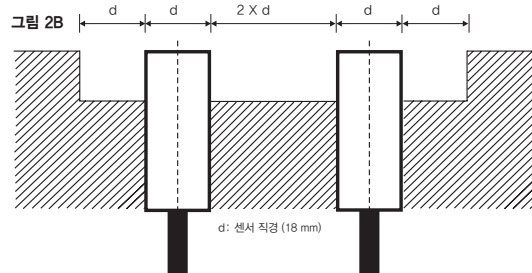
비실드 센서를 제진재 (Damping material)에 설치할 경우, 그림 1B를 참조하십시오.



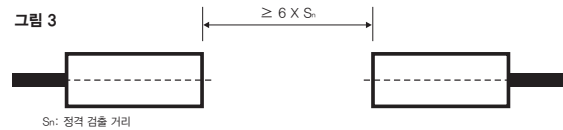
두개 이상의 실드 센서를 제진재 (Damping material)에 함께 설치할 경우, 그림 2A를 참조하십시오.



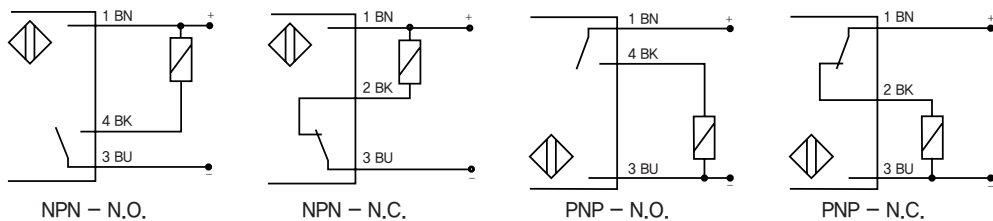
두개 이상의 비실드 센서를 제진재 (Damping material)에 함께 설치할 경우, 그림 2B를 참조하십시오.



두개의 센서를 반대 방향으로 설치할 경우, 최소 $6 \times S_n$ 이상의 정격 검출 거리를 확보해야 합니다. 그림 3을 참조하십시오.

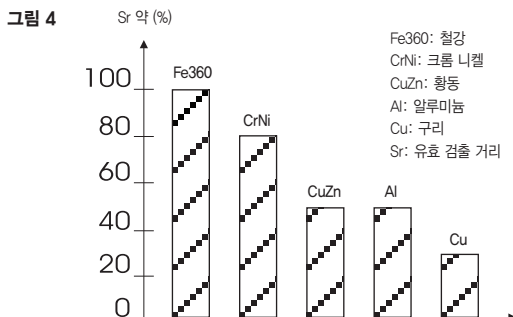


회로도



정격 검출 거리 감소 요인

유동성 근접센서에 Fe360이 아닌 금속과 합금을 사용하면 정격 검출 거리가 감소할 수 있습니다. 그림 4를 통해 정격 검출 거리 감소에 영향을 주는 가장 중요한 요인들을 확인할 수 있습니다.



커넥터 타입 케이블

형식	PVC	PUR
3선 앵글형 커넥터, 2 m 케이블	CONB13NF-A2	CONB13NF-A2P
3선 앵글형 커넥터, 5 m 케이블	CONB13NF-A5	CONB13NF-A5P
3선 앵글형 커넥터, 10 m 케이블	CONB13NF-A10	CONB13NF-A10P
3선 앵글형 커넥터, 15 m 케이블	CONB13NF-A15	CONB13NF-A15P
3선 직선형 커넥터, 2 m 케이블	CONB13NF-S2	CONB13NF-S2P
3선 직선형 커넥터, 5 m 케이블	CONB13NF-S5	CONB13NF-S5P
3선 직선형 커넥터, 10 m 케이블	CONB13NF-S10	CONB13NF-S10P
3선 직선형 커넥터, 15 m 케이블	CONB13NF-S15	CONB13NF-S15P

구성품

- ICB 근접센서
- NPB 너트 2개