

ICS / M12 / IP69K

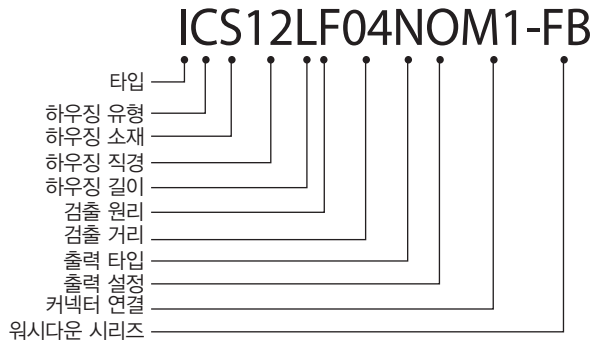
- » 검출 거리: 2 ~ 8 mm
- » 준섧드 / 비섧드 타입
- » 롱-바디
- » 전원: 10 ~ 36 VDC
- » 출력: DC 200 mA, NPN / PNP, N.O. / N.C.
- » 출력 ON LED 표시등
- » 역극성, 합선, 과도 응답 보호 회로
- » IEC 60947-5-2 규격 준수
- » ECOLAB 인증, FDA 인증 플라스틱
- » 온도 범위: -40°C ~ 80°C



■ 제품 설명 및 특징

식품 산업에 적합한 스테인리스 스틸 (AISI 316L)로 제작되었습니다. 본 센서는 고압 및 고온 과정에 노출되어도 문제없습니다. 또한 완전 밀폐 처리되어 산화 반응이나 알칼리 반응 작업 및 살균 작업에 저항성을 갖고 있습니다. ECOLAB 승인을 받은 IP68, IP69K 보호 등급 제품입니다.

■ 모델명 읽는 법



■ 근접센서

- ICB / M12
- ICB / M12-Extra Short Body
- ICB / M12-Extended Range
- ICB / M12-Increased Distance
- ICS / M12 / IP69K**
- ICB / M18
- ICB / M18-Extended Range
- ICB / M18-Increased Distance
- ICS / M18 / IP69K
- ICB / M30
- ICB / M30-Extended Range
- ICB / M30-Increased Distance
- ICS / M30 / IP69K
- ICB / IO-Link

■ 타입 선택

연결 방식	하우징 유형	정격 검출 거리 (S _d)	모델명 (NPN / N.O.)	모델명 (PNP / N.O.)	모델명 (NPN / N.C.)	모델명 (PNP / N.C.)
표준 범위						
커넥터	롱-바디	2 mm *1	ICS12LF02NOM1-FB	ICS12LF02POM1-FB	ICS12LF02NCM1-FB	ICS12LF02PCM1-FB
		4 mm *2	ICS12LN04NOM1-FB	ICS12LN04POM1-FB	ICS12LN04NCM1-FB	ICS12LN04PCM1-FB
확장 범위						
커넥터	롱-바디	4 mm *1	ICS12LF04NOM1-FB	ICS12LF04POM1-FB	ICS12LF04NCM1-FB	ICS12LF04PCM1-FB
		8 mm *2	ICS12LN08NOM1-FB	ICS12LN08POM1-FB	ICS12LN08NCM1-FB	ICS12LN08PCM1-FB

*1 금속에 섧드 마운트 *2 금속에 비섧드 마운트

■ 사양

정격 동작 전압 (U _v)	10 ~ 36 VDC (리플 포함)	동작 속도 (f)	≤ 2,000 Hz
리플	≤ 10%	주위 온도	-40 ~ 80°C (-40 ~ 176°F)
출력 전류 (I _o)	≤ 200 mA @ 50°C (≤ 150 mA @ 50 ~ 80°C)	동작	세척 공정 중 100°C에 짧은 노출 (15')
OFF 상태 전류 (I)	≤ 10 μA	보관	-40 ~ 80°C (-40 ~ 176°F)
무부하 공급 전류 (I _o)	≤ 15 mA	내충격성 / 내진동성	IEC 60947-5-2 / 7.4
전압 강하 (U _v)	최대 2 VDC @ 200 mA	하우징 소재	스테인리스 스틸 (AISI 316L)
보호 회로	역극성, 합선, 과도 응답	바디	회색 PPS - FDA 인증
일시 전압	1 kV / 0.5 J	전면	
전원 ON 딜레이 (t _r)	≤ 20 ms	연결 커넥터	M12 x 1
		보호 등급	IP67, IP68 (1분, 7일), IP69K

ICS / M12 / IP69K

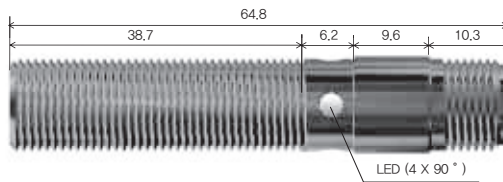
■ 사양

무게 (케이블 / 너트포함)	최대 35 g
치수	하단 도면 참고
MTTF _d	770년 @ 50°C (122°F)
출력 ON 표시등	노란색 LED 활성화 (4 x 90°)
NO 타입 NC 타입	대상체 존재 대상체 비존재
합선 / 부하 표시등	LED 점멸 (f = 2 Hz)
보증 검출 거리 (S _b)	0 ≤ S _b ≤ 0.81 × S _n
유효 검출 거리 (S)	0.9 × S _n ≤ S ≤ 1.1 × S _n
가용 검출 거리 (S _c)	0.9 × S _c ≤ S _c ≤ 1.1 × S _c
반복 정도 (R)	≤ 5%
히스테리시스 (H)	검출 거리의 1 ~ 20%

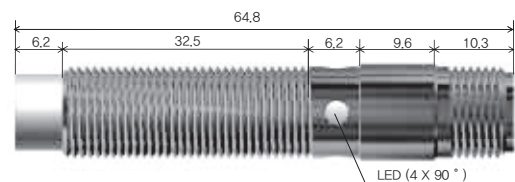
인증	cULus (UL508) cCSAus 주의: 커넥터 단자 (버전... M1)는 평가되지 않았습니다. 최종 어플리케이션에서 커넥터 단자의 사용 적합성이 판단되어야 합니다.	· 위험한 장소에 대한 공정 제어 장비 Class I, Division 2, Groups A, B, C, D · T5, Enclosure Type 4 · 주위 온도 Ta: -25 ~ 60°C · CCC는 최대 동작 전압 ≤ 36 V의 제품에는 적용 불필요
EMC 보호	IEC 61000-4-2 (ESD) IEC 61000-4-3 IEC 61000-4-4 IEC 61000-4-6 IEC 61000-4-8	IEC 60947-5-2 8 kV 공기 배출에 따름, 4 kV 접촉식 3 V/m 2 kV 3 V 30 A/m
조임 토크		25 Nm

■ 치수

단위: mm



실드 타입

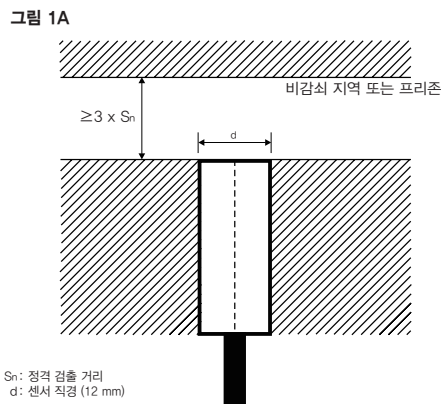


비실드 타입

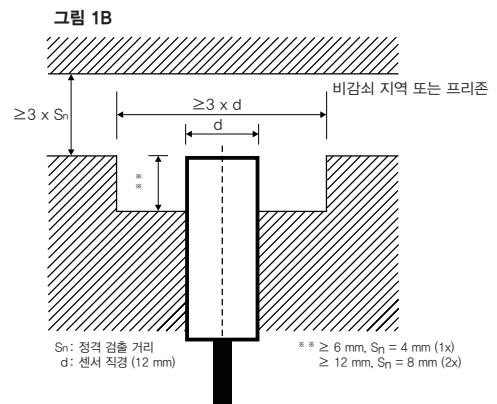


■ 설치 방법

실드 센서를 제진재 (Damping material)에 설치할 경우, 그림 1A를 참조하십시오.



비실드 센서를 제진재 (Damping material)에 설치할 경우, 그림 1B를 참조하십시오.



ICS / M12 / IP69K

설치 방법

두개 이상의 실드 센서를 제진재 (Damping material)에 함께 설치할 경우, 그림 2A를 참조하십시오.

두개 이상의 비실드 센서를 제진재 (Dmping material)에 함께 설치할 경우, 그림 2B를 참조하십시오.

그림 2A

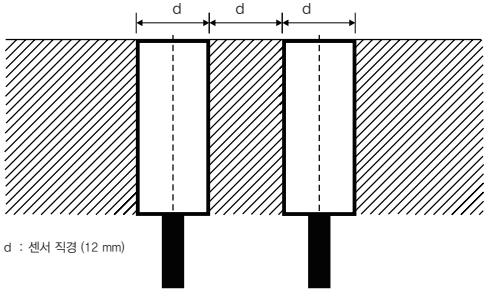
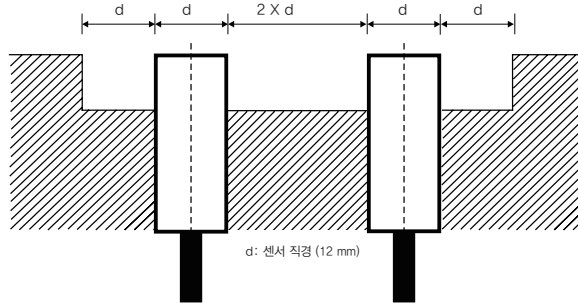
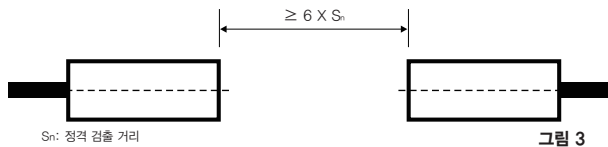


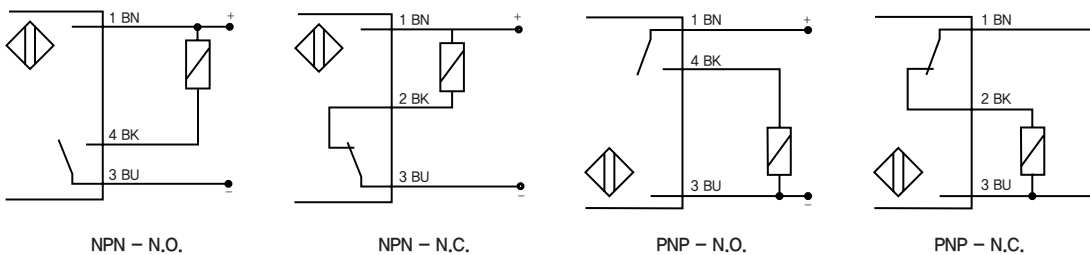
그림 2B



두개의 센서를 반대 방향으로 설치할 경우, 최소 $6 \times S_0$ 이상의 정격 검출 거리를 확보해야 합니다. 그림 3을 참조하십시오.



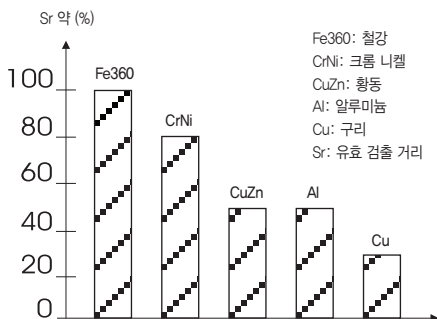
회로도



정격 검출 거리 감소 요인

유동성 근접센서에 Fe360이 아닌 금속과 합금을 사용하면 정격 검출 거리가 감소할 수 있습니다. 그림 4를 통해 정격 검출 거리 감소에 영향을 주는 가장 중요한 요인들을 확인할 수 있습니다.

그림 4



커넥터 타입 케이블

4선 앵글형 커넥터, 2 m 케이블	CONB14NF-A2W
4선 앵글형 커넥터, 5 m 케이블	CONB14NF-A5W
4선 직선형 커넥터, 2 m 케이블	CONB14NF-S2W
4선 직선형 커넥터, 5 m 케이블	CONB14NF-S5W

구성품

- ICS 근접센서
- 스테인리스 스틸 너트 2개

근접센서

ICB / M12

ICB / M12-
Extra Short Body

ICB / M12-
Extended Range

ICB / M12-
Increased Distance

ICS / M12 / IP69K

ICB / M18

ICB / M18-
Extended Range

ICB / M18-
Increased Distance

ICS / M18 / IP69K

ICB / M30

ICB / M30-
Extended Range

ICB / M30-
Increased Distance

ICS / M30 / IP69K

ICB / IO-Link