

ICB / M12

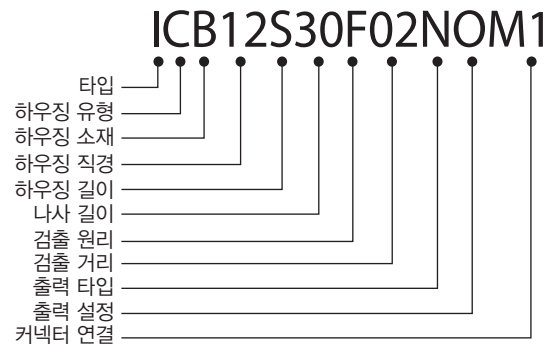
- » 검출 거리: 2 ~ 4 mm
- » 실드 / 비실드 타입
- » 쇼트-바디 / 롱-바디
- » 전원: 10 ~ 36 VDC
- » 출력: DC 200 mA, NPN / PNP, N.O. / N.C.
- » 출력 ON LED 표시등
- » 역극성, 합선, 과도 응답 보호 회로
- » 케이블 / 커넥터 타입
- » IEC 60947-5-2 준수



■ 제품 설명 및 특징

ICB / M12 타입의 근접센서 모델은 산업 표준인 니켈 도금 황동 하우징으로 이루어져 있으며, 장거리의 검출 거리가 요구되는 분야에 적합합니다. NPN / PNP 트랜지스터가 오픈 콜렉터 형식으로 출력됩니다.

■ 모델명 읽는 법



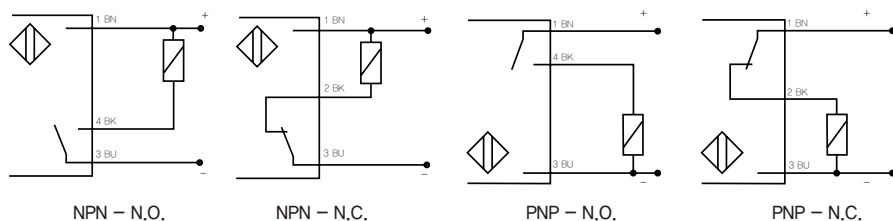
■ 타입 선택

| 연결 방식 | 하우징 유형 | 정격 검출 거리 (S _n) | 모델명 (NPN / NO) | 모델명 (PNP / NO) | 모델명 (NPN / NC) | 모델명 (PNP / NC) |
|-------|--------|----------------------------|-----------------|-----------------|-----------------|-----------------|
| 케이블 | 쇼트-바디 | 2 mm ^{*1} | ICB12S30F02NO | ICB12S30F02PO | ICB12S30F02NC | ICB12S30F02PC |
| | | 4 mm ^{*2} | ICB12S30N04NO | ICB12S30N04PO | ICB12S30N04NC | ICB12S30N04PC |
| 커넥터 | 쇼트-바디 | 2 mm ^{*1} | ICB12S30F02NOM1 | ICB12S30F02POM1 | ICB12S30F02NCM1 | ICB12S30F02PCM1 |
| | | 4 mm ^{*2} | ICB12S30N04NOM1 | ICB12S30N04POM1 | ICB12S30N04NCM1 | ICB12S30N04PCM1 |
| 케이블 | 롱-바디 | 2 mm ^{*1} | ICB12L50F02NO | ICB12L50F02PO | ICB12L50F02NC | ICB12L50F02PC |
| | | 4 mm ^{*2} | ICB12L50N04NO | ICB12L50N04PO | ICB12L50N04NC | ICB12L50N04PC |
| 커넥터 | 롱-바디 | 2 mm ^{*1} | ICB12L50F02NOM1 | ICB12L50F02POM1 | ICB12L50F02NCM1 | ICB12L50F02PCM1 |
| | | 4 mm ^{*2} | ICB12L50N04NOM1 | ICB12L50N04POM1 | ICB12L50N04NCM1 | ICB12L50N04PCM1 |

^{*1} 금속에 실드 마운트 ^{*2} 금속에 비실드 마운트

■ 회로도

단위: mm



ICB / M12

근접센서

근접센서

ICB / M12

ICB / M12-
Extra Short Body

ICB / M12-
Extended Range

ICB / M12-
Increased Distance

ICS / M12 / IP69K

ICB / M18

ICB / M18-
Extended Range

ICB / M18-
Increased Distance

ICS / M18 / IP69K

ICB / M30

ICB / M30-
Extended Range

ICB / M30-
Increased Distance

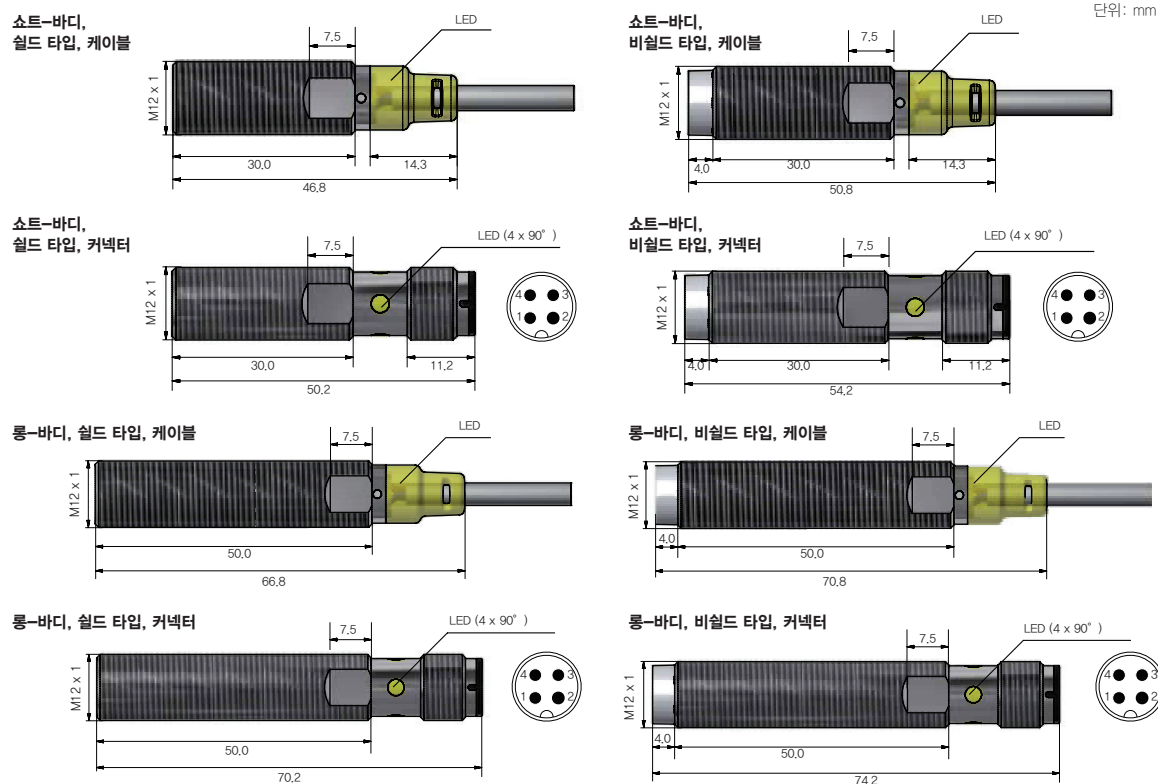
ICS / M30 / IP69K

ICB / IO-Link

■ 사양

| | | | |
|-------------------------------|---|--|--|
| 정격 동작 전압 (U _v) | 10 ~ 36 VDC (리플 포함) | 합선 / 부하 표시등 | LED 점멸 (f = 2 Hz) |
| 리플 | ≤ 10% | 보증 검출 거리 (S _b) | 0 ≤ S _b ≤ 0.81 × S _n |
| 출력 전류 (I _o) | ≤ 200 mA @ 50°C (≤ 150 mA @ 50 ~ 70°C) | 유효 검출 거리 (S _r) | 0.9 × S _n ≤ S _r ≤ 1.1 × S _n |
| | | 가용 검출 거리 (S _v) | 0.9 × S _r ≤ S _v ≤ 1.1 × S _r |
| OFF 상태 전류 (I _o) | ≤ 50 μA | 반복 정도 (R) | ≤ 10% |
| 무부하 공급 전류 (I _o) | ≤ 15 mA | 히스테리시스 (H) | 검출 거리의 1 ~ 20% |
| 전압 강하 (U _d) | 최대 2.5 VDC @ 200 mA | 주위 온도 동작 보관 | -25 ~ 70°C (-13 ~ 158°F) -30 ~ 80°C (-22 ~ 176°F) |
| 보호 회로 | 역극성, 합선, 과도 응답 | | |
| 일시 전압 | 1 kV / 0.5 J | | |
| 전원 ON 딜레이 | ≤ 20 ms | 내충격성 / 내진동성 | IEC 60947-5-2 / 7.4 |
| 동작 속도 (f) | ≤ 2,000 Hz | 조임 토크 | 10 Nm |
| 하우징 소재 바디 전면 | 니켈 도금 황동 회색 열가소성 폴리 에스테르 | 인증 (cont.) | 최대 동작 전압 ≤ 36 V 제품에는 CCC 인증이 불필요 |
| 연결 케이블 커넥터 | Ø4.1 x 2 m, 3 x 0.25 mm ² , 회색 PVC, 내유성 M12 x 1 | EMC 보호 IEC 61000-4-2 (ESD) IEC 61000-4-3 IEC 61000-4-4 IEC 61000-4-6 IEC 61000-4-8 MTTF _o | IEC 60947-5-2에 따라 8 kV의 공기 배출, 4 kV 접촉식 배출 |
| 보호 등급 | IP67 | | 3 V/m |
| 무게 (케이블 / 너트포함) 케이블 커넥터 | 최대 120 g 최대 30 g | | 2 kV |
| 차수 | 다음 페이지 도면 참조 | | 3 V |
| 인증 | cULus (UL508) cCSAus 주의: 커넥터 단자 (버전... M1)는 평 가되지 않았습니다. 최종 어플리케이션 에서 커넥터 단자의 사용 적합성이 판단되어야 합니다. | | 30 A/m |
| | | 750년 @ 50°C (122°F) | |

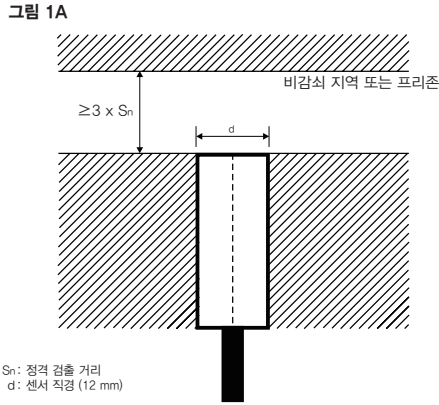
■ 치수



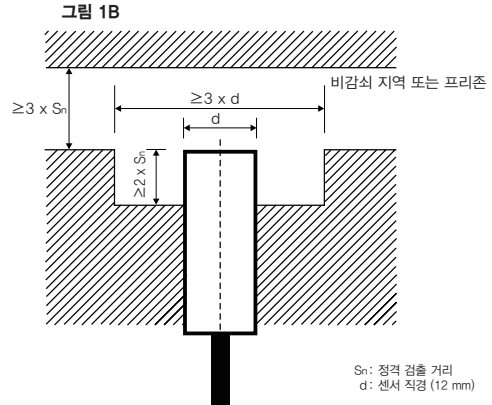
ICB / M12

설치 방법

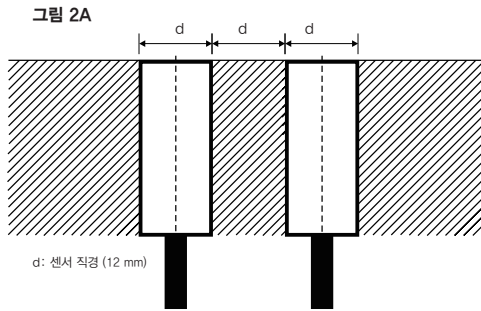
실드 센서를 제진재 (Damping material)에 설치할 경우, 그림 1A를 참조하십시오.



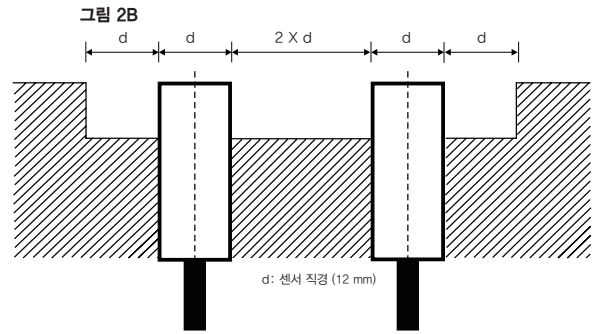
비실드 센서를 제진재 (Damping material)에 설치할 경우, 그림 1B를 참조하십시오.



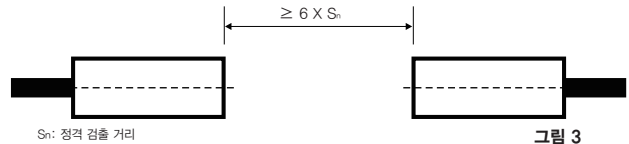
두개 이상의 실드 센서를 제진재 (Damping material)에 함께 설치할 경우, 그림 2A를 참조하십시오.



두개 이상의 비실드 센서를 제진재 (Damping material)에 함께 설치할 경우, 그림 2B를 참조하십시오.

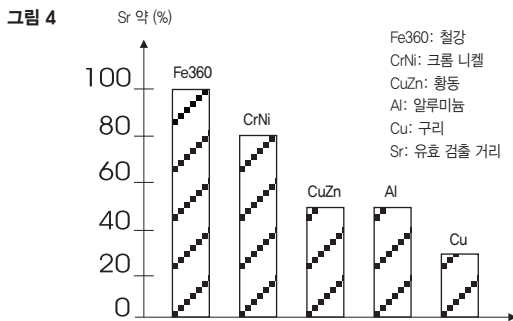


두개의 센서를 반대 방향으로 설치할 경우, 최소 6 x Sn 이상의 정격 검출 거리를 확보해야 합니다. 그림 3을 참조하십시오.



정격 검출 거리 감소 요인

유동성 근접센서에 Fe360이 아닌 금속과 합금을 사용하면 정격 검출 거리가 감소할 수 있습니다. 그림 4를 통해 정격 검출 거리 감소에 영향을 주는 가장 중요한 요인들을 확인할 수 있습니다.



커넥터 타입 케이블

| 형식 | PVC | PUR |
|----------------------|--------------|---------------|
| 3선 앵글형 커넥터, 2 m 케이블 | CONB13NF-A2 | CONB13NF-A2P |
| 3선 앵글형 커넥터, 5 m 케이블 | CONB13NF-A5 | CONB13NF-A5P |
| 3선 앵글형 커넥터, 10 m 케이블 | CONB13NF-A10 | CONB13NF-A10P |
| 3선 앵글형 커넥터, 15 m 케이블 | CONB13NF-A15 | CONB13NF-A15P |
| 3선 직선형 커넥터, 2 m 케이블 | CONB13NF-S2 | CONB13NF-S2P |
| 3선 직선형 커넥터, 5 m 케이블 | CONB13NF-S5 | CONB13NF-S5P |
| 3선 직선형 커넥터, 10 m 케이블 | CONB13NF-S10 | CONB13NF-S10P |
| 3선 직선형 커넥터, 15 m 케이블 | CONB13NF-S15 | CONB13NF-S15P |

구성품

- ICB 근접센서
- NPB 너트 2개