

F Series

- » 빛 흡수력이 강하거나 극도로 투명한 어플리케이션에 대한 정확한 검출력
- » 90° 각도에서도 신뢰성 있는 결과 도출
- » 배경 색상의 영향을 받지 않는 세계 최초의 블루라이트 미니어처 센서



■ 제품 설명 및 특징



블루라이트 포토센서를 이용한 재질에 관계없는 고정도 측정

블루라이트 센서는, 비용적으로 매우 효율적이고 기존의 레드라이트 기반의 근접센서보다 더 안정적인 측정을 할 수 있습니다. 높은 광량의 블루라이트와 측정 타겟 표면의 여러 색상의 상호작용으로 검출력이 향상되었습니다. 짧은 파장의 블루라이트는 레드라이트와는 다르게 측정 대상체에 깊게 침투하지 않기 때문에 많은 부분이 반사됩니다. 이런 이유로 과거에는 반사율이 높은 투명체를 측정하면서 겪었던 여러 애로 사항이 개선될 수 있습니다.

주요 특징

F Series 센서는 블루라이트에 최적화된 광학 및 전기적 설계를 바탕으로 업계 내 최고의 배경 억제 기능을 지닌 수광부를 지니고 있습니다. 최신 알고리즘과 블루라이트 기술의 조합으로 과거 측정이 어려웠던 대상체에 완전히 새로운 가능성을 열어줍니다.

서브 미니어처 하우징

21.1 x 14.6 x 8 mm의 초소형 하우징으로, FT 10 블루라이트는 공간 제한적인 설치 환경에서도 매우 손쉽게 설치됩니다.

뛰어난 배경 억제 기능

대상체에 대해 스위치 온 (ON)과 오프 (OFF)포인트 사이에서 각각의 최대 측정 범위와 낮은 히스테리시스로 즉각적인 반응을 하기 때문에 센서는 투명 대상체에 매우 높은 측정 안정성을 보입니다. 그뿐만 아니라 유리병, 의학용 튜브 등과 같은 확산 반사량이 적은 동근 대상체에서도 그 뛰어난 특성을 자랑합니다. 이처럼 우수한 제품의 성능은 배경 억제 기능에 기반을 두고 있습니다. 제품의 후면 배경이 금속 기기 부품들과 같이 매우 밝거나 반사율이 높더라도 감지하는 데 아무런 영향을 받지 않습니다.



- 화이버센서
- 포토센서**
- 레이저센서
- 근접센서
- 정전용량형센서
- 초음파센서
- 압력 / 리크센서
- 통신모듈

F Series

포토센서

포토센서

Z3 / Z4

Z3R-Q / ZR-QX

Z-M / BGS-ZM

Z2

BGS

E

J

KR-Q / SR-Q

S

C-R

C2

V2

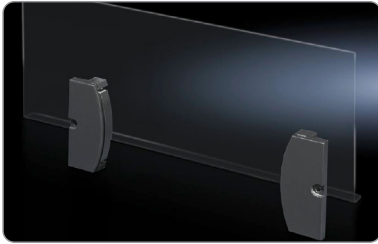
V3 / V4

V

DM

F

■ 대상체 재질 및 특성과 무관한 정확한 측정



플라스틱



호일



유광 재질



카드보드



종이



무광 재질

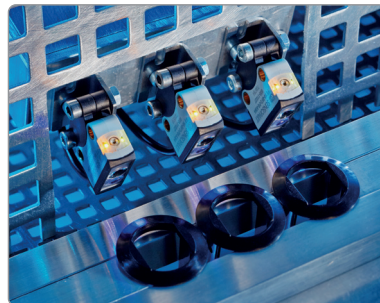
■ 적용 사례



식음료용 유리병 검출



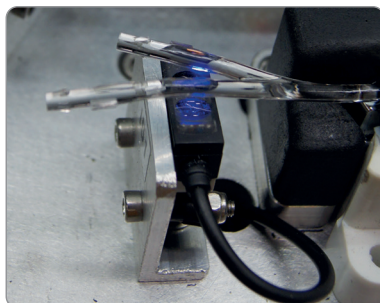
태양 전지 및 웨이퍼의 감지 / 포지셔닝



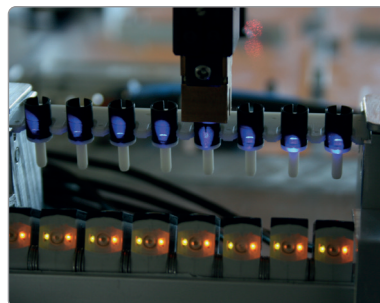
자동차용 금속 부품과 흑색 플라스틱 부품의 감지



흑색 플라스틱 부품 및 두께 감지



의학용 테스트 튜브 및 주사기



협소한 공간에서의 투명체 및 플라스틱 튜브 검출

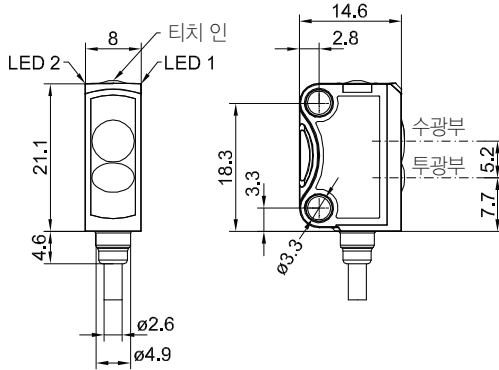
F Series

■ 사양

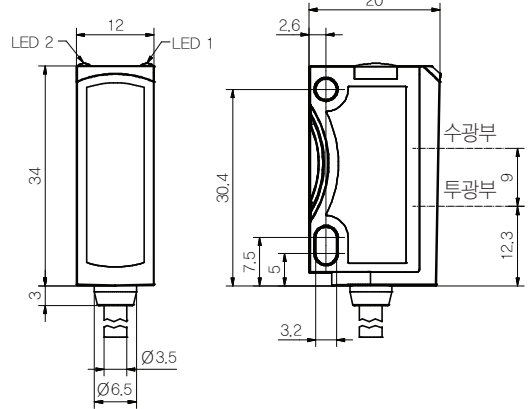
| 모델 | 레이저 종류 | 조정 | 검출 거리 / 범위 (mm) |
|-----------------|---------|---------------|-----------------|
| FT 10-BF2 / BF3 | LED, 청색 | 고정 포커스 | 2 ~ 30 / 2 ~ 50 |
| FT 25-BF2 | | | 0 ~ 80 |
| FT 55-BH | | 조정 가능 (포텐셔미터) | 3 ~ 1,200 |

■ 치수

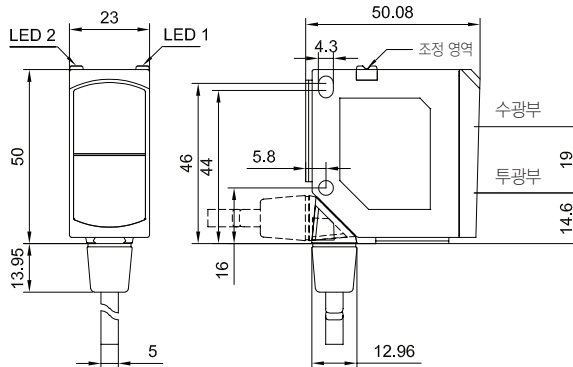
FT 10-BF



FT 25-BF



FT 55-BH



화이버센서

포토센서

레이저센서

근접센서

정전용량형센서

초음파센서

압력 / 리크센서

통신모듈