

小型光電センサ
Sシリーズ

- ・S T-400
- ・S D-20
- ・S R-150
- ・BGS-S08
- ・S R-Q50
- ・BGS-S03N

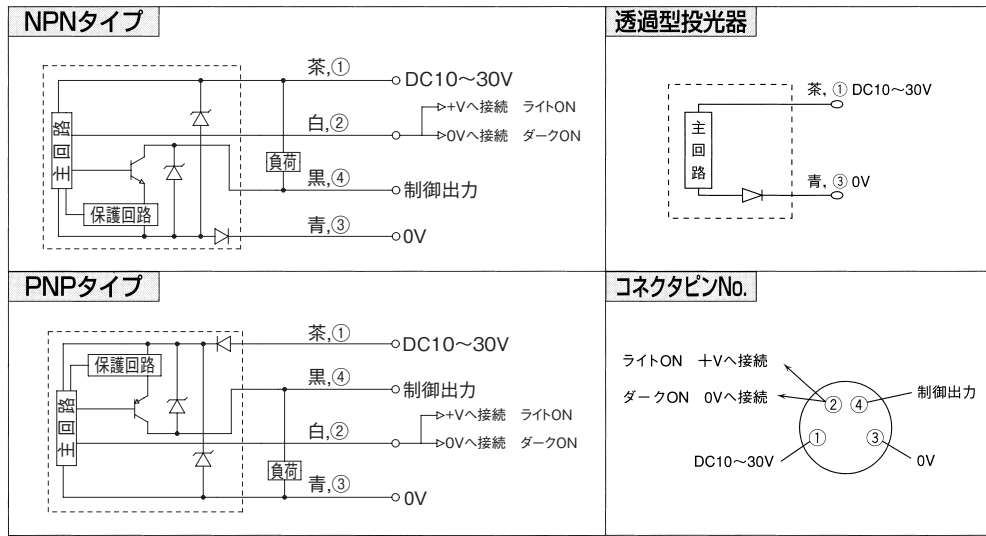
取扱い説明書

- お買い上げいただきありがとうございます。
ご希望どおりの製品であることを確認して下さい。
- 取扱い説明書は、ご使用前によくお読みいただき
大切に保管して下さい。

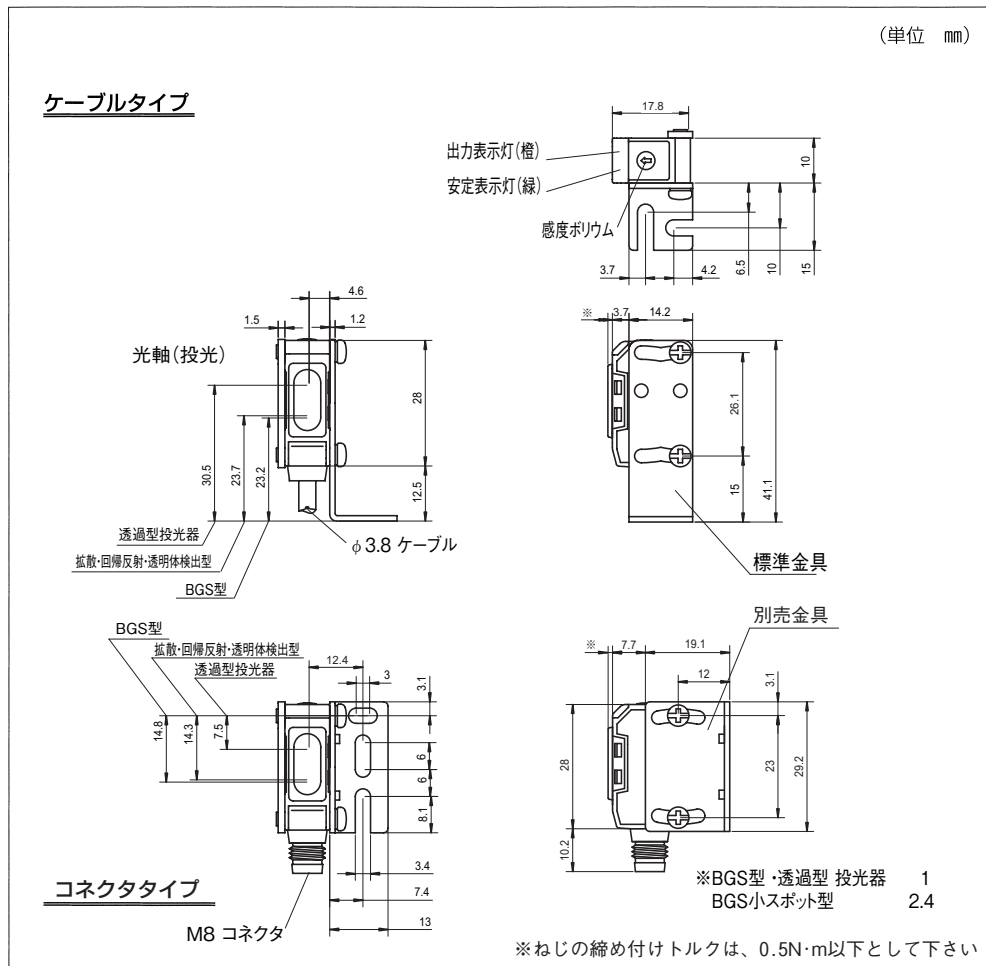
仕様

	透過型	拡散反射型	回帰反射型	透明体検出型	BGS型	BGS小スポット型
ケーブルタイプ	ST-400 (N.P)	SD-20 (N.P)	SR-150 (N.P)	SR-Q50 (N.P)	BGS-S08 (N.P)	BGS-S03(N.P)
コネクタタイプ	ST-400C (N.P)	SD-20C (N.P)	SR-150C (N.P)	SR-Q50C (N.P)	BGS-S08C(N.P)	-
検出距離	4m	200mm	0.02~1.5m	10~300mm	10~80mm	10~30mm
電源電圧	DC10~30V リップル (p-p) 10%含む					
消費電流	30mA以下	20mA以下	30mA以下	20mA以下		
応答時間	0.5ms以下					
光源	赤色発光ダイオード					
制御出力	NPN/PNP オープンコレクタ DC30V 100mA以下					
出力方式	ライト(入光時)ON / ダーク(遮光時)ON ケーブル切替					
感度調整	1回転ポリウム			5回転(エンドレス)		
表示方式	出力表示灯(橙LED) / 安定表示灯(緑LED) ※透明体検出型は出力表示灯のみ					
使用周囲温度/湿度	-25~55℃ (氷結しないこと) / 35~85%PH (結露しないこと)					
保護構造/材質	IP67 / ケース:PSF+PBT (ガラス繊維入り) (BGS型はABS)、フロントカバー:PMMA (BGS、透過型投光器はPC)					

入出力回路図



外形寸法図



付属品・別売品

- 標準反射板 (回帰反射型に付属)
検出距離 1.5m 型式: V-6 1
 - 小型反射板 (別売)
検出距離 80cm 型式: V-4 2
 - 透過型用スリット (別売)
型式: BL-150-10
- | スリット幅 | 0.5mm | 1mm | 2mm |
|----------|-------|-----|-----|
| 検出距離 (m) | 0.5 | 1 | 1.8 |
- (投・受光器両方に装着時)
- 床面取付用金具 (付属品)
型式: BEF-W150-B
 - 壁面取付用金具 (別売)
型式: BEF-W150-A

⚠ この製品は人体保護を目的とした安全機器としてご使用いただけません。

- 製品の仕様は改良のため予告なく変更する事があります。
- 製品に関するお問い合わせ、御意見等は製造・発売元の下記まで御連絡下さい。

① ② → http://www.optex-fa.jp/rohs_cn/

オプテックス・エフエー株式会社

本社 〒600-8815 京都市下京区中堂寺栗田町91 京都リサーチパーク
TEL (075) 325-2920 FAX (075) 325-2921
オプテックス・エフエーホームページ <http://www.optex-fa.jp>

S SERIES

- S T-400
- S D-2 0
- S R-150
- BGS-S08
- S R-Q50
- BGS-S 0 3 N

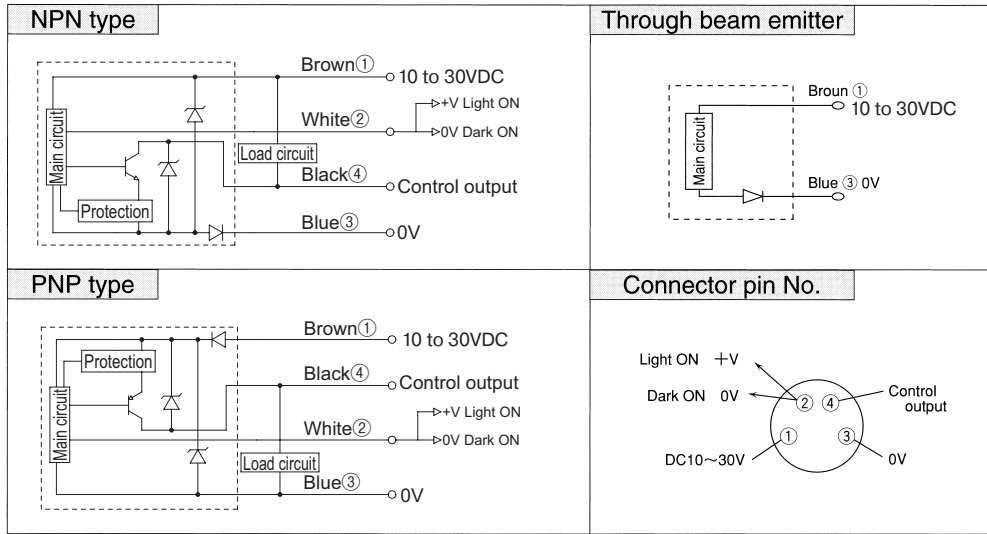
**INSTRUCTION
MANUAL**

- Confirm if the item meets your needs.
- Before the use, you should first thoroughly read this manual and operate correctly as mentioned.
- You should keep this manual at hand for proper use.

SPECIFICATIONS

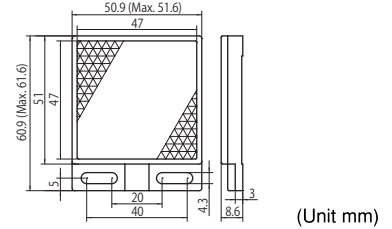
	Through-beam	Deffuse Ref.	Retro Ref.	Transparent-object	BGS	BGS small spot
Cable type	ST-400 (N.P)	SD-20 (N.P)	SR-150 (N.P)	SR-Q50 (N.P)	BGS-S08 (N.P)	BGS-S03(N.P)
Connector type	ST-400C (N.P)	SD-20C (N.P)	SR-150C (N.P)	SR-Q50C (N.P)	BGS-S08C(N.P)	-
Sensing distance	4m	200mm	0.02 to 1.5m	10 to 300mm	10 to 80mm	10 to 30mm
Supply voltage	10 to 30V DC including 10% ripple (p-p)					
Current consumption	30mA or less	20mA or less	30mA or less	30mA or less	20mA or less	
Light source	0.5ms or less					
Respporse time	Red LED					
Control output	NPN/PNP Open collector 30VDC 100mA or less					
Operation mode	Light ON / Dark ON selectable by wiring					
Sensitivity adjutment	1 turn volume			5 turn (endless)		
Indicator	Output indicator (orange LED) / Stable indicator (green LED) ※Transparent object are onlt output					
Ambient temp. / humidity	-25 to +55°C (no freezing) / 35 to 85% RH (no condensation)					
Protection category / material	IP67 / Case : PSF+PBT (glass including) (BGS / ABS) , Front cover : PMMA (BGS,Through beam sender :PC)					

INPUT AND OUTPUT CIRCUIT DIAGRAMS

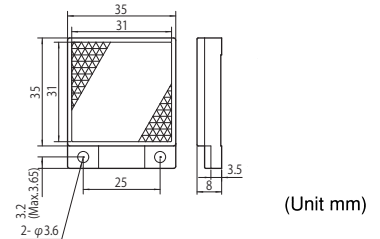


ACCESSORIES

- Standard reflector(for Retro-ref.)
Detecting distance 1.5m Type : V - 6 1



- Optional reflector
Detecting distance 80cm Type : V - 4 2



- Slit for Through beam type(option)
Type : B L - 1 5 0 - 1 0

Detecting distance

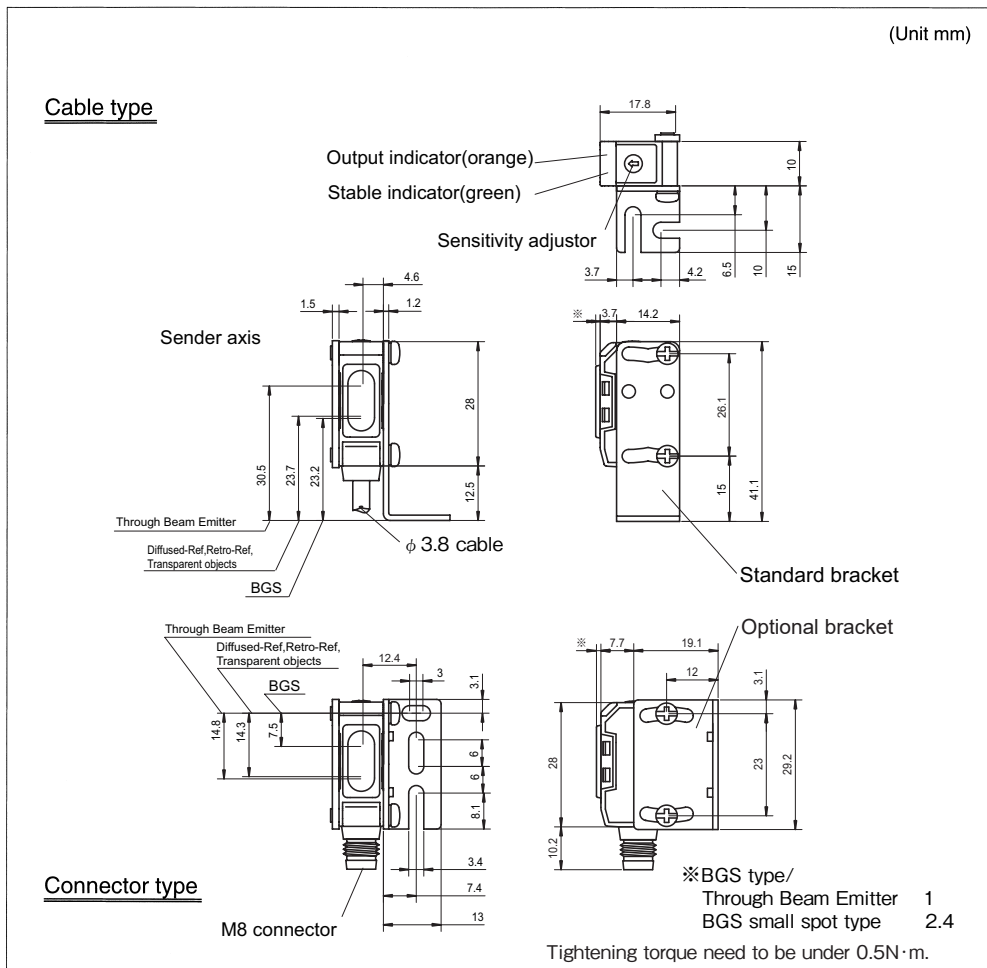
Slit width	0.5 mm	1 mm	2 mm
Distance (m)	0.5	1	1.8

(Slit be attached on both Emitter and Raceiver)

- Floor mount (accessory)
Type : BEF-W150-B
- Back mount (option)
Type : BEF-W150-A

**! Must not use this item as safety equip-
ment for the purpose of human body
protection.**

DIMENSIONS



- Specifications and equipment are subject to change without any obligations on the part of manufacture.
- For more information, questions and comments regarding products, please contact us below.

⑩ → http://www.optex-fa.com/rohs_cn/

Manufactured and sold by:
OPTEX FA CO.,LTD.
91 Chudoji-Awata-cho Shimogyo-ku Kyoto 600-8815 Japan
TEL.+81-(0)75-325-1314
FAX.+81-(0)75-325-2936

Website : <http://www.optex-fa.com>