

S Series

- » 0.5 ms의 빠른 응답 속도
- » CE 표준에 부합하는 노이즈 저항 기능을 갖춘 컴팩트한 제품
- » 내충격성 최대 100 G



■ 제품 설명 및 특징

0.5 ms의 고속 응답 시간으로 고속 생산 라인에서 사용 가능

0.5ms의 응답 시간으로 앰프가 내장된 포토센서는 최고 수준의 응답 시간을 제공합니다. 이 기능은 고속 생산 라인에서 사용할 수 있습니다.

CE 표준을 준수하는 노이즈 저항을 갖춘 소형 크기

크기가 작을 뿐만 아니라 EU 내노이즈 성능에 대한 엄격한 CE 검사 기준을 통과했습니다. 다양한 기계 설비에 사용할 수 있습니다.



앰프가 내장된 소형 센서

본체는 10 × 17.4 × 28 mm의 컴팩트한 디자인을 특징으로 합니다. 검출 거리 등의 사양을 그대로 유지하면서 컴팩트한 사이즈를 실현했습니다.



각국의 엄격한 기준을 준수하여 전 세계적으로 사용할 수 있습니다.

S 시리즈는 CE, UL 및 VDE 표준을 준수하며 전 세계 여러 국가의 엄격한 테스트 표준을 통과했습니다. 이 시리즈는 전 세계 어느 지역에서나 사용할 수 있습니다.

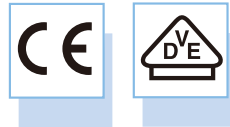
견고한 구조로 100 G의 내충격성

워크가 센서에 접촉하거나 충돌 할 경우의 보호를 위해, 100 G (기존 제품의 약 2배)의 내충격성을 제공합니다. 성능 저하를 걱정하지 않고 사용할 수 있습니다.



VDE 안전 표준에 적용 가능

센서 고장 (단락 / 과전압 등)이 발생해도 본체에 불이 붙지 않는 안전한 설계가 특징입니다. S 시리즈 모델은 VDE 표준을 준수합니다.



포토센서

- Z3 / Z4
- Z3R-Q / ZR-QX
- Z-M / BGS-ZM
- Z2
- BGS
- E
- J
- KR-Q / SR-Q

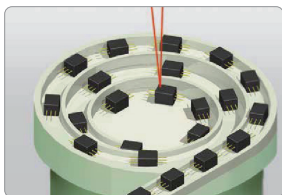
S

- C-R
- C2
- V2
- V3 / V4
- V
- DM
- F

■ 적용 사례



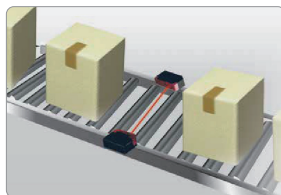
빈 아이스크림 컵의 검침 감지



부품 공급기의 부품 감지



자동 슌시 랩 압연기에서 떨어진 쌀 감지



롤링 컨베이어로 운반되는 품목 감지

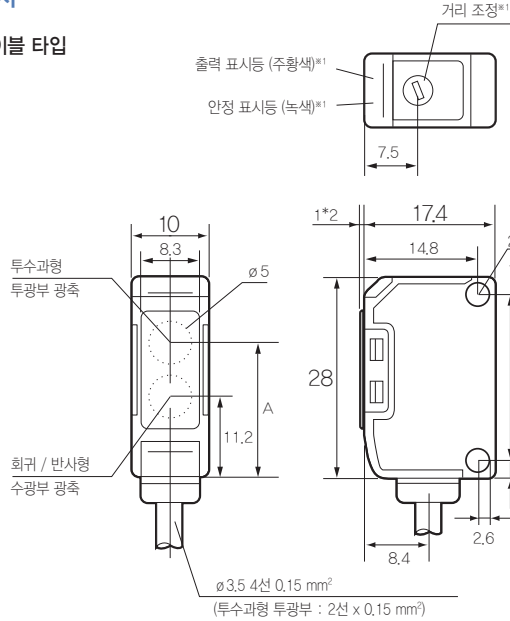
# S Series

■ 치수

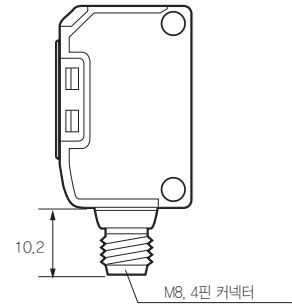
(단위: mm)

센서

케이블 타입



커넥터 타입

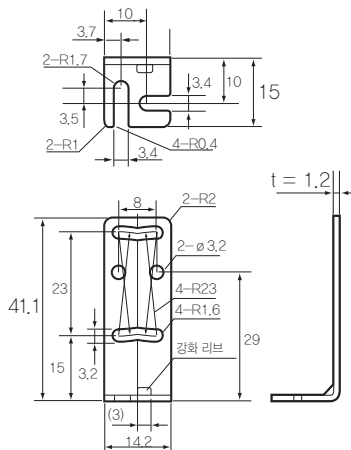


감지 모드	A
투수과형	18
확산반사형	17.8
회귀반사형	

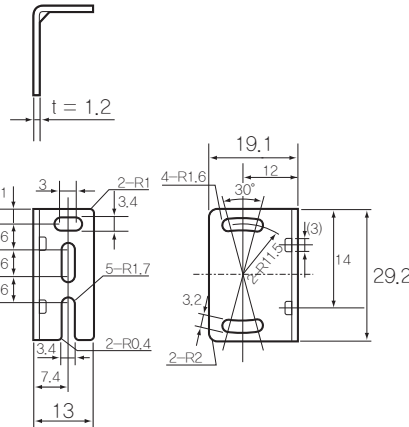
\* 1 투수과형에는 적용되지 않습니다.  
\* 2 투수과형 투광부만 해당

마운팅 브라켓

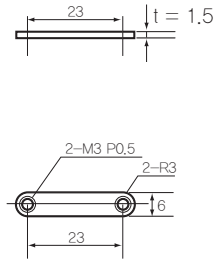
BEF-W150-B (센서 포함)



BEF-W150-A (옵션)

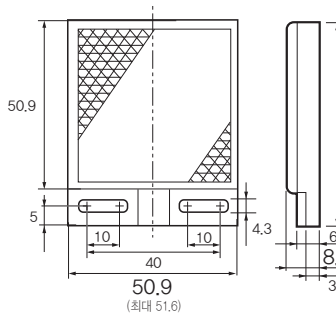


네트 플레이트 (포함)

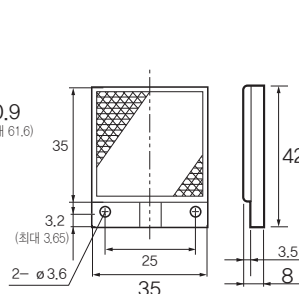


반사판

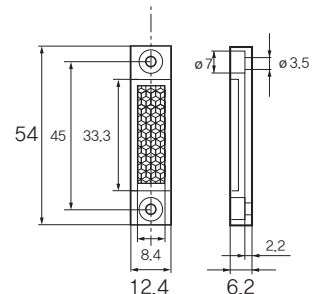
표준형 반사판 V-61(역 반사형 포함)



소형 반사판 V-42 (옵션)



수직형 반사판 P45A (옵션)



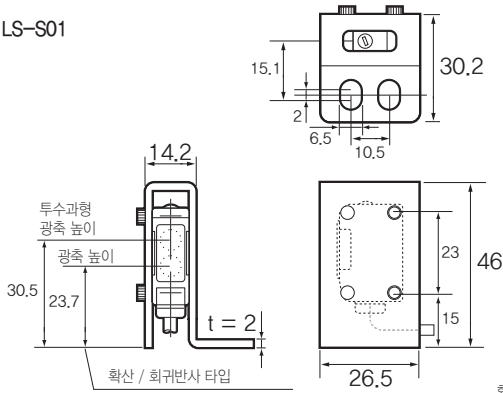
S Series

포토센서

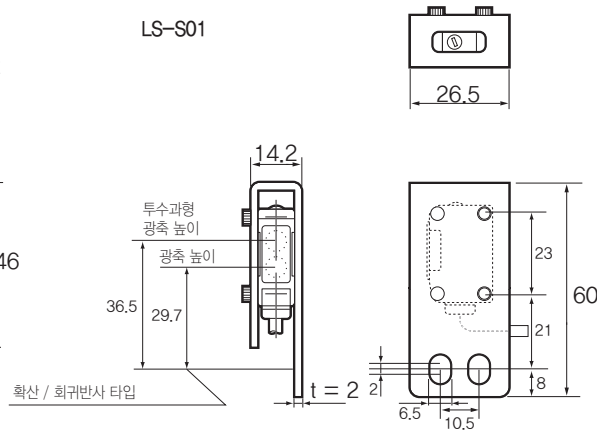
■ 치수

보호 마운팅 브라켓

LS-S01

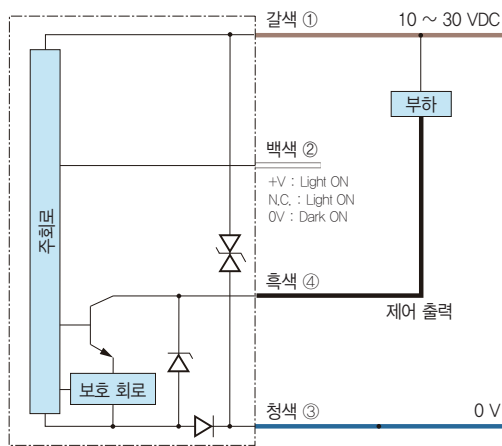


LS-S01

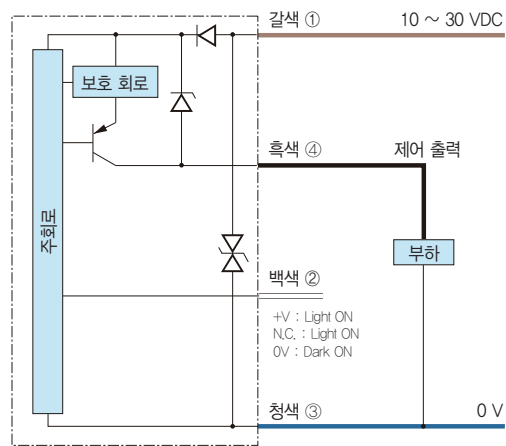


■ 회로도

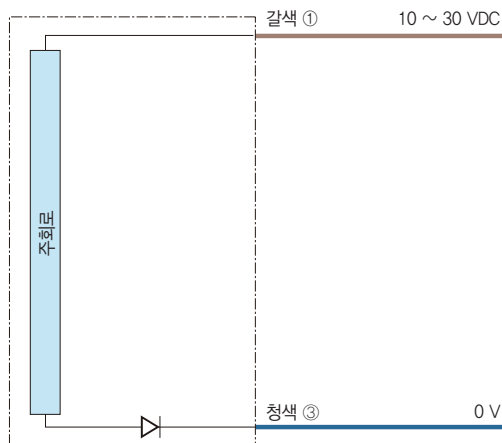
NPN 출력



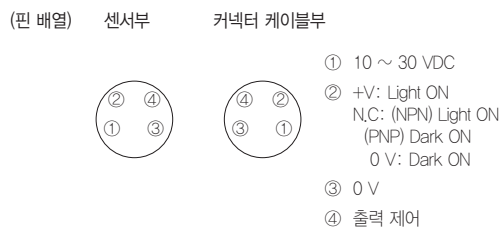
PNP 출력



투수과형 투광부



커넥터 타입



포트센서

- Z3 / Z4
- Z3R-Q / ZR-QX
- Z-M / BGS-ZM
- Z2
- BGS
- E
- J
- KR-Q / SR-Q
- S**
- C-R
- C2
- V2
- V3 / V4
- V
- DM
- F

# S Series

## 액세서리

### 반사판

#### 표준형

회귀 반사형 포함



#### V-61

감지 거리 : 1.5 m  
60.9 × 50.9 mm

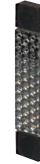
#### 소형



#### V-42

감지 거리 : 800 m  
42 × 35 mm

#### 수직형



#### P45A

감지 거리 : 500 m  
54 × 12.4 mm

### 보호용 마운팅 브라켓 LS 시리즈



#### LS-S01

- 내구성이 뛰어난 2mm 두께 유형
- 녹에 강한 스테인리스 스틸
- M3 육각 소켓 헤드 캡 나사를 사용하여 센서를 단단히 고정
- 브래킷은 M6 나사를 사용하여 단단히 고정됩니다.



#### LS-S02

- 내구성이 뛰어난 2mm 두께 유형
- 녹에 강한 스테인리스 스틸
- M3 육각 소켓 헤드 캡 나사를 사용하여 센서를 단단히 고정
- 브래킷은 M6 나사를 사용하여 단단히 고정됩니다.

### 센서 스탠드

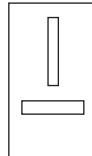


센서 스탠드  
(이미지는 평면 장착용입니다.)

#### PLN-1

PLN-1 리플렉터 장착 브래킷용  
PLN-1

### 슬릿 마스크

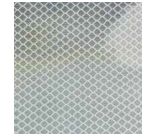


투수과용 슬릿 마스크

#### BL-150-10

슬릿 폭 1 mm (2개 포함)

### 반사 시트



다이아몬드 등급 시트

감지 거리: 50 ~ 600 m  
100 × 100 mm (접착제)

### 케이블 커넥터

#### M84CN-S: M8 표준형



M84CN-2S: 2 m  
M84CN-5S: 5 m  
M84CN-10S: 10 m

#### M84CN-L: M8 L자형



M84CN-2L: 2 m  
M84CN-5L: 5 m  
M84CN-10L: 10 m

S Series

포토센서

포토센서

Z3 / Z4

Z3R-Q / ZR-QX

Z-M / BGS-ZM

Z2

BGS

E

J

KR-Q / SR-Q

**S**

C-R

C2

V2

V3 / V4

V

DM

F

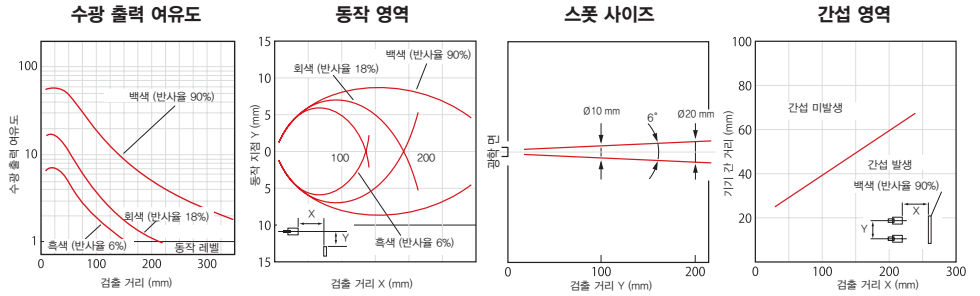
■ 사양

종류		투수과형	회귀반사형	확산반사형	BGS	
모델	NPN	케이블	ST-400N	SR-150N	SD-20N	BGS-S08N
		커넥터	ST-400CN	SR-150CN	SD-20CN	BGS-S08CN
	PNP	케이블	ST-400P	SR-150P	SD-20P	BGS-S08P
		커넥터	ST-400CP	SR-150CP	SD-20CP	BGS-S08CP
검출 거리		4 m	0.02 ~ 1.5 m *1	200 mm *2	백색 / 회색 종이: 10 ~ 80 mm, 흑색 종이: 10 ~ 70 mm	
광원		적색 LED				
대상체 크기 (최소)		ø 6 mm	ø 45 mm	-		
응답 시간		0.5 ms 이하				
히스테리시스		-		20% 이하	10% 이하	
거리 조정		1회전 포텐셔미터			5회전 포텐셔미터	
반복 정확도		-			광축 / 수직 방향: 0.2 mm	
표시등		출력 표시등 (주황색 LED), 안정 표시등 (녹색 LED)				
제어 출력		NPN / PNP 타입 오픈 콜렉터 최대 100 mA / 30 VDC				
출력 모드		Light ON / Dark ON 배선으로 전환 가능				
연결 종류		케이블 타입: 케이블 길이: 2 m (ø 3.5 mm) / 커넥터 타입: M8, 4핀				
절연 저항		20 MΩ 이상 (500 VDC에서)				
등급	공급 전압	10 ~ 30 VDC, 10% 리플 포함 (p-p)				
	소비 전류	30 mA 이하	20 mA 이하			
적용 기준		EMC 지침 (2004/108/EC)				
적합 규격		EN 60947-5-2				
제조사 규격		노이즈 저항: Feilen Level 3 cleared		노이즈 저항: Feilen Level 4 cleared		
내 환경성	주위 온도 / 습도	-25 ~ 55°C (응결 없음) / 35 ~ 85% RH (응축 없음)				
	주위 조도	태양광: 10,000 lx, 백열등: 3,000 lx				
	내진동성	10 ~ 55 Hz; 복진폭 1.5 mm; X, Y, Z축 방향으로 각 2시간				
	내충격성	약 100 G (1,000 m/s <sup>2</sup> ); X, Y, Z 방향으로 각 3회		약 50 G (500 m/s <sup>2</sup> ); X, Y, Z 방향으로 각 3회		
	보호 등급	IEC 표준, IP67				
재질		하우징: PSF + PBT (유리 섬유 강화), 전면부 커버: 폴리카보네이트 (회귀반사형: PMMA)		하우징: ABS (유리 섬유 강화, 불연성), 전면부 커버: 폴리카보네이트		
무게 (케이블 제외)		약 5 g		약 9 g		
기본 제공 액세서리		마운팅 브라켓: BEF-W150-B	마운팅 브라켓: BEF-W150-B, 반사판: V-61	마운팅 브라켓: BEF-W150-B		
※1. V-61 반사판 사용 시 ※2. 100 x 50 mm 백색 종이 사용 시 • 제품 사양은 품질 개선을 위해 사전 통보 없이 변경될 수 있습니다.						

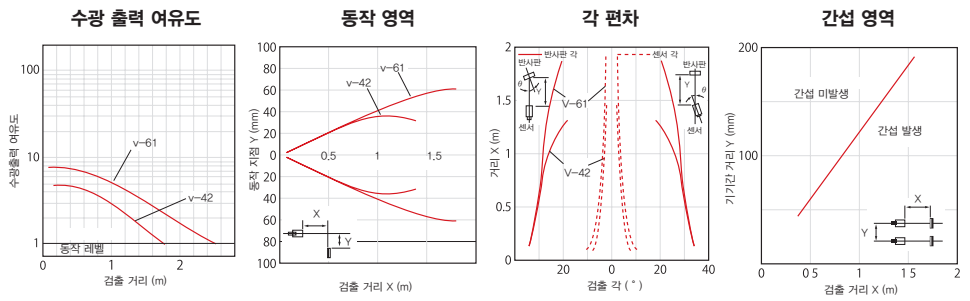
S Series

참조

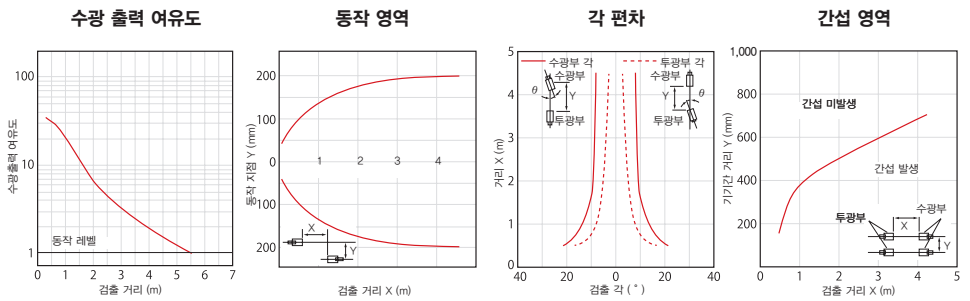
SD-20□



SR-150□



ST-400□



ST-400□

BL-150-10 슬릿마스크 사용 시

