

# KR-Q /SR-Q Series

- » 보호 재질: 스테인리스 스틸
- » 내장형 너트 타입의 강력한 내구성
- » 외부 노이즈에 대한 저항 능력

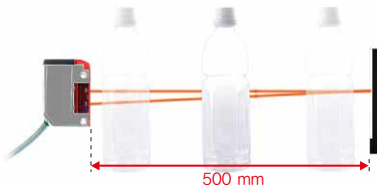


## ■ 제품 설명 및 특징

### 가까운 거리에서도 안정적인 감지

내장 QX 회로 (KR-Q50NW)

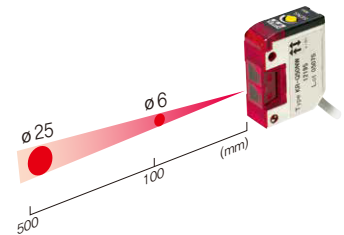
센서에 가까운 필름이나 유리 병과 같은 투명한 물체를 안정적으로 감지합니다. 또한 플라스틱 병의 감지를 향상시키는 굴절 광 제거 기능도 있습니다.



### 틈새 감지가 가능한 좁은 시야 설계

(KR-Q50NW)

500 mm의 장거리 검출뿐만 아니라 작은 홀과 틈새에서도 투명한 작업 물을 확실하게 감지할 수 있습니다.



### IEC 표준을 능가합니다.

현장 소음 대책 회로 내장 (KR-Q 시리즈)

IEC (International Electrotechnical Commission)에 의해 설정된 소음 기준이 삭제되었습니다. 또한 회사의 기준 (Feilen Test)을 통해 현장 노이즈에 대한 신뢰성이 더욱 향상됩니다.



### 눈에 보이는 적색 스포트라이트

고휘도 스포트라이트

적색 점은 거리 조정의 영향을 받지 않고 항상 깨끗합니다. 광축이 일치하면 반사경이 적색으로 빛나 작업 효율성이 크게 향상됩니다.



### 유지 관리 개선

커넥터 타입도 사용 가능

유지 보수시에 센서와 케이블만 교체할 수 있는 편리한 커넥터 타입도 사용할 수 있습니다. 도구와 같은 품목의 사용이 바람직하지 않은 클린 룸에서 사용하기에 이상적입니다.



### 설치 공간이 작은 위치에서도 안정적

소형 (SR-Q50NW)

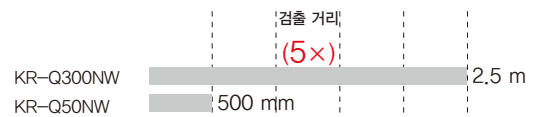
기존 크기보다 훨씬 축소되었습니다. 검출 거리가 짧지만 장착 공간이 좁은 장소에서 눈에 띕니다.



### 1m 이상의 장거리 검출 가능

검출 거리: 최대 2.5 m (KR-Q300NW)

감지 거리가 2.5 m에 달하는 타입도 있습니다. 대형 장비에 설치 한 경우에도 단차 등을 변경하지 않고 효율적으로 사용할 수 있습니다.

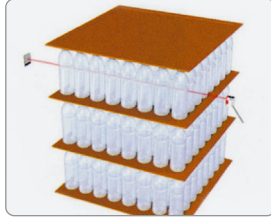


# KR-Q / SR-Q Series

## ■ 적용 사례



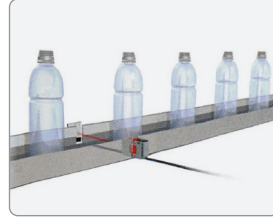
컨베이어 위에서 이동하는 PET병



PET병 팔릿



PET병 집게



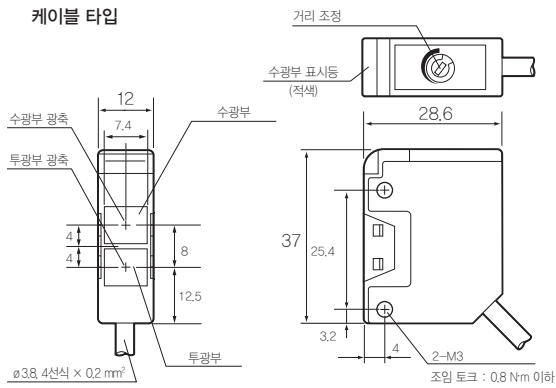
좁은 틈 사이로 PET병 감지

## ■ 치수

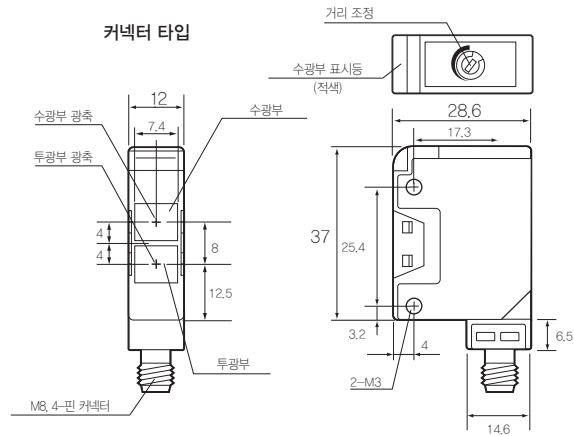
(단위: mm)

### ● KR-Q 시리즈

#### 케이블 타입

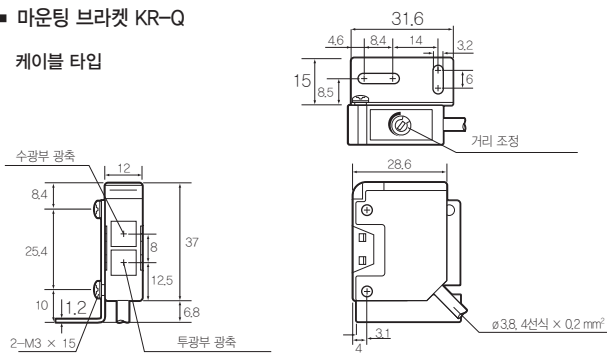


#### 커넥터 타입

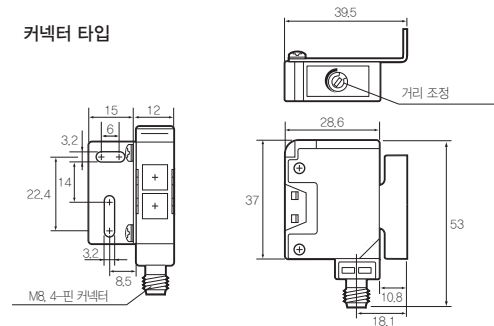


### ■ 마운팅 브라켓 KR-Q

#### 케이블 타입

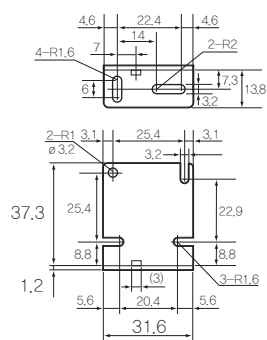


#### 커넥터 타입



### ■ 마운팅 브라켓 (기본 제공)

#### BEF-W170



### 포토센서

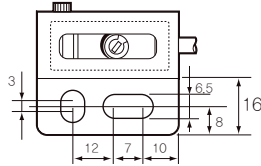
Z3 / Z4
Z3R-Q / ZR-QX
Z-M / BGS-ZM
Z2
BGS
E
J
<b>KR-Q / SR-Q</b>
S
C-R
C2
V2
V3 / V4
V
DM
F

# KR-Q / SR-Q Series

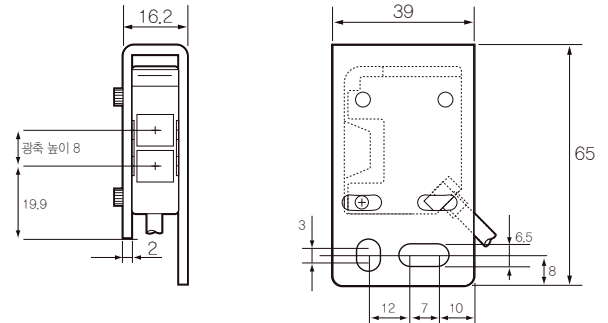
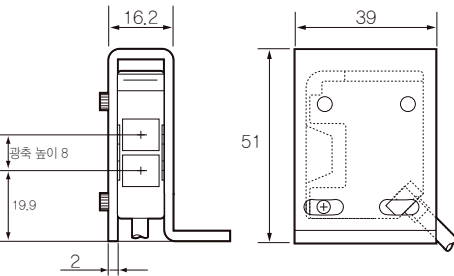
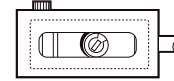
## ■ 치수

### ■ 보호 마운팅 브라켓

LK-S01

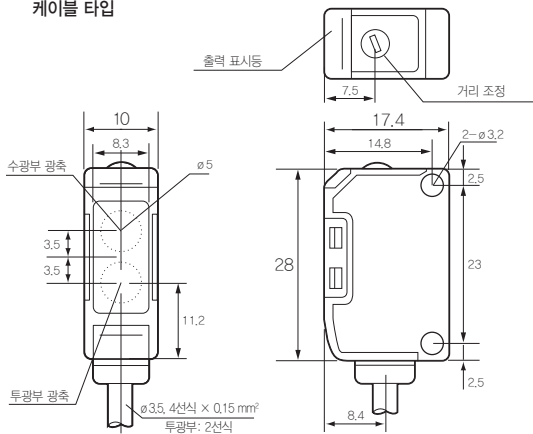


LK-S02

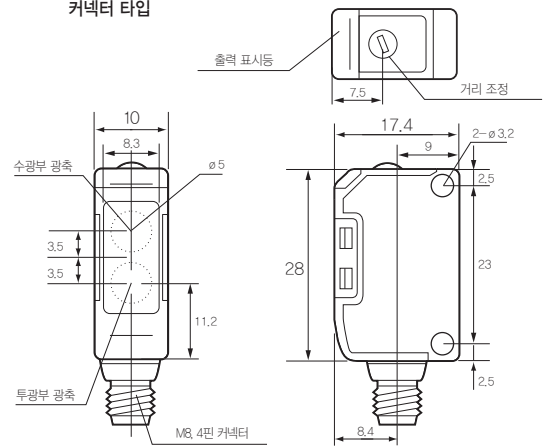


### ● SR-Q 시리즈

케이블 타입

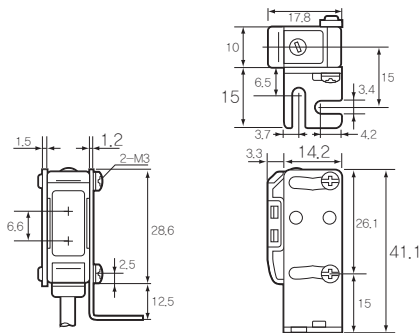


커넥터 타입

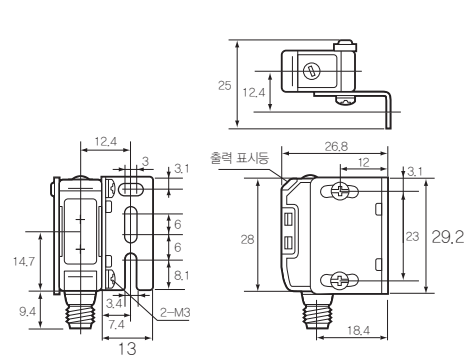


### ■ 마운팅 브라켓 SR-Q

케이블 타입 (BEF-W150-B 사용시)



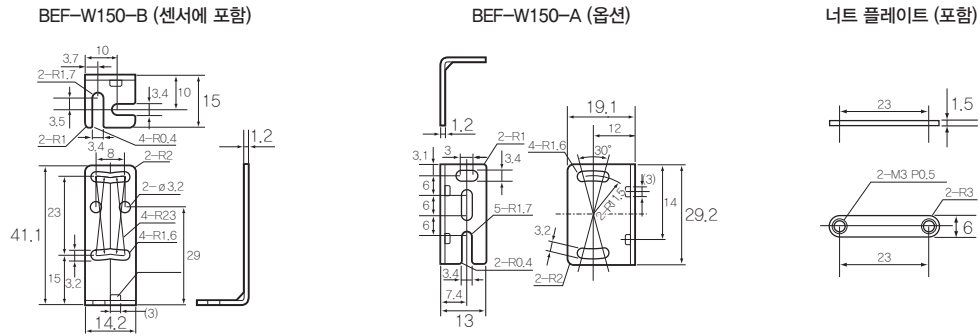
커넥터 타입 (BEF-W150-A 사용시)



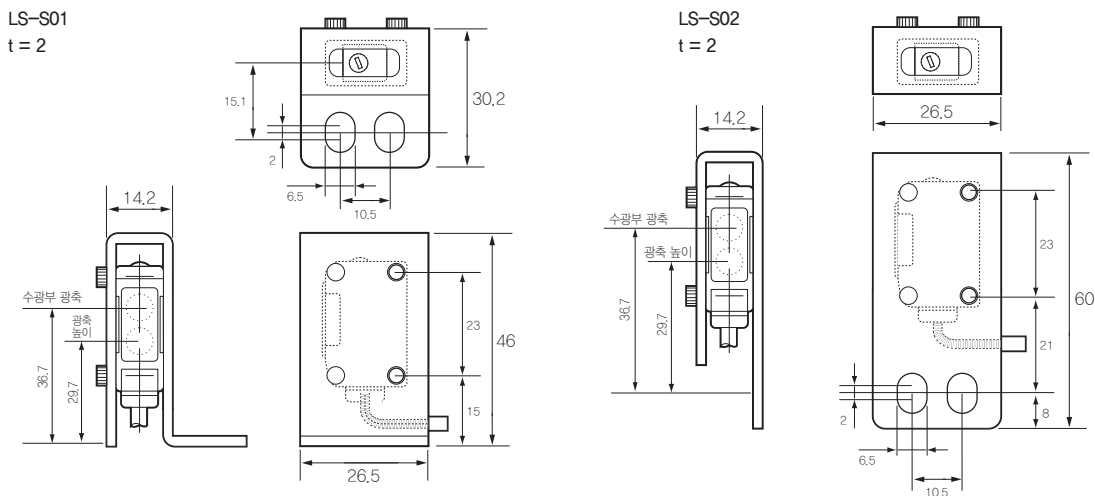
# KR-Q / SR-Q Series

■ 치수

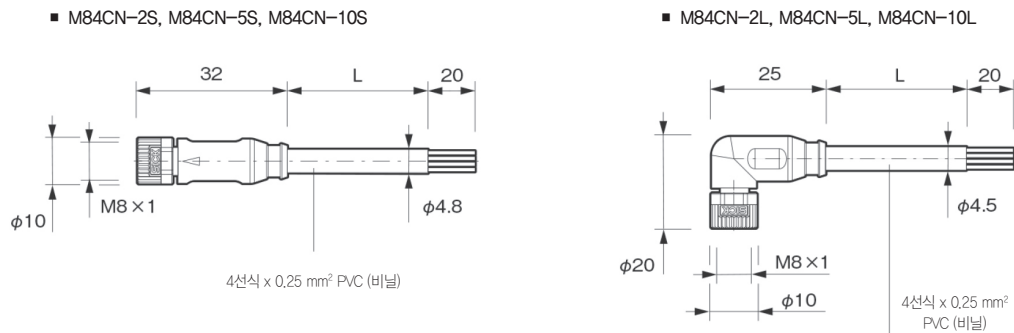
■ 마운팅 브라켓 (기본 제공)



■ 보호 마운팅 브라켓



■ 커넥터 케이블 (옵션)



포토센서

Z3 / Z4

Z3R-Q / ZR-QX

Z-M / BGS-ZM

Z2

BGS

E

J

**KR-Q / SR-Q**

S

C-R

C2

V2

V3 / V4

V

DM

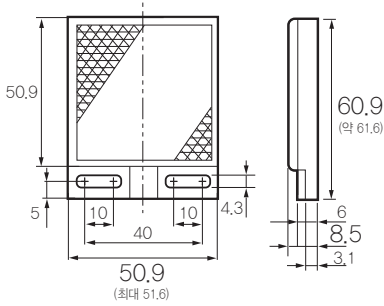
F

# KR-Q / SR-Q Series

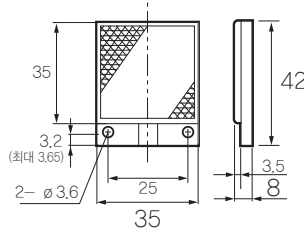
## ■ 치수

### ■ 반사판

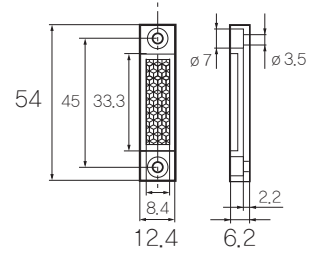
V-61: 표준형 반사판 (포함)



V-42: 소형 반사판 (옵션)

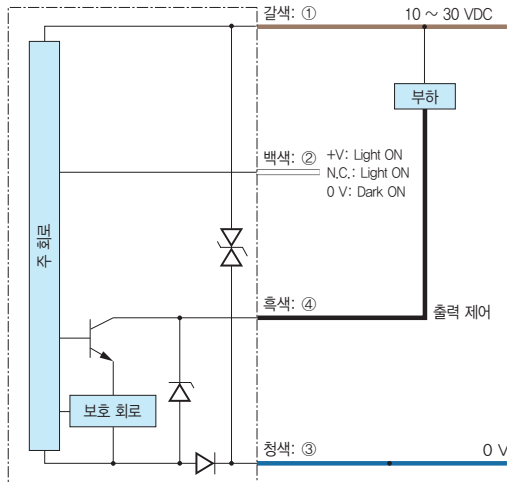


P45A: 수직형 반사판 (옵션)

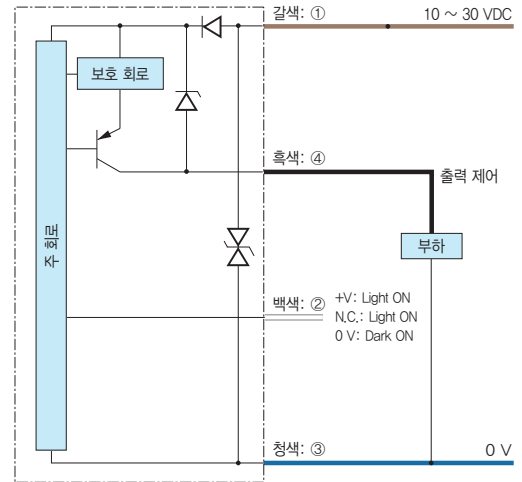


## ■ 회로도

### NPN 출력



### PNP 출력



### 커넥터 타입

(핀 배열)    센서부    커넥터 케이블부



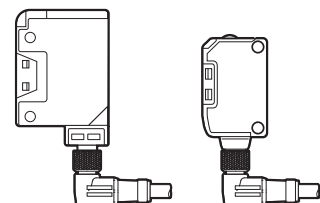
- ① 10 ~ 30 VDC
- ② +V: Light ON  
N.C.: (NPN) Light ON  
(PNP) Dark ON  
0 V: Dark ON
- ③ 0 V
- ④ 출력 제어

### 연결

- 백색 선이 +V에 연결되거나 연결되지 않은 경우 Light ON 모드로, 0 V (NPN의 경우)에 연결되면 Dark ON 모드로 전환됩니다. 연결하지 않고 사용하려면 절연 테이프 등으로 개별적으로 분리하고 포장하십시오. 다른 단자에 연결하지 마십시오.
- 커넥터 핀 번호: ① ~ ④

### 참고

- 전원 인가를 위해 스위칭 레귤레이터를 사용할 시, 프레임 접지 단자를 그라운드 해야 합니다.
- 고압 또는 전원을 배선할 시, 노이즈로 인한 제품 오류가 발생할 수 있으므로 각각 따로 배선해야 합니다.
- 전원이 켜져 있을 때 과도 응답 상태가 되지 않도록 하십시오 (약 100 ms).
- L자형 커넥터 케이블을 사용할 때 커넥터 방향은 다음의 그림과 같이 이루어져야 합니다 (단, 회전 불가).



# KR-Q / SR-Q Series

## ■ 사양

종류		회귀반사형					
모델	NPN	케이블	KR-Q50NW	KR-Q150NW	KR-Q300NW	KR-Q50N	SR-Q50NW
		커넥터	KR-Q50CNW	KR-Q150CNW	KR-Q300CNW	KR-Q50CN	SR-Q50CNW
	PNP	케이블	KR-Q50PW	KR-Q150PW	KR-Q300PW	KR-Q50P	SR-Q50PW
		커넥터	KR-Q50CPW	KR-Q150CPW	KR-Q300CPW	KR-Q50CP	SR-Q50CPW
검출 거리 *1		10 ~ 500 mm	0.01 ~ 1.5 m	0.01 ~ 2.5 m	10 ~ 500 mm	10 ~ 300 mm	
광원		적색 LED					
대상체 크기 (최소)		ø 40 mm		ø 25 mm (스틸 바)		ø 40 mm	
응답 시간		0.7 ms 이하				0.5 ms 이하	
거리 조정		1회전 포텐셔미터					
표시등		수광부 표시등 (적색)			출력 표시등 (주황색)		
제어 출력		NPN / PNP 타입 오픈 콜렉터 최대 100 mA / 30 VDC					
출력 모드		Light ON / Dark ON 배선으로 전환 가능					
연결 종류		케이블 타입: 케이블 길이: 2 m ø3.8 mm / 커넥터 타입: M8, 4핀			케이블 길이: 2 m 직경: ø3.5 mm / 커넥터 타입: M8, 4핀		
절연 저항		20 MΩ 이상 (500 VDC에서)					
등급	공급 전압	10 ~ 30 VDC, 10% 리플 포함 (p-p)					
	소비 전류	30 mA 이하					
적용 기준		EMC 지침 (2004/108/EC)					
적합 규격		EN 60947-5-2					
제조사 규격		노이즈 저항: Feilen Level 4 cleared			노이즈 저항: Feilen Level 3 cleared		
내환경성	주위 온도 / 습도	-25 ~ 55°C (응결 없음) / 35 ~ 85% RH (응축 없음)					
	주위 조도	태양광: 20,000 lx 백열등: 4,000 lx		태양광: 10,000 lx 백열등: 3,000 lx 이하			
	내진동성	10 ~ 55 Hz; 복진폭 1.5 mm; X, Y, Z축 방향으로 각 2시간					
	내충격성	약 100 G (1,000 m/s <sup>2</sup> ); X, Y, Z 방향으로 각 3회					
보호 등급		IEC 표준, IP67					
재질		금속 커버: SUS304, 하우징: ABS, 렌즈: 폴리카보네이트			하우징: PSF + PBT (유리 강화 보강)		
무게 (케이블 제외)		약 25 g			약 5 g		
기본 제공 액세서리		마운팅 브라켓: BEF-W170, 반사판: V-61					

\*1. V-61 반사판 사용 시  
 • 제품 사양은 품질 개선을 위해 사전 통보 없이 변경될 수 있습니다.

## ■ 액세서리

### 반사판

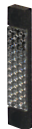
표준형 V-61



소형 V-42



수직형 P45A



### 커넥터 케이블

M84CN-S: M8 표준형 커넥터



M84CN-2S: 2 m  
 M84CN-5S: 5 m  
 M84CN-10S: 10 m

M84CN-L: M8 L자형 커넥터



M84CN-2L: 2 m  
 M84CN-5L: 5 m  
 M84CN-10L: 10 m

KR-Q 시리즈용



LK-S01



LK-S02

SR-Q 시리즈용



LS-S01



LS-S02

### 보호용 마운팅 브라켓

# KR-Q / SR-Q Series

참조

- 화이버센서
- 포토센서
- 레이저센서
- 근접센서
- 정전용량형센서
- 초음파센서
- 압력 / 리크센서
- 통신모듈

