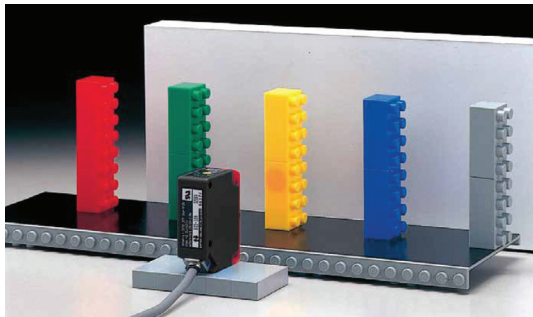


# BGS Series

- » 고휘도 발광 LED의 탑재로 어디서든 볼 수 있는 스포트라이트
- » 기울어진 대상체의 효과적인 감지
- » M8 커넥터 타입 제공 가능

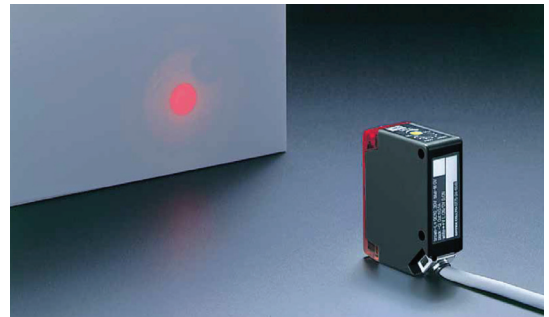


## ■ 제품 설명 및 특징



### 대상체의 색상에 영향 받지 않는 안정적 검출 BGS 기능 (백그라운드 억제)

수광량에 따라 센서가 ON / OFF 하지 않고 대상체에 대한 거리를 기준으로 감지하며 밝고 어두운 색상의 대상체에도 안정적인 검사가 가능합니다.



### 검사 대상체의 기울기 대응 각도 특성이 좋은 유닛

Ø10 mm 지름 / 100 mm의 큰 스폿 사이즈로 각도 변형이 있는 대상체도 안정적으로 검출합니다. 시인성이 높고, 센서의 위치 결정에 매우 편리합니다.

### 간편한 조정 2회전 볼륨 조정 가능

감도 조정 폭이 넓고 미묘한 거리 조정도 간편하게 할 수 있으며 표시등으로 조정 위치도 한눈에 확인할 수 있습니다.



### 방수성 방수 구조 IP67

BGS 시리즈의 전 기종은 IP67 (보호 등급 / 저항 기준)에 적합하며 CE 규격 및 UL 인증을 준수하고 다양한 설치 장소에 안정적으로 사용할 수 있습니다.



### 유지 보수 향상 커넥터 타입 사용 가능

유지 보수 시 센서 교환이나 케이블 교체에 편리한 커넥터 타입이 준비되어 있으며 공구 등의 기타 부속품이 불필요하여 클린룸에서 사용하기 적합합니다.



화이버센서

포토센서

레이저센서

근접센서

정전용량형센서

초음파센서

압력 / 리크센서

통신모듈

# BGS Series

## ■ 액세서리

### 커넥터 케이블

일자형



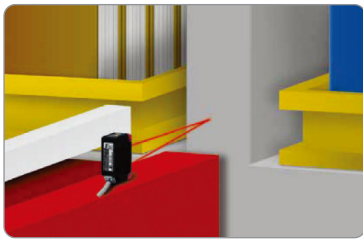
M84CN-2S  
케이블 길이: 2 m  
M84CN-5S  
케이블 길이: 5 m  
M84CN-10S  
케이블 길이: 10 m

L자형

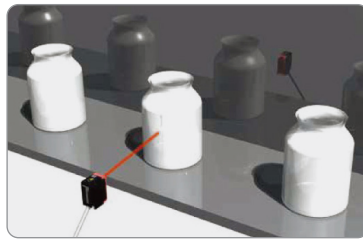


M84CN-2L  
케이블 길이: 2 m  
M84CN-5L  
케이블 길이: 5 m  
M84CN-10L  
케이블 길이: 10 m

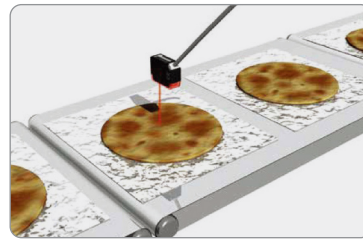
## ■ 적용 사례



자동 라이브러리에서 랙 감지

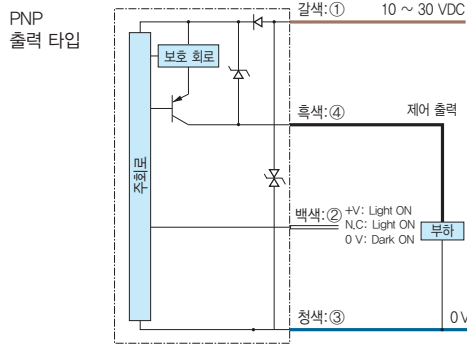
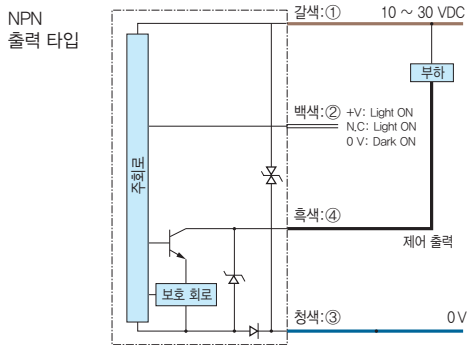


스테인리스 스틸 라인의 대상체 유무 검출

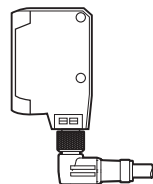


피자 반죽의 통과 검출

## ■ 입출력 회로도



### 커넥터 타입 (핀 배열)



### 연결 시

- 백색 와이어가 연결되지 않거나 혹은 +V에 연결되었을 때, Light ON 모드가 되며, 0V에 연결되었을 때에는 Dark ON 모드가 됩니다. (NPN의 경우) 커넥팅하지 않고 사용하는 경우에는 연결을 끊고 절연 테이프와 같은 물체로 각각 포장해야 합니다. 더불어 다른 단자와의 접촉에 유의하십시오.
- ①부터 ④ 커넥터의 핀 No.에 해당합니다.

### 주의 사항

- 전원 스위칭 레귤레이터를 사용하는 경우는 반드시 프레임 그라운드 단자를 접지하십시오.
- 센서 배선 시, 고압선 혹은 전원 공급 와이어와 함께 사용될 경우, 노이즈로 인해 오작동 및 파손이 발생할 수 있습니다. 따라서 반드시 개별적으로 배선하십시오.
- 전원 투입시 (약 100 ms) 과도 상태에서의 사용은 피하십시오.
- L 자형 커넥터 케이블을 사용하는 경우, 케이블의 방향은 왼쪽 그림과 같은 방향으로 고정됩니다. 회전이 불가능하오니 주의하시기 바랍니다.

### 포토센서

Z3 / Z4

Z3R-Q / ZR-QX

Z-M / BGS-ZM

Z2

### BGS

E

J

KR-Q / SR-Q

S

C-R

C2

V2

V3 / V4

V

DM

F

# BGS Series

## ■ 검출 거리

주문 번호	다이아그램	포텐서미터	수광 표시등	설정 절차
1			ON (Red LED)	검출 거리 이내에 대상체를 위치시킨 뒤, 최소 거리부터 수광부 표시등이 반짝거리면 A 위치까지 거리 조정 포텐서미터를 증가시킵니다.
2			OFF (White LED)	대상체를 제거한 뒤 최대 거리부터 표시등이 ON이 되는 포지션 B까지 포텐서미터를 서서히 낮춥니다.
3			ON (Red LED)	포지션 A와 B사이에 있는 C는 임계값에 있어 최적의 위치입니다. 포지션 A와 B는 검출 환경과 모델에 따라 뒤바뀔 수 있습니다. 워크피스를 고정된 위치에 놓은 뒤 작동 상태를 체크하십시오.

## ■ 사양

종류	단거리		중거리	
	케이블 타입	BGS-10N	BGS-20N	BGS-30N
형식	케이블 타입	BGS-10N	BGS-20N	BGS-30N
	커넥터 타입	BGS-10CN	-	BGS-30CN
검출 거리	백색 종이	0 ~ 100 mm	0 ~ 180 mm	0 ~ 300 mm
	회색 종이	10 ~ 100 mm	10 ~ 150 mm	20 ~ 300 mm
	흑색 종이	15 ~ 80 mm	15 ~ 100 mm	30 ~ 250 mm
광원	적색 LED			
응답 시간	2 ms 이하			
반복 정확성	광축 방향: 0.3 mm 직각 방향: 0.3 mm	광축 방향: 1.5 mm 직각 방향: 0.5 mm	광축 방향: 1.5 mm 직각 방향: 0.5 mm	
히스테리시스	5% 이하			
거리 조정	2회전 포텐서미터			
표시등	수광부 표시등 (적색)			
제어 출력	NPN / PNP 타입 오픈 콜렉터 최대 100 mA / 30 VDC			
출력 모드	Light ON / Dark ON 배선에 의해 전환			
연결 형태	케이블 길이 2 m Ø3.8 mm / 커넥터 타입: M8, 4핀			
절연 저항	20 MΩ 이상 (500 VDC에서)			
정격	전원 전압	10 ~ 30 VDC 리플 (p-p) 10% 포함		
	소비 전류	25 mA 이하		
적용 규정	EMC 지침 (2004 / 108 / EC)			
적용 기준	EN 60947-5-2			
제조사 기준	노이즈: Feilen Level 4 클리어			
동작	사용 주위 온도 / 습도	-25 ~ 55°C (응결 없을 것) / 35 ~ 85% RH (응축 없을 것)		
	사용 주위 조도	태양광: 10,000 lx / 백열 램프: 3,000 lx		
	내진동성	10 ~ 55 Hz 복진폭 1.5 mm X, Y, Z 각 방향 2시간		
	내충격성	약 50G (500 m/s <sup>2</sup> ) X, Y, Z 각 방향 3회		
보호 구조	IEC 규격, IP67			
재질	하우징: ABS (유리 섬유 함유, 난연성) / 전면부 커버: 폴리카보네이트			
질량 (케이블 제외)	약 20 g			
부속품	마운팅 브라켓: BEF-W190			

\* 제품 품질 개선을 위해 사양의 일부가 사전 통보 없이 변경될 수 있습니다.

화이버센서

포토센서

레이저센서

근접센서

정전용량형센서

초음파센서

압력 / 리크센서

통신모듈

# BGS Series

## 포토센서

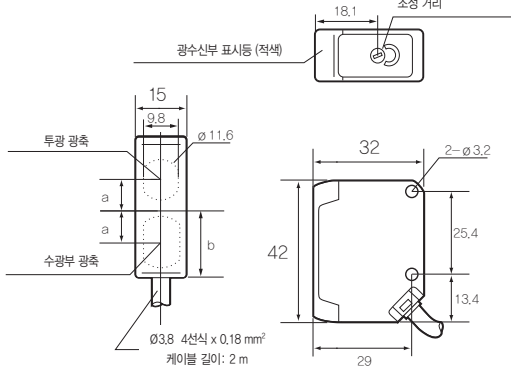
포토센서

- Z3 / Z4
- Z3R-Q / ZR-QX
- Z-M / BGS-ZM
- Z2
- BGS**
- E
- J
- KR-Q / SR-Q
- S
- C-R
- C2
- V2
- V3 / V4
- V
- DM
- F

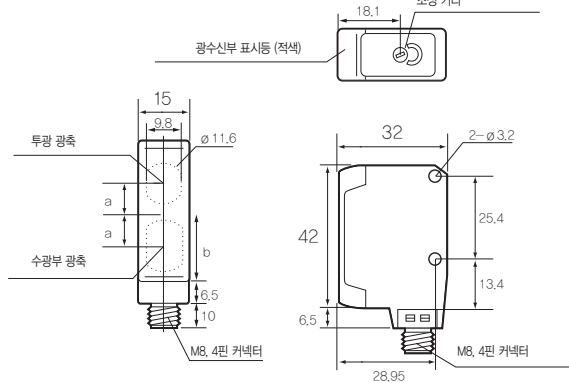
■ 치수

센서

케이블 타입



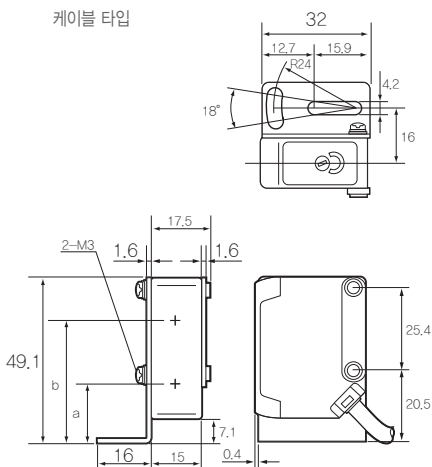
커넥터 타입 (BGS-20 □ 제외)



광축	BGS-10 □	BGS-20 □	BGS-30 □
a	8.5	8.5	9.6
b	19.3	19.3	20.2

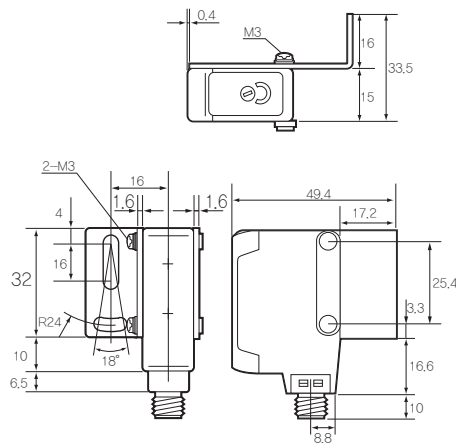
장착 브라켓

케이블 타입



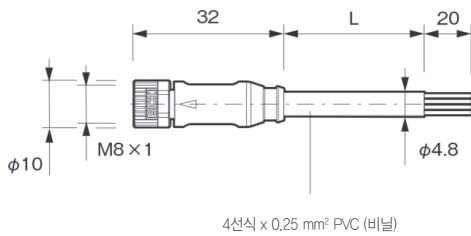
광축	BGS-10 □	BGS-20 □	BGS-30 □
a	17.9	17.9	17.7
b	34.9	34.9	36.9

커넥터 타입 (BGS-20 □ 제외)

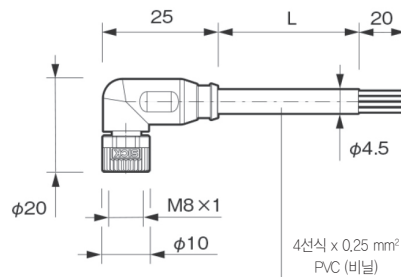


커넥터 케이블 (옵션)

■ M84CN-2S, M84CN-5S, M84CN-10S



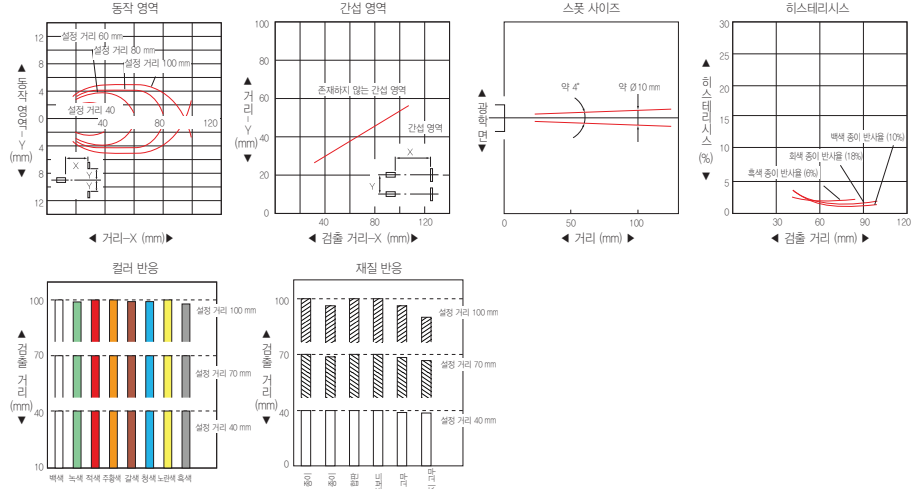
■ M84CN-2L, M84CN-5L, M84CN-10L



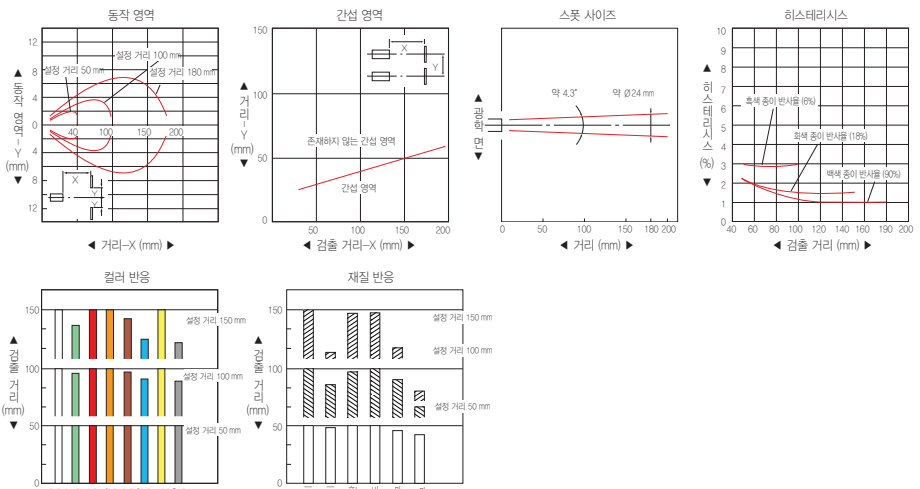
# BGS Series

특성 데이터 (대표값)

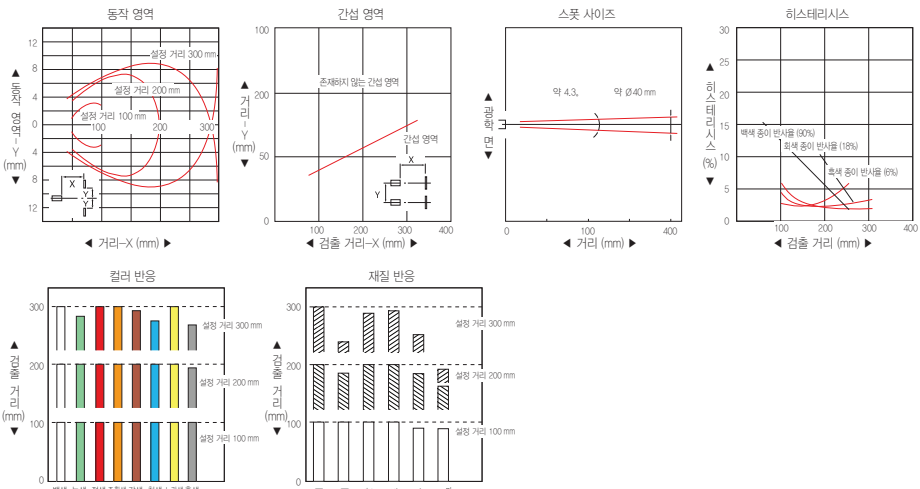
BGS-10 □



BGS-20 □



BGS-30 □



화이버센서

포토센서

레이저센서

근접센서

정전용량형센서

초음파센서

압력 / 리크센서

통신모듈