

NF Series



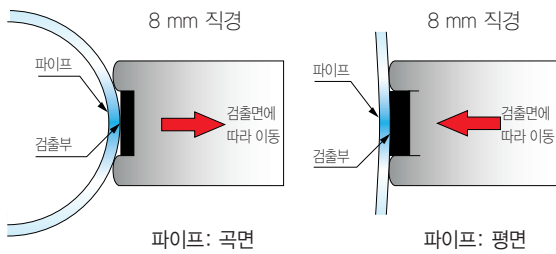
액면, 리크 검출형

- » 액체 검출 용도의 다양한 라인업
- » 사용 목적에 적합한 모델 선택 가능

■ 제품 설명 및 특징

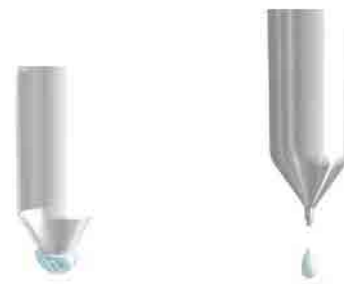
액면: 파이프 설치형

다양한 직경의(3 ~ 80 mm) 파이프에 설치할 수 있습니다. NF-DF07은 기포나 물방울에 전혀 영향을 받지 않습니다.



액면: 접촉형

독특한 디자인의 센서 헤드 팁으로 액체의 고임 현상을 방지합니다.



화이버센서

NF

FH

UC1-CL11

D2RF / D2GF

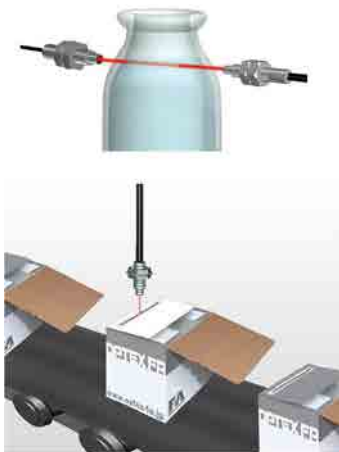
D1RF / V2RF

BRF / BGF

D3WF

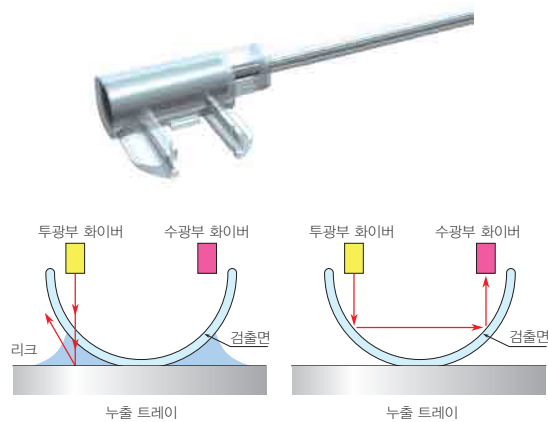
액체 검출

투명한 병 안의 물과 혼합된 액체는 적외선 타입의 앰프를 사용하여 검출 가능합니다.



리크 검출

평평한 표면에서 액체의 리크를 검출합니다.



액체 리크 발생할 시, 광이 누출된 곳에서 확산되어 수광부에 도달하지 않습니다.

광이 검출면에서 반사되어 수광부에 도달합니다.

NF Series

■ 사양 (액면)

		검출 헤드	검출 조건	사용 주위 온도 (°C)	곡률 반경 (mm)	모델명
핀	파이프	상위 한계 검출, 프리컷 	외경이 Ø8 mm 이상인 투명 파이프용 (케이블 타이 제공: Ø8 ~ 80 mm) 어레이 타입: 기포에 대한 내성 보유	-40 ~ 70	R=10	NF-DF07
		하위 리미트 검출, 프리컷 	외부 직경이 3 ~ 10 mm, 두께가 0.3 ~ 1.0 mm인 PFA / 투명 파이프용	-20 ~ 60	보호관 R=20 화이버 R=4	NF-TF01
		상위 레벨 검출, 내열형, 프리컷 	위치 조정장치를 통하여 자유롭게 설치가 가능 외부 직경이 6 ~ 26 mm, 두께가 1.0 mm인 PFA / 투명 파이프용	-40 ~ 100	R=10	NF-DF05
		상위 레벨 검출 내열형, 프리컷 	위치 조정 장치를 통하여 자유롭게 설치가 가능 외부 직경이 6 ~ 26 mm, 두께가 1.0 ~ 3.0 mm인 PFA / 투명 파이프용	-40 ~ 100	R=10	NF-DF04
		내열형, 프리컷 	105°C 까지 내열 소재의 접촉 타입 액체불이 팁까지 누적되는 것을 방지 보호관: 불소 500 mm, 커팅 가능 화이버: 싱글 코어 Ø0.5 x 1 (PMMA) 표면 코팅, Ø1.0 (PE)	-40 ~ 105	보호관 R=20 화이버 R=10	NF-DF08

사용 주위 습도는 상대습도 35 ~ 85% 이며, 상대습도 85% RH 일때 0 ~ 40°C 구간에서만 사용해 주십시오.

NF Series

화이버센서

화이버센서

NF

FH

UC1-CL11

D2RF / D2GF

D1RF / V2RF

BRF / BGF

D3WF

■ 사양 (액면/리크 검출)

		검출 헤드	검출 조건	사용 주위 온도 (°C)	곡률 반경 (mm)	모델명
액면	Ø6	프리컷 	액체 접촉식 타입, 액체 누출 방지용, 보호 튜브: 테프론 2m (컷팅 가능)	-40 ~ 70	R=60	NF-DF03
		리크 검출 각형 	SEMI S2 지원. 모세관 현상을 통해 작은 액체 누출 및 점성 액체 감지. 기본 제공되는 마운팅 브라켓은 별도 구매 가능. NF-DA52 (SUS 마운팅 브라켓) NF-DA53 (PVC 마운팅 브라켓)	-20 ~ 50	보호관 R=20 화이버 R=4	NF-DW02

사용 주위 습도는 상대습도 35 ~ 85% 이며, 상대습도 85% RH 일때 0 ~ 40°C 구간에서만 사용해 주십시오.

■ 사양 (액체 검출)

		검출 헤드	적외선형 앰프에 의한 검출 조건 (단위: mm)		사용 주위 온도 (°C)	곡률 반경 (mm)	모델명
			D3IF-TN	BIF			
투수과형	M4	내열형 	650 350 300 250 230 150 60	100	-40 ~ 200	R=25	NF-TW01
		반사형 M6 	280 125 110 100 85 45 20	30	-40 ~ 200	R=25	NF-DW01

액체 검출을 위해서는 화이버 앰프 D3IF-TN 또는 BIF-WN / -CWN을 사용하십시오.
반사형 타입의 검출 거리는 500 x 500 mm 크기의 백색 종이 기준입니다.
사용 주위 습도는 상대습도 35 ~ 85% 이며, 상대습도 85% RH 일때 0 ~ 40°C 구간에서만 사용해 주십시오.