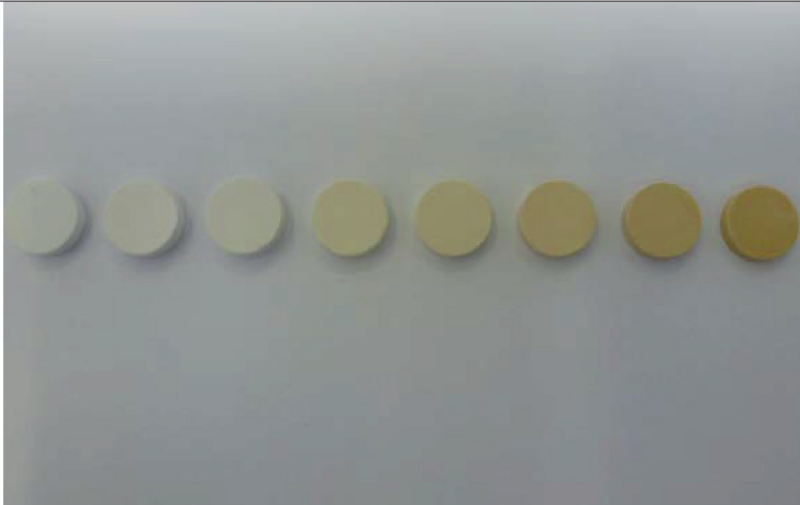
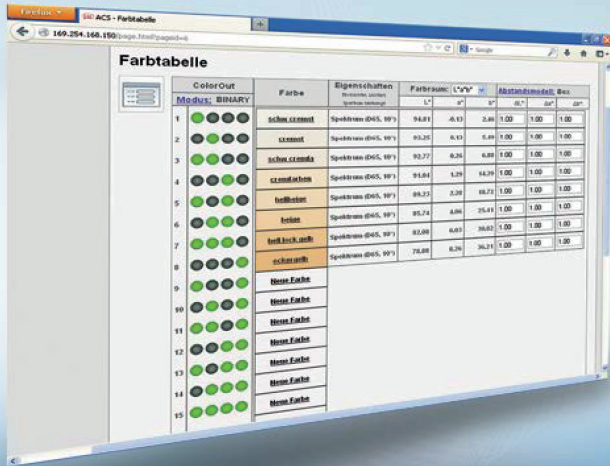


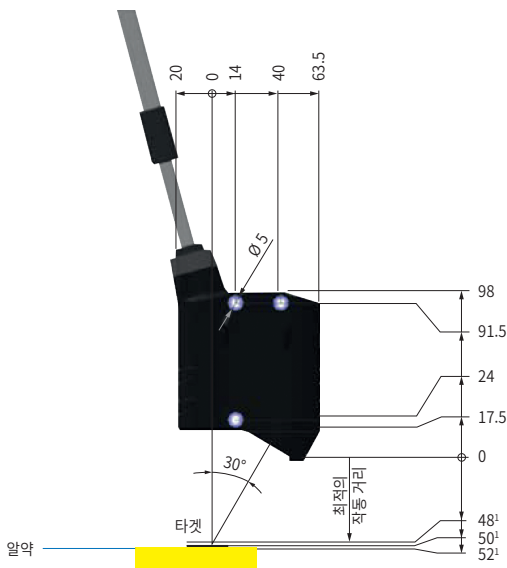
# 인라인 색상측정시스템 colorCONTROL



## 의약품 생산 시 알약의 색상 측정

제약 산업에서 알약 생산 시 다양한 성분을 사용하는데, 해당 성분의 농도가 바뀌면 알약의 색상 역시 함께 변화합니다. 이러한 변화는 색상 그라데이션 표를 기준으로 보면 백색과 베이지에서 노란색까지 매우 다양합니다.

30° 각도의 센서 헤드가 장착된 colorCONTROL ACS7000 온라인 색상측정시스템은 가장 미세한 색차, 특히 백색과 베이지 색 간의 미세한 색조를 정확하게 측정합니다. 그리고 이러한 색상 정보를 통해 생산된 알약에 들어 있는 성분 구성이 정확한지 알 수 있습니다.



### 장점

알약의 색상 측정을 통해 원료 의약품이 적합한 양과 농도로 사용되었는지 여부를 알 수 있음

### 시스템 측정 요건

- 색상 거리: 50 mm
- 정확도:  $\Delta E = 0.08$
- 분해능: 5 nm
- 대역폭: 390 ~ 780 nm
- 최대 측정 속도: 2 kHz

### 주변 환경

- 동작 온도: 0 ~ +45°C
- 컨트롤러 보호 등급: IP40
- 센서 보호 등급: IP64

### 시스템 구성

- colorCONTROL ACS7000
- 30° 각도의 반사 센서 헤드 FCS-T-ACS1-30/0-50-1200

